

Міністерство освіти і науки України

Національний університет водного господарства  
та природокористування


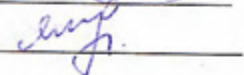
Кафедра: Водопостачання, водовідведення та бурової справи  
Спеціальність: 192 Будівництво та цивільна інженерія  
ОПП Водопостачання та водовідведення

Кваліфікаційна магістерська робота

*Розширення та реконструкція системи водопостачання  
м. Летичів Хмельницької обл.*

НУВГП ННІБІА ВВ  
03-06-211872MP

Керівник – к.т.н., доцент  
Рецензент – д.т.н., професор  
Магістр

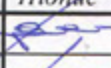
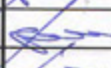

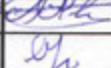
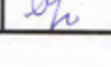
  


Шадура В.О.  
Квартенко О.М.  
Ярмошевич С.Г.

Рівне, 2022

## Зміст

<b>Вступ</b>		<b>5</b>
<b>Реферат</b>		<b>6</b>
<b>1. Характеристика об'єкту водопостачання</b>		<b>9</b>
1.1 Інженерно-геологічна характеристика району		9
1.2 Кліматичні умови		9
1.3 Місце знаходження та характеристика об'єкта водопостачання		9
1.4 Запаси та якість підземних вод		10
1.5 Характеристика існуючої системи водопостачання		11
1.6 Енергопостачання		11
<b>2. Визначення режиму водоспоживання та розрахункових витрат води</b>		<b>12</b>
2.1 Вибір норм водопостачання та розрахункових витрат води		12
2.2 Витрати води на господарсько-питні потреби населення		13
2.3 Витрати води на потреби промислових підприємств		14
2.4 Витрати води на полив		14
2.5 Розрахунок погодинних витрат води		14
2.6 Визначення річних витрат води		15
2.7 Витрати води на пожежегасіння		18
2.8 Вільні напори в мережі		18
2.9 Вибір графіка роботи насосів, які живлять водопровідну мережу.		19
<b>3. Техніко-економічний розрахунок по вибору типу водозабору</b>		<b>22</b>
3.1 Вибір економічного варіанта		22
3.2 Капітальні вкладення по порівняльних варіантам		22
3.3 Експлуатаційні затрати по порівнюючим варіантам		24
3.3.1 Затрати на хімічні реагенти		24
3.3.2 Затрати на електроенергію		25
3.3.3 Заробітна плата виробничих працівників		26
3.3.4 Амортизаційні відрахування		27
3.3.5 Затрати на поточний ремонт		28
3.3.6 Затрати на трудові ресурси		28
3.3.7 Інші витрати.		28
<b>4. Проектування водозабірних споруд з підземних джерел</b>		<b>30</b>
4.1 Вибір майданчика водозабору		30
4.2 Вибір водоносного горизонту		30
4.3 Вибір способу буріння свердловини і марки бурової установки.		31
4.4 Конструкція свердловини		31
4.5 Вибір типу фільтра, його конструкції і розрахунок		33
4.6 Визначення кількості свердловин і відстані між ними		35
4.7 Тампонаж затрубного простору свердловини		37
4.8 Будівельні і пробні відкачки із свердловини		38

					<b>03-06-211872MP</b>			
Змн.	Арк.	№ документа	Підпис	Дата				
Керівник		Шадура В.О.			Розширення та реконструкція системи водопостачання м. Летичів Хмельницької обл.	Літера	Аркуш	Аркушів
Н. контр.		Шадура В.О.						
Консультант		Шадура В.О.						
Рецензент		Квартенко ОМ						
Дипломник		Ярмошевич С						
						<b>НУВГП ННІБА ВіВ</b> м. Рівне <span style="float: right;">2</span>		



4.9	Обладнання свердловини насосами для постійної експлуатації	38
4.10	Огол овок свердловини	41
4.11	Проектування зон санітарної охорони	41
<b>5.</b>	<b>Розрахунок водопровідної мережі</b>	<b>44</b>
5.1	Існуюча водопровідна мережа	44
5.2	Вибір розрахункових режимів роботи водопровідної мережі	44
5.3	Визначення вузлових відборів води	45
5.4	Попередній поточкорозподіл	53
5.5	Гідравлічний розрахунок мережі з застосуванням ЕОМ	57
5.6	Вплив величин вільних напорів на відбір води із водопровідної мережі та зменшення енерговитрат	77
<b>6.</b>	<b>Напірно-регулювальні споруди</b>	<b>90</b>
6.1	Розрахунок водонапірної башти	90
6.2	Резервуари чистої води	94
6.3	Підбір насосів для водопровідної мережі	96
<b>7.</b>	<b>Станція знезалізнення води</b>	<b>98</b>
7.1	Визначення розрахункової продуктивності станції	98
7.2	Побудова висотної схеми	99
7.3	Розрахунок швидких безнапірних фільтрів	99
7.4	Визначення втрат напору при промивці фільтра	106
7.5	Розрахунок обладнання для подавання промивної води	107
7.6	Піщане господарство	108
7.7	Визначення діаметрів трубопроводів	109
7.8	Розрахунок обладнання для знезараження води	109
7.9	Схема споруд для очистки та повторного використання промивної води	112
7.10	Допоміжні приміщення та лабораторії	113
7.11	Загальна компановка споруд водоочисної станції	114
<b>8.</b>	<b>Будівництво резервуарів чистої води ( РЧВ )</b>	<b>115</b>
8.1	Характеристика споруди і її конструктивні особливості	115
8.2	Склад і об'єм будівельно-монтажних робіт	117
8.2.1	Визначення розміру котловану і об'єму земляних робіт	117
8.2.2	Вибір технічних засобів для виконання земляних робіт	120
8.2.3	Техніко-економічний вибір екскаваторів	120
8.2.4	Визначення марки і кількості вантажних автомобілів для транспортування зайвого ґрунту	122
8.2.5	Вибір монтажних кранів для монтажу споруд ВіВ	124
8.3	Складання калькуляції трудових витрат і таблиці технологічних розрахунків	127
8.4	Проектування і розрахунок сіткового графіка	129
8.4.1	Проектування сіткового графіка	129
8.4.2	Техніко-економічні показники сіткового графіка	130

Змк.	Арк.	№ документа				3

8.5	Будівельний генеральний план об'єкту	131
8.5.1	Розрахунок складів	131
8.5.2	Розрахунок тимчасових приміщень	133
8.5.3	Розрахунок тимчасового водопостачання	134
8.5.4	Енергопостачання будівельного майданчика	135
8.5.5	Техніко-економічні показники будгенплану	136
8.6	Технологічна карта	137
8.6.1	Область застосування	137
8.6.2	Організація та технологія будівельного процесу	138
8.6.3	Техніко-економічні показники	145
8.6.4	Матеріально-технічні ресурси	145
	<b>9. Охорона праці</b>	147
9.1	Охорона праці	147
9.1.1	Система організації охорони праці на підприємстві	147
9.1.1.2	Права та обов'язки керівника та працівника, щодо охорони праці	147
9.1.1.3	Види інструктажів	148
9.1.1.4	Відповідальність роботодавців та працівника, щодо порушення вимог з охорони праці	149
9.1.1.5	Соціальне страхування працівників	151
9.1.1.6	Виконання робіт з підвищеною небезпекою на будівництві РЧВ	152
9.1.2.	Виробнича санітарія. Заходи, щодо покращення умов праці на будівництві РЧВ	153
9.1.3	Безпека праці при виконанні основних видів робіт РЧВ	154
9.1.4	Інженерні рішення з охорони праці	158
9.1.5	Заходи з пожежної безпеки. Пожежна безпека будівельного майданчика	160
9.2	Безпека у надзвичайних ситуаціях	163
	<b>10. Техніко-економічні показники проекту</b>	165
10.1	Визначення будівельної вартості споруд системи водопостачання	166
10.2	Вартість землі взятої під будівництво системи водопостачання	166
10.3	Визначення експлуатаційних витрат системи водопостачання	168
10.3.1	Визначення собівартості послуг водопостачання	169
10.3.2	Затрати на реагенти	169
10.3.3	Затрати на електроенергію	169
10.3.4	Заробітна плата виробничих робітників	171
10.3.5	Амортизаційні відрахування	172
10.3.6	Затрати на поточний ремонт	172
10.3.7	Інші затрати	172
10.4	Визначення собівартості одиниці продукції водопостачання	173
10.5	Визначення техніко-економічних показників проекту	173
	Список літератури	175

Змн.	Арк.	№ документа							4



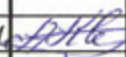
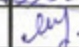
## Вступ

Як відомо на сьогоднішній день дуже важливим питанням є забезпечення населення в достатній кількості доброякісною водою і під необхідним напором. Для міста Летичів ця проблема є особливо гострою, і тому необхідно розширювати існуючі системи водопостачання, а також будівництво нових.

В даному дипломному проекті значну увагу приділено питанням екології, охороні навколишнього середовища, раціональному використанню та санітарному захисту природних вод.

До важливих елементів науково-технічного процесу у проектуванні, будівництві та експлуатації водопровідних споруд потрібно віднести широке використання нових методів гідравлічного розрахунку за допомогою ЕОМ, пристроїв, які використовуються в системах водопостачання. Також важливим є впровадження електронно-обчислювальної техніки та автоматичних систем з метою забезпечення оптимального режиму експлуатації та безперебійності подачі води населенню.

В даному дипломному проекті проводяться розрахунки та даються рекомендації по розширенню системи водопостачання та будівництву деяких споруд в місті Летичів Хмельницької області.

					03-06-211872MP			
Змн.	Арк.	№ документа	Підпис	Дата				
Керівник	Шадура В.О.				Розширення та реконструкція системи водопостачання м. Летичів Хмельницької обл.	Літера	Аркуш	Аркушів
Н. контр.	Шадура В.О.							
Консультант	Шадура В.О.							
Рецензент	Квартенко ОМ.					НУВГП ННІБА ВіВ		
Дипломник	Ярмошевич С					м. Рівне 5		

## Реферат

**Актуальність теми.** Розробці програм з енергоефективності та енергозбереження в Україні надано пріоритетне значення. Основною метою галузевої програми енергозбереження у житлово-комунальному господарстві, є зменшення енергоспоживання на одиницю продукції та послуг і в кінцевому підсумку скорочення енергетичних витрат.

До шляхів скорочення споживання електроенергії відносять:

- проведення енергоаудиту, який включає збір і підготовку даних з енергоспоживання ;
- визначення методу оцінки використання електроенергії ;
- оцінку технологічних складових системи водопостачання;
- широке впровадження новітніх енергозберігаючих технологій; популяризація економічних, екологічних та соціальних переваг енергозбереження;
- підвищення громадського освітнього рівня у цій сфері є актуальною відкритою науковою задачею.

**Зв'язок роботи з науковими програмами, планами, темами.**

Робота виконана у відповідності до кафедральної науково-дослідної теми комплексної кафедральної теми: «Розробка ресурсоекономних споруд та схем водопідготовки і очистки стічних вод населених пунктів та промислових підприємств»

**Мета** магістерської роботи полягає:

в зменшення енергоспоживання на одиницю продукції та послуг і в кінцевому підсумку скорочення енергетичних витрат. Це можливо досягти виконавши такі завдання.

**Завдання** магістерської роботи є:

- зміна схем подачі та розподілу води ;
- зниження надлишкових напорів з використанням на розподільчих мережах регулюючої арматури ( регуляторів тиску);
- застосування сучасних високоефективних насосних агрегатів, в тому числі регулювання частоти обертання робочого колеса насоса, що дозволить зменшити витрати електроенергії,

Змн.	Арк.	№ документа				6



- продовжити термін експлуатації двигуна та знизити аварійність мережі;
- використання напірно-регулюючих споруд із застосуванням багатоступеневого тарифу на електроенергію;
- проведення санації трубопроводів, заміна окремих ділянок водопровідної мережі;
- зонування водопровідної мережі.

**Об'єкт досліджень** – водопровідна мережа та споруди водопостачання м. Летичів, а також експлуатаційні дані по основним виробничим параметрам інших водоканалів України .

**Предмет досліджень** – Система подачі та розподілення води, режими поповнення та спрацьовування регулюючих ємностей, їх сумісна робота. Вони не тільки підвищують ступінь безперебійності водоспоживання, але й економічно вигідні - понижують затрати енергії на подачу води, а також втрати та недоцільні витрати води за рахунок стабілізації тиску у внутрішніх системах

**Методи досліджень** - науковий та комплексний експериментальний аналіз, що полягає в огляді іноземної та вітчизняної літератури; експериментальний аналіз впливу технологічних параметрів на ефективність роботи мереж водопостачання та споруд.

**Наукова новизна одержаних результатів:**

1. Удосконалено врахування залежностей величин вільних напорів від відборів води із водопровідних мереж та вплив на режими сумісної роботи СПРВ при їх гідравлічних розрахунках.
2. Дістало подальший розвиток вибір оптимальних умов роботи СПРВ, з врахуванням залежності відбору води, величини надлишкових напорів та витрат електроенергії.

**Практичне значення одержаних результатів:**

- ліквідація значних витоків із мережі з доведенням їх до 40-45% проти 74% існуючих;
- реконструкція водопровідної мережі (будівництво нових ліній, заміна існуючих та їх реновація: цементуванням внутрішньої поверхні та введення пластмасових труб всередину існуючих);

Змн.	Арк.	№ документа				7

- впровадження заходів із раціоналізації водоспоживання в житловому секторі (заміна застарілих внутрішніх будинкових систем водопостачання; встановлення економічного водорозбірного обладнання; поквартирний облік води через водолічильники тощо; проведення першочергових заходів наладки СПРВ).

**Структура і об'єм магістерської роботи:** Робота складається з вступу та десяти розділів. Робота викладена на 176 сторінках, містить 59 таблиць, 29 рисунків, список використаної літератури 29 вітчизняних та закордонних авторів.

1.1 Інженерно-технічна характеристика об'єкта  
 1.1.1 Загальні дані про об'єкт  
 1.1.2 Будівельні умови  
 1.1.3 Місце знаходження та характер місцевих об'єктів водопостачання

1.2 Кліматичні умови  
 1.2.1 Клімат району міста Летичів помірно-континентальний з помірно м'якою зимою і теплим літом.  
 Середньорічна температура повітря  $+6,8^{\circ}\text{C}$ , абсолютний максимум  $37^{\circ}\text{C}$ , абсолютний мінімум  $-34^{\circ}\text{C}$ .

По розрахунковим даним температура повітря зимових днів і вліт днів становить  $-21^{\circ}\text{C}$ , зимова вентиляційна  $-9,2^{\circ}\text{C}$ , середня температура відносного вологості  $71,1^{\circ}\text{C}$ , триває опалювальна періоду 193 днів, середня тривалість без снігового періоду 141 день.

Середня річна кількість опадів 73 см, найбільша 114 см, середня річна відносна вологість повітря 76%, середня річна кількість опадів 882 мм, з яких 423 мм випадає в теплий і тропічний період.  
 Дніми характеризується виступає відлигами. Особливою рисою є теплий період, який характеризується виступає відлигами, в холодний період - підвищеною вологістю, середня річна вологість повітря днів  $76\%$ , найбільша середня місячна вологість повітря  $11\%$  і проявляється на січень.

У воєні скаржено історично, на території міста Летичів знаходиться в II будівельно-кваліфікаційний район.

1.3 Місце знаходження та характер місцевих об'єктів водопостачання  
 Висхідна частина міста Летичів Львівської області розташована в долині річки Дністер. Відстань від розрахункового пункту знаходиться в межах 215-245 м.

Змн.	Арк.	№ документа				

8







По умовах рельєфу територію міста можна поділити на чотири райони: північний, центральний, південно-західний та східний. Територія міста розташована в лісовій зоні України і являє собою напів-рівнинне плато з дрібними пагорбами та пониженнями.

Північна частина міста найбільш віддалена від центру міста.

Згідно проекту планування місто має і райони, які характеризуються різною етажністю та різним ступенем благоустрою .

В місті в даний момент переважає одноповерховий житловий фонд. Центральна частина міста по вулиці Шевченка та проспекту Миру має багатоповерхову забудову.

Центральний район являє собою основну частину багатоповерхової забудови. Тут розміщені основні адміністративні та культурно-побутові установи.

Індивідуальна садибна забудова розміщена на вільних територіях. Кількість населення міста і його розподіл по степені благоустрою будівель прийнято і відповідає проекту планування міста.

В місті в даний момент згідно проекту планування намічається підвищення рівня інженерного устаткування та благоустрою міста.

Намічається дев'ятиповерхове будівництво по вкладам на вільних територіях в північній та західній частині міста та частковою реконструкцією частини існуючого малоцінного житлового фонду в центрі.

Центральний район являється основною складовою частиною багатоповерхової забудови. Новий центр намічається на головній вулиці – проспект Миру, поблизу парку культури та відпочинку.

Садибна індивідуальна забудова планується на вільних територіях і за рахунок ущільнення існуючої.

Промисловість міста , на території якого знаходиться чотири підприємства в перспективі розвиватися не будуть. Очікується розширення житлового фонду; забудови невеликого мікрорайону в західній та північній частині міста дев'ятиповерховими будинками. Водоспоживання на сьогоднішній день містом складає біля 42 тис м<sup>3</sup>/доб. Для забезпечення нових житлових будинків необхідно приблизно 5,7 тис м<sup>3</sup>/доб. Дефіцит води для міста Летичів становить 7 тис м<sup>3</sup>/доб. Розвідкові запаси підземних вод на території навколо міста становить 48 тис м<sup>3</sup>/доб.

#### 1.4 Запаси та якість підземних вод

Природні ресурси підземних вод формуються дренажним впливом річки Вовчок та її притоків. Умовно приймається, що мінімальна витрата розрахункової забезпеченості річки Вовчок формується за рахунок підземних вод, дренуючи руслом річки.

Змн.	Арк.	№ документа				10





## 2 Визначення режиму водоспоживання та розрахункових витрат води

### 2.1 Вибір норм водопостачання та розрахункових витрат води

Система водопостачання міста Летичів представляє собою об'єднану систему, тобто використовується для подачі води на господарсько-питні потреби населення, виробничі потреби промислових підприємств, полив та протипожежні потреби.

Витрати води населення міста (в житлових та громадських будівлях) на протипожежні потреби визначені по [4,10] на основі норм водоспоживання. Витрати води підприємствами визначається на основі анкетного опитування їх укрупнених норм водопостачання та водовідведення.

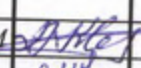
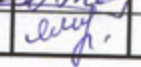
Норми господарсько-питного водопостачання в населеному пункті приймаються в залежності від ступеня благоустрою будівель в кожній зоні забудови [4].

Для малоповерхової забудови будівлями, оснащеними внутрішнім водопроводом, каналізацією, ваннами за місцевими водонагрівачами, норма водоспоживання приймається на перспективу  $q_{ж2}=200$  л/доб.

Для багатоповерхової забудови будівель з ваннами та централізованим гарячим водоспоживанням, норма водоспоживання приймається  $q_{ж1}=230$  л/доб.

Норми витрати води на полив в місті приймається в залежності від типу перекриття території, способу поливки та виду насаджень. При відсутності даних про площі по видах благоустрою сумарна витрата на полив відповідно [4] треба приймати в залежності від кліматичних та інших місцевих умов в межах 50-90 л/доб на 1 жителя.

Враховуючи вимоги по боротьбі з нераціональним використанням питної води, а також обмежену потужність джерел питної води приймаємо, що миття та полив удосконалених покриттів, доріг та площ парків повинні проводитись технічною водою. Питна вода на полив використовується тільки населенням приватного сектора (полив зелених насаджень, газонів та квітників присадибних ділянок). Враховуючи це, прийняття норми витрати води на полив складає 50 л/доб на 1 жителя [4].

					03-06-211872MP			
Змн.	Арк.	№ документа	Підпис	Дата	Розширення та реконструкція системи водопостачання м. Летичів Хмельницької обл.	Літера	Аркуш	Аркушів
Керівник		Шадура В.О.						
Н. контр.		Шадура В.О.						
Консультант		Шадура В.О.						
Рецензент		Квартенко ОМ						
Дипломник		Ярмошевич С						
						НУВГП ННІБА ВіВ м. Рівне		



## 2.2 Витрати води на господарсько-питні потреби населення

Розрахункові (середні за рік) добові витрати води, м<sup>3</sup>/доб, на господарсько-питні потреби визначається за формулою

$$Q_{\text{сер доб}} = qN \cdot K_m / 1000, \quad (2.1)$$

де  $q$  – питоме середньодобове водоспоживання людиною л/доб·чол [4, п. 6.1.1]

$N$  – розрахункова кількість жителів у районах житлової забудови різного типу благоустрою, чол.;

$K_m$  – коефіцієнт, що враховує витрати води на потреби місцевої промисловості; Приймається  $K_m = 1 \dots 1,2$ .

Розрахункові витрати води м<sup>3</sup>/доб найбільшого і найменшого водоспоживання

$$Q_{\text{доб макс}} = K_{\text{доб макс}} \cdot Q_{\text{сер доб}}, \quad (2.2)$$

$$Q_{\text{доб мин}} = K_{\text{доб мин}} \cdot Q_{\text{сер доб}}, \quad (2.3)$$

де  $K_{\text{доб}}$  – коефіцієнт добової нерівномірності водоспоживання і приймається в межах згідно [4, п. 6.1.2]:  $K_{\text{доб макс}} = 1,1 \dots 1,3$ ;  $K_{\text{доб мин}} = 0,7 \dots 0,9$ .

Розрахунки витрат води населенням приведені в табл. 2.1.

## 2.3 Витрати води на потреби промислових підприємств

Розрахункова добова витрата води підприємством враховує витрату води на технологічні потреби;

Витрати води (м<sup>3</sup>/зм) на технологічні потреби визначається за формулою

$$Q_T = q_T \cdot P, \quad (2.4)$$

де  $q_T$  – питома витрата води на одиницю продукції, що випускається підприємством, м<sup>3</sup> [26]

$P$  – кількість продукції, яка випускається підприємством за одну зміну.

Нерівномірність водоспоживання в теплий і холодний період року враховується коефіцієнтами  $K_{\text{літ}}$ ,  $K_{\text{зим}}$  [13]. При цьому витрата визначається за формулами

$$Q_{\text{сер доб}}^{\text{літ}} = Q_{\text{сер доб}} \cdot K_{\text{літ}}, \quad (2.5)$$

$$Q_{\text{сер доб}}^{\text{зим}} = Q_{\text{сер доб}} \cdot K_{\text{зим}}, \quad (2.6)$$

де  $K_{\text{літ}}$ ,  $K_{\text{зим}}$  – коефіцієнти, прийняті по нормам водоспоживання по [13]

$Q_{\text{сер доб}}^{\text{літ}}$  – мінімальна витрата води на технологічні потреби підприємств, м<sup>3</sup>/доб;

$Q_{\text{сер доб}}^{\text{зим}}$  – максимальна витрата води на технологічні потреби підприємств, м<sup>3</sup>/доб.

Розрахунки витрат води підприємствами приведені в табл. 2.2.

Змн.	Арк.	№ документа				13

## 2.4 Витрати води на полив

Добові витрати води на полив ( $\text{м}^3/\text{доб}$ ) у населених пунктах і на територіях промислових підприємств визначається за формулою

$$Q^{\text{полив}}_{\text{сер доб}} = 10q_{\text{л}} \cdot F_{\text{п}} \cdot m, \quad (2.7)$$

де  $q_{\text{л}}$  – питомі витрати води на один полив,  $\text{л}/\text{м}^2$ , які залежать від покриття території та кліматичних умов;

$F_{\text{п}}$  – площа поливу, га;

$m$  – кількість поливок за добу;  $m=2$ .

Витрати води на полив приймають рівномірними протягом усього поливного поливу. В неполивний період (зимовий)  $Q_{\text{доб}}=0$ .

Розрахунки витрат води на полив приведені в табл. 2.3.

## 2.5 Розрахунок погодинних витрат води

Розрахункові погодинні витрати води визначаються за формулою (для населення)

$$q_{\text{год. макс}} = K_{\text{год. макс}} \cdot Q_{\text{доб макс}} / 24, \quad (2.8)$$

$$q_{\text{год. мін}} = K_{\text{год. мін}} \cdot Q_{\text{доб мін}} / 24, \quad (2.9)$$

де  $K_{\text{год. макс}}$  і  $K_{\text{год. мін}}$  – коефіцієнти погодинної нерівномірності водоспоживання, які визначаються із виразу

$$K_{\text{год макс}} = \alpha_{\text{макс}} \cdot \beta_{\text{макс}} = 1,2 \cdot 1,14 = 1,35, \quad (2.10)$$

$$K_{\text{год макс}} = 1,25 \cdot 1,2 = 1,5$$

де  $\alpha$  – коефіцієнт, який враховує ступінь благоустрою помешкань, режим роботи підприємств та інші місцеві умови, приймається згідно [21, п. 2.1];

$\beta$  – коефіцієнт, який враховує кількість жителів у даній зоні забудови, визначається по [4, табл. 2]

Розподіл витрат води по годинах доби ( $\text{м}^3/\text{доб}$ ) приймається на основі розрахункових графіків водоспоживання. При цьому погодинна витрата для  $j$ -ї години доби визначається по формулі

$$q_{\text{гj}} = v_j \cdot Q_{\text{доб}} / 100 \quad (2.11)$$

де  $v_j$  – величина погодинної витрати від добової витрати, %; [13, додаток. 4]

$Q_{\text{доб}}$  – розрахункова добова витрата,  $\text{м}^3/\text{доб}$ .

Витрати води на технологічні потреби ( $\text{м}^3/\text{доб}$ ) підприємства визначається за формулою

$$Q^{\text{T}}_{\text{год}} = Q^{\text{I}}_{\text{зм}} / T_{\text{зм}}, \quad (2.12)$$

де  $Q^{\text{I}}_{\text{зм}}$  – витрати води на технологічні потреби за зміну,  $\text{м}^3/\text{зм}$ ;

$T_{\text{зм}}$  – тривалість зміни, год.

Погодинні витрати на полив приймаються в залежності з прийнятим графіком поливу. Погодинні витрати приймаються однакові на протязі всіх годин поливок.

Розрахунки приведені в табл. 2.4.

Змн.	Арк.	№ документа			14





## Добові витрати води підприємствами м. Лєгичів

№ п/п	Продукція, що випускається		Питомі витрати води м <sup>3</sup> /одиноцю вимірювання		Початок і кінець зміни		Кількість робітників у цехах		Всього	Середні за добу (зміну) витрати води м <sup>3</sup> /добу (м <sup>3</sup> /зміну)			Сумарні добові витрати води м <sup>3</sup> /добу	
	Одиниця вимірювання	Добова кількість	Технічної	Питної	П	К				На виробничі цілі	Всього	В літній період	В зимовий період	
1	2	3	4	5	6	7	8	9	10	12	13	14	15	16
1	тон	16,0	0,0	2,40	8	16	90	70	160	0,0	45,96	45,96	45,96	45,96
		16,0	0,0	2,40	16	24	90	70	160	0,0	45,96	45,96	45,96	45,96
		8,0	0,0	1,20	0	8	90	70	160	0,0	28,68	28,68	28,68	28,68
		Всього за добу:												
							270	210	480	0,0	120,60	120,60	120,60	120,60
2	Тис. грн	30,0	15,0	3,00	8	16	250	84	300	330,0	428,53	428,53	428,53	428,53
	Тис. грн.	10,0	5,0	1,0	16	24	0	65	65	110,0	139,80	139,80	139,80	139,80
	Тис. грн	10,0	5,0	1,0	0	8	0	57	57	110,0	138,84	138,84	138,84	138,84
		Всього за добу:												
							250	206	422	550,0	707,17	707,17	707,17	707,17
3	Тис. км	300,0	12,0	12,40	8	16	54	7	61	3120,0	6399,95	6399,95	6399,95	6399,95
	Тис. км	200,0	8,0	8,40	16	24	44	0	4	2080,0	4265,25	4265,25	4265,25	4265,25
		Всього за добу:												
							98	7	65	5200,0	10665,19	10665,19	10665,19	10665,19
4	Тон	24,0	0,0	2,0	8	16	160	10	70	0,0	48,00	48,00	48,00	48,00
	Тон	18,0	0,0	1,5	16	24	40	5	45	0,0	35,20	35,20	35,20	35,20
	Тон	18,0	0,0	1,5	0	8	40	5	45	0,0	35,20	35,20	35,20	35,20
		Всього за добу:												
							140	20	160	0,0	118,40	118,40	118,40	118,40
		Всього за населений пунктб												
										11508,39	11611,36	11611,36	11611,36	11611,36

Сторінка 1









## 2.7. Витрати води на пожежегасіння.

Витрати води на пожежегасіння розраховуємо згідно [4,8,13], при цьому включаємо розрахункові витрати на зовнішнє і внутрішнє пожежегасіння. У відповідності з існуючими типами забудови і ступенем благоустрою будинків, а також планом розвитку міста Летичів прийняті дві зони забудови (число жителів приведено в таблиці 2.1).

В зв'язку з тим що сумарна кількість жителів в місті Летичів на перспективу 2025 року буде складати 120000 чол, то згідно [4, табл. 3] прийнято дві одночасних зовнішніх пожеж з витратою води на одну пожежу  $q_{\text{зовнішн}}^{\text{пож}}=35$  л/с.

Витрати води на зовнішнє пожежегасіння на підприємствах, що обслуговуються міським водопроводом приймаємо згідно [4 табл.5]. Найбільш пожеже-небезпечним являється АТП-22562. Тому для гасіння пожежі на цьому підприємстві згідно [10] приймається витрата на одну пожежу  $q_{\text{пож}}^3=20$  л/с (категорія пожеже-небезпечності А, об'єм найбільшої виробничої будівлі  $V_{\text{с гр.}} > 20$  тис. м<sup>3</sup>) [4, табл.5].

Крім цього приймається згідно [8,13] витрати на внутрішнє пожежегасіння  $q_{\text{в}}=5$  л/с (два ступеня по 2,5 л/с кожний).

$$q^{\text{пп}}_{\text{пож}}=20+5=25 \text{ л/с}$$

Приймаємо дві одночасно важливі пожежі в місті із загальними найбільшими витратами води:

$$q_{\text{пож}}=35+35=70 \text{ л/с}$$

Тривалість гасіння пожежі приймається згідно [4, п.6.2.13]  $T=3$  год

Максимальний термін відновлення об'єму води повинен бути не більше 24 год [4,п.6.2.14]. Пожежний запас води повинен зберігатися у резервуарах чистої води (на весь період пожежегасіння), та в водонапірній башті (на 10 хв до вмикання протипожежних насосів) [4, п.13.1.5].

## 2.8. Вільні напори в мережі.

Мінімальний вільний напір в мережі водопроводу населеного пункту при максимальному господарсько-питному водоспоживанні на ввіді в будинок над поверхнею землі повинен бути:

1. для одноповерхової зони забудови не менше 10 м;
2. для багатоповерхової – визначаємо за формулою:

$$H_{\text{в}}=4(n-1)+10 \text{ м}, \quad (2.16)$$

3. для 9-ти поверхових не менше 26 м.

Вільний напір в мережі протипожежного водопроводу повинен бути згідно [4,п. 6.3.4] не менше 10 м.

Змн.	Арк.	№ документа			

18

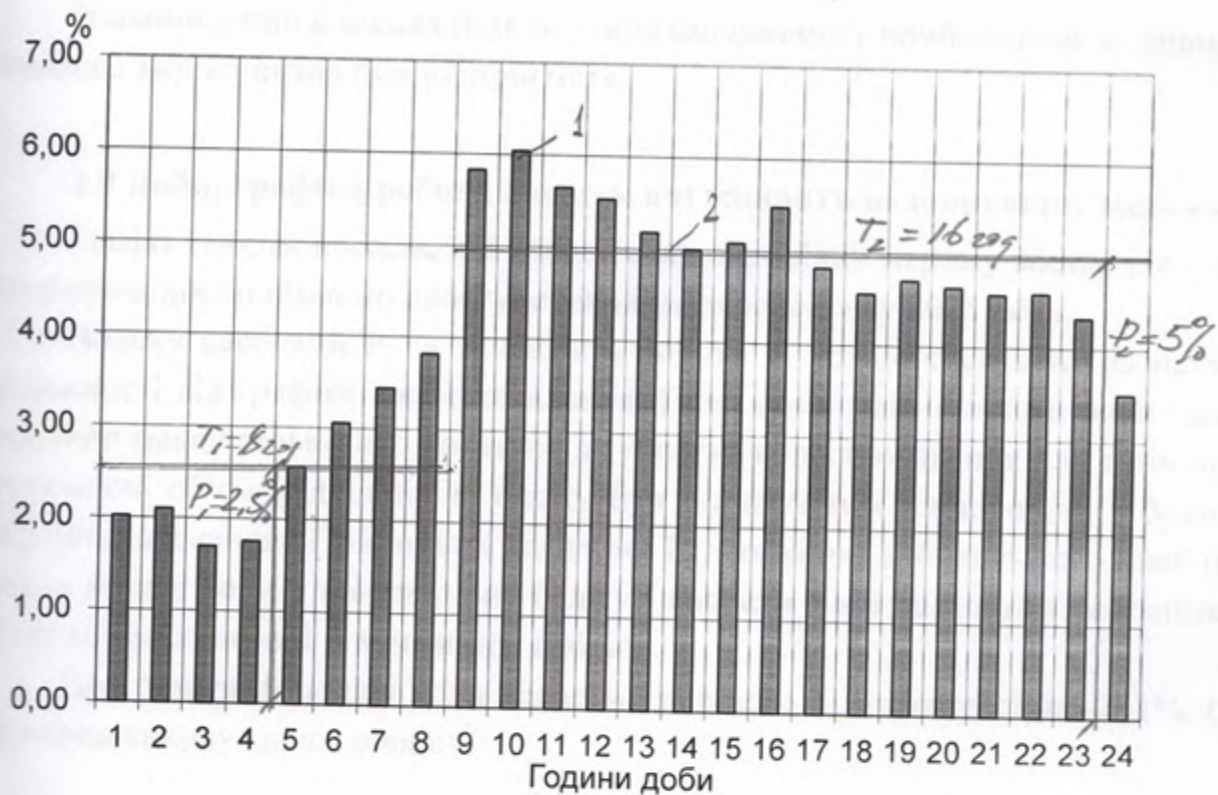


Рис. 2.1. Ступеневий графік

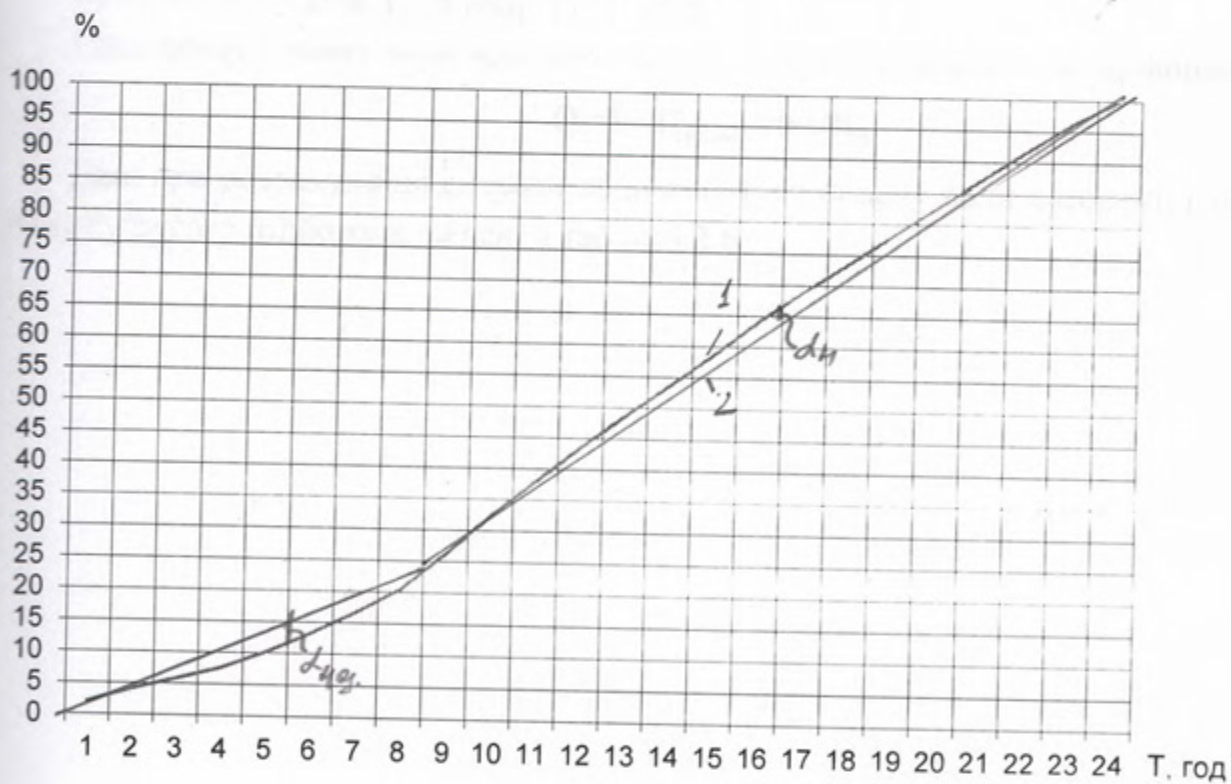


Рис.2.2. Інтегральний графік

- 1 - графік водоспоживання
- 2 - графік роботи насоса



Вільний напір в місцях підключення підприємств приймається за даними технології виробництва цих підприємств.

## 2.9 Вибір графіка роботи насосів, які живлять водопровідну мережу

Графік роботи насосів, які живлять водопровідну мережу міста, для середніх водопроводів приймаємо двоступеневий на перспективу 2025 року.

Подачу насосами  $P_i$  та тривалість роботи  $T_i$  кожного ступеня назначають в залежності від графіка водоспоживання. При цьому графік подачі води насосами повинен максимально наближатися до графіка водоспоживання для того, щоб регулюючий об'єм водонапірної башти був мінімальним і відповідно її будівельна вартість найменша. При виборі величини  $P_i$  необхідно добитись того, щоб на графіках подачі води у водонапірну башту і витрати з неї на протязі роботи насосів були мінімальними і рівними між собою.

При сумарній подачі води насосами першого та другого ступенів ( $\%$ ,  $Q_{p. \text{доб}}$ ) повинна виконуватися рівність

$$P_1 T_1 + P_2 T_2 + 100\% \quad , \quad (2.17)$$

В даному випадку погодинні подачі води насосною станцією складають:

$$P_1 = 2,5\%; \quad P_2 = 5,0\%; \quad T_1 = 8 \text{ год}; \quad T_2 = 16 \text{ год}.$$

Погодинну подачу води насосами кожного ступеня визначасмо за формулою

$$Q_i = P_i \cdot Q_{p. \text{доб}} / 100, \%, \quad (2.18)$$

Дані про розрахункові витрати води в місті та подачу води насосами насосної станції другого підйому наведені в таблиці 2.6.

Змн.	Арк.	№ документа							20

## Розрахункові витрати води

№ п/п	Назва	Позначення	Одиниця	Витрата
Водоспоживання				
1	Річна	$Q_{\text{рік}}$	м <sup>3</sup> /рік	14757045,15
2	Максимальна добова	$Q_{\text{р. доб}}$	м <sup>3</sup> /доб	44624,36
3	Максимальна погодинна	$Q_{\text{макс год}}$	м <sup>3</sup> /год	2697,02
4	Максимальна секунд-на	$Q_{\text{р. макс}}$	л/с	749,17
5	Протипожежна	$Q_{\text{пож}}$	л/с	70,0
6	Протипожежна повна	$Q_{\text{р. пож}}$	л/с	819,17
Подача води насосами II підйому				
1	Річна	$Q_{\text{рік НС}}$	м <sup>3</sup> /рік	14757045,15
2	Добова	$Q_{\text{р. доб НС}}$	м <sup>3</sup> /доб	44624,36
3	Погодинні: а) насосами I ступеню б) насосами II ступеню	$Q_{\text{г. н. 1}}$ $Q_{\text{г. н. 2}}$	м <sup>3</sup> /год м <sup>3</sup> /год	1115,60 2231,20
4	Секундні: а) насосами I ступеню б) насосами II ступеню в) протипожежними	$Q_{\text{н. 1}}$ $Q_{\text{н. 2}}$ $Q_{\text{н. пож}}$	л/с л/с л/с	309,9 619,8 819,17



### 3 Техніко-економічний розрахунок по вибору типу водозабору

#### 3.1 Вибір економічного варіанта

В даній магістерській роботі проводиться порівняння водозабору із поверхневого та підземного джерела. Порівняння варіантів проводиться по методу, який заснований на співставленні приведених витрат та капітальних вкладень, приведених до однакової розмірності у відповідності із нормативами ефективності і визначаються за формулою

$$ПЗ = C_i + E_n \cdot K_i \quad (3.1)$$

де  $C$  – експлуатаційні витрати (собівартість річної продукції) по порівняльним варіантам, грн./рік;

$K_i$  – капітальні вкладення по порівняльним варіантам, грн.;

$E_n$  – нормативний коефіцієнт ефективності капітальних вкладень [3].

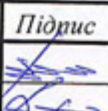
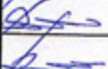

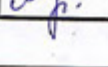

$$E_n = \frac{1}{T_n} = \frac{1}{8,3} = 0,12 \quad (3.2)$$

де  $T_n$  – нормативний строк окупності капітальних вкладень, який рівний 8,3 роки.

#### 3.2 Капітальні вкладення по порівняльним варіантам

Величину капітальних вкладень приймемо по нормативній літературі [3, дод. табл.1]. Всі розрахунки проводимо в табличній формі: перший варіант – водозабір з підземного джерела; другий варіант – водозабір з поверхневого джерела (див. табл. 3.1).

03-06-211872MP

Змн.	Арк.	№ документа	Підпис	Дата				
Керівник		Шадура В.О.			Розширення та реконструкція системи водопостачання м. Летичів Хмельницької обл.	Літера	Аркуш	Аркушів
Н. контр.		Шадура В.О.						
Консультант		Шадура В.О.						
Рецензент		Квартенко ОМ						
Дипломник		Ярмошевич С						
					НУВГП ННІБА ВіВ м. Рівне			22

## Будівельна вартість споруд ВІК

№ п/п	Назва споруд	Одиниці виміру	Кількість одиниць вимірювання	Вартість одиниці вимірювання, тис. грн.	Загальна вартість тис. грн.	Обґрунтування
1	2	3	4	5	6	7
Перший варіант						
1.	Буріння свердловини	м	41 × 20	10,0	8200,0	табл.6[3]
2.	Павільйон над свердловиною	шт.	20	149,1	2982,0	901-2-46
3.	Прокладка трубопроводу на площадці водозабірних споруд					
	$d_y = 250\text{мм}$	км	0,48	423,0	203,04	табл.4[3]
	$d_y = 300\text{ мм}$	км	0,48	522,0	250,56	табл.4
	$d_y = 350\text{мм}$	км	0,48	642,0	308,16	табл.4
	$d_y = 400\text{мм}$	км	0,96	783,0	751,68	табл.4
	$d_y = 500\text{мм}$	км	0,02	1017	20,34	табл.4
	$d_y = 600\text{мм}$	км	0,22	1320,0	290,4	табл.4
4.	Станція знезалізнення продуктивністю 45963 м <sup>3</sup> /добу	шт.	1	12508,2	12508,2	901-3-49
5.	Прокладка водоводів $d=600\text{мм}$	км	0,84	1320,0	1108,8	табл.4[3]
Всього по першому варіанту					26332,78	
Другий варіант						
1.	Залізобетонний оголовок	шт.	1	1895,6	1895,6	901-1-23
2.	Водоприймальні споруди з НСІ продуктивністю 749,17л/с	шт.	1	2076,8	2076,8	901-2-10/7
3.	Водопровідна очисна станція продуктивністю 45963 м <sup>3</sup> /добу	шт.	1	35705,6	35705,6	901-3-59
4.	Прокладка водоводів $d=600\text{мм}$	км	3,0	1320,0	3960,0	табл.4[3]
Всього по другому варіанту					43638,0	









## Розрахунок вартості електроенергії

№ п/п	Назва споживачів електроенергії	Встановлена потужність кВтА	Відпускна активна енергія, кВт год/рік	Тариф		Вартість, грн.		
				За 1 кВАгод активної енергії, коп.	За 1 кВАгод активної енергії..	Встановлена потужність	Використана електроенергія	Всього затрат тис.грн
1	2	3	4	5	6	7	8	9
1.	Перший варіант Свердловини	1120	3304983,7	320,0	3,6	3584,0	119897941,3 2	119933,525
1.	Другий варіант НС-I	1975,3	3433296,85	320,0	3,6	6320,96	12359868,66	12366,189

Відпускна активна енергія (кВт год/рік) визначається за формулою [3,ст.53]:

$$N_a = \frac{365 \cdot Q \cdot H \cdot t}{102 \cdot \eta_t \cdot \eta_a} \quad (3.6)$$

де Q – середня подача насоса, л/с

H – напір насоса, м;

t – тривалість роботи насосних станцій, год;

$\eta_n$  – коефіцієнт корисної дії насоса;

$\eta_d$  – коефіцієнт корисної дії двигуна;

$$N_a^I = \frac{365 \cdot 16 \cdot 35,8 \cdot 52 \cdot 24}{102 \cdot 0,86 \cdot 0,9} = 3304983,7 \text{ кВт год / рік}$$

$$N_a^{II} = \frac{365 \cdot 573 \cdot 54 \cdot 24}{102 \cdot 0,86 \cdot 0,9} = 3433296,85 \text{ кВт год / рік.}$$

### 3.3.3 Заробітна плата виробничих працівників

Штати працівників, які безпосередньо беруть участь в виробничій діяльності, визначаємо по [29].

Середній оклад в місяць для виробничих працівників визначаємо згідно [24] Розрахунок фонду заробітної плати виробничих працівників здійснюємо в табличній формі.

Зак.	Арк.	№ документа						26
------	------	-------------	--	--	--	--	--	----

## Розрахунок фонду заробітної плати

№ п/п	Назва цехів	Кількість працівників, чол.	Місячний тарифний оклад, грн.	Річний фонд заробітної плати за 11 місяців тис. грн.
1	2	3	4	5
	Перший варіант			
1.	Водозабірні споруди	12	10440	125,280
2.	Станція знезалізнення	17	12040	204,68
	Всього тарифний фонд			329,96
	Доплата 30% від тарифного фонду			98,988
	Всього фонд основної зарплати			429,448
	Додаткова зарплата 6% від основної			25,736
	Загальний фонд зарплати			454,684
	Другий варіант			
1.	Водозабірні споруди	10	10440	104,4
2.	Насосна станція першого підйому	8	11020	88,16
3.	Станція очистки	32	12040	385,280
	Всього тарифний фонд			577,846
	Доплата 30% від тарифного фонду			173,35
	Всього фонд основної зарплати			751,196
	Додаткова зарплата 6% від основної			45,072
	Загальний фонд зарплати			796,268

## 3.3.4 Амортизаційні відрахування

Амортизаційні відрахування від суми капітальних вкладень визначаються в відповідності з встановленими нормами, які приведені в [3, табл. 20]. Розрахунок ведемо в табличній формі.

Змн.	Арк.	№ документа			
					27



## Розрахунок величин амортизаційних відрахувань

№ п/п	Назва споруд	Вартість споруд тис. грн.	Загальна норма амортизації, %	Сума амортизації, тис. грн.
1	2	3	4	5
<b>Перший варіант</b>				
1.	Свердловини	8200	10,6	869,2
2.	Павільйон над свердловинами	2982,0	10,6	203,456
3.	Водоводи на площадці водозабору	17494,43	6,8	43,096
4.	Станція знезалізнення	12508,2	2,4	575,307
5.	Водоводи	1108,8	4,6	19,18
			2,4	26,618
	<b>Всього</b>	<b>27096,43,23</b>	<b>26,8</b>	<b>1517,71</b>
<b>Другий варіант</b>				
1.	Водозабірні споруди	1895,6	4,4	75,824
2.	Насосна станція I підйому	2076,8	19,3	400,822
3.	Станція очистки	35705,6	4,6	1642,458
4.	Водоводи	3960,0	2,4	95,04
	<b>Всього</b>	<b>43638,0</b>	<b>30,7</b>	<b>2220,148</b>

**3.3.5 Затрати на поточний ремонт**

Згідно рекомендацій [24, ст.21] затрата тис. грн на поточний ремонт приймаємо 1% від будівельної вартості споруди:

$$C_{\text{пр}}^I = 0,01 \cdot 27096,43 = 270,964.$$

$$C_{\text{пр}}^{II} = 0,01 \cdot 4363,8 = 436,38$$

**3.3.6. Затрати на трудові ресурси**

Величину затрат на трудові ресурси приймаємо 3% від величини основної заробітної плати по [24, ст.21]:

$$TP^I = 0,03 \cdot 454,684 = 13,640$$

$$TP^{II} = 0,03 \cdot 796,263 = 23,888$$

**3.3.7. Інші витрати.**

В цю комплексну статтю входять цехові, загально експлуатаційні і позаексплуатаційні витрати. Приймаємо, що цехові, загально експлуатаційні і позаексплу-

Змн.	Арк.	№ документа			

28





#### 4.1 Вибір майданчика водозабору

Результатами гідрогеологічних досліджень визначають місце розташування водозабірних свердловин. Вибраний майданчик повинен забезпечувати можливість організації зон санітарної охорони, знаходитись по можливості ближче до основних водоспоживачів і обов'язково повинен знаходитись в місці найкращого живлення водоносного пласта.

Розташування майданчика водозабору повинно виключати погіршення якості води за якихось умов, зменшення дефіциту свердловини при її взаємодії з існуючими водозаборами підземних вод на сусідніх майданчиках.

Крім того, вибраний майданчик повинен забезпечувати можливість розширення водозабору на перспективу і розміщуватись на сейсмічно спокійних, незаполюваних ділянках.

Свердловини розміщують поблизу відкритих водоймищ (річок, озер, і т. д.), в долинах річок, які не затоплюються паводками.

Майданчик підземного водозабору вибраний і є діючим. Розташування експлуатаційних свердловин наведено на рис.4.1.

Для покриття дефіциту води в місті, яке складає біля 5 тис. м<sup>3</sup>/добу, необхідно побудувати декілька свердловин на діючому водозаборі.

#### 4.2 Вибір водоносного горизонту

Вивчивши геологічний розріз свердловини і зробивши короткий аналіз зустрічних пластів до експлуатації, позначаємо найбільш водонасичений водоносний пласт: піски середньої крупності, який залягає на глибини 21м (від поверхні землі до його кривлі).

Статичний рівень води від поверхні землі рівний 4,5м.

В залежності від сумарної потужності залягаючих пластів над підшовою водоносного горизонту  $\sum m$  із врахуванням заглиблення свердловини на  $1 \div 2$ м в його підшову, визначаємо глибину (м) свердловини по формулі:

$$H_{св} = \sum m_i + (1 \div 2) \quad (4.1)$$

де  $\sum m_i$  – сумарна потужність пластів, до яких прилягає водоносний горизонт, м;

$$H_{св} = 41 + 1,0 = 42,0$$

Напір  $H_v$ , м над підшовою водоносного пласта визначаємо по формулі:

$$H_v = \sum m_i - h_{ст} \quad (4.2)$$

03-06-211872MP

Змн.	Арк.	№ документа	Підпис	Дата				
Керівник		Шадура В.О.			Розширення та реконструкція системи водопостачання м. Летичів Хмельницької обл.	Літера	Аркуш	Аркушів
Н. контр.		Шадура В.О.						
Консультант		Шадура В.О.						
Рецензент		Квартенко ОМ						
Дипломник		Ярмошевич С						
						НУВГП ННІБА ВіВ м. Рівне 50		



де  $h_{ст}$  – глибина статичного рівня води у свердловині, м.

$$H_b = 41 - 4,5 = 36,5.$$

### 4.3 Вибір способу буріння свердловини і марки бурової установки

При проектуванні водозаборів підземних вод вибір способу буріння свердловини приймається відповідно з [21, табл. 16] в залежності від:

- проектної глибини свердловини;
- кінцевого діаметра свердловини;
- умов виробництва робіт;
- виду залягання порід, їх характеристик;
- напору води над подошвою водоносного шару;
- характеристики експлуатованого водоносного шару.

Для свердловин в нормальних гідрогеологічних умовах, а також при достатньо добре вивчених і надійно апробованих горизонтах, за умови зниження в перспективі дебіту свердловини в результаті кальматації, приймаємо роторний спосіб буріння з прямою промивкою забою глинястим розчином.

Для буріння водозабірних свердловин приймаємо бурові установки УРБ ЗАМ.

Режим буріння свердловини залежить від того, через які пласти воно проводиться в даний момент. В зв'язку з тим, що водоносний горизонт, який відкривається, має слабший гідростатичний напір, то приймається для промивки глинястий розчин з питомою вагою 1,05-1,15 т/м<sup>3</sup>, в'язкість 20-21с (по СПВ-5) з водовіддачею не більше 10см<sup>3</sup> за 30 хв [10].

При роторному бурінні в якості породоруйнівного інструменту застосовують долото. Тип та діаметр долота приймаємо по [7, дод. 35] в залежності від порід та діаметра обсадних труб. Умови виконання робіт приведені на листі №4.

### 4.4 Конструкція свердловини

В зв'язку з тим, що прийнятий роторний спосіб буріння (при невеликій глибині проектованої свердловини), а також вказаного раніше геолого-технічного розрізу прийнята наступна конструкція свердловини.

Початковий діаметр буріння свердловини 590мм під обсадну трубу 500мм в інтервалі глибин 0-9,5м.

Прохідна водоносного горизонту 490мм до проектної відмітки 25м. Після зупинки кондуктора, проводиться цементация затрубного простору.

Експлуатаційна колона труб, суміщена з надофільтровою колоною, вводиться у свердловину, гравійну обсіпку проводимо по описаній методиці.

Змн.	Арк.	№ документа				31





#### 4.5 Вибір типу фільтра, його конструкції і розрахунок

В залежності від 50% діаметра частинок водоносної породи ( $d_{50}=0,4\text{мм}$ ) фільтр вибираємо згідно з [4, додаток Б]. Для даної свердловини прийнятий дротяний фільтр з одношаровою гравійною обсіпкою.

Конструктивні характеристики фільтра:

1. трубчастий щільовий каркас;
2. дротяна обмотка, яка захищає фільтр від виносу через його отвори гравійної обсіпки;
3. опорні дроти;
4. гравійна обсіпка, одношарова з одсортованого гравію, товщиною 80мм;
5. пояса жорсткості, які запобігають від рухів по каркасу дротяної обмотки і порушенню установленної свердло винності фільтра.

Розміри прохідних отворів фільтра визначають відповідно [4, дод. Б] і прийняті рівними середньому діаметру частинок шару обсіпки.

Свердло винність прийнятого трубчатого фільтра – 50%. Ширина щілини – 20мм, довжина 270мм. Зазор витка дроту – 2мм. Дріт із некорозійної сталі 2мм намотується поверх прокладочних прутів, які приварюються на поверхні труби каркаса вздовж її осі.

В залежності від гранулометричного складу водоносних порід проводиться підбір обсіпки. Запроектована обсіпка гравієм характеризується співвідношенням:

$$\frac{D_{50}}{d_{50}} = 10 \quad (4.3)$$

де  $D_{50}$  - розмір частинок, менше якого в обсіпці знаходиться 50%;

$d_{50}$  – розмір частинок, менше якого в породі знаходиться 50%.

Тобто,  $D_{50}=10 \cdot d_{50}=10 \cdot 0,4=4$  мм

Матеріал, який використовується для гравійної обсіпки повинен бути не забруднений і надійний в санітарному відношенні.

В зв'язку з тим, що фільтр проектується складати на забої свердловини, відповідно [4] товщина обсіпки повинна бути не менше 50мм. З ціллю підвищення надійності приймаємо товщину обсіпки 80мм.

Довжина відстійника приймається рівною 1м.

Робоча довжина фільтра  $l_{\phi}$  визначається в залежності від потужності водного пласта.

Для потужності водоносного горизонту 20м

$$l_{\phi}=0,7m=0,7 \cdot 20=14 \quad (4.4)$$

Потрібний зовнішній діаметр фільтра (м) визначають по формулі:

Змн.	Арк.	№ документа			33



$$D_{\phi} = \frac{Q_{св}}{\pi \cdot l_{\phi} \cdot v_{\phi}}, \quad (4.5)$$

$Q_{св}$  – добова продуктивність свердловини, м<sup>3</sup>/доб;

$v_{\phi}$  – допустима швидкість фільтрування при вході води у фільтр, м/добу; для гравійних фільтрів визначається по формулі:

$$v_{\phi} = 1000 \cdot K_{\phi} \left( \frac{d_{50}}{D_{50}} \right)^2 \quad (4.6)$$

де  $K_{\phi}$  – коефіцієнт фільтрації водоносної породи, м/доб [4, табл. 22]

$$v_{\phi} = 1000 \cdot 15 \left( \frac{0,4}{4} \right)^2 = 150$$

$$D_{\phi} = \frac{3096}{3,14 \cdot 14,0 \cdot 150} = 0,470 \text{ , м}$$

Так як пропускна спроможність фільтра з часом зменшується, то розрахунковий діаметр фільтра збільшуємо до 490мм.

Діаметр каркасу (мм) гравійного фільтра визначають по формулі:

$$D_{\kappa} = D_{\phi} - 2\delta - 2 \cdot d_{np} - 2d_{ст} \quad (4.7)$$

де  $D_{\kappa}$  - потрібний діаметр каркасу фільтра, мм;

$\delta$  – товщина гравійної обсыпки, мм;

$d_{ст}$  – діаметр направляючих прутів під дротяну обмотку, мм.

$$D_{\kappa} = 490 - 2 \cdot 80 - 2 \cdot 2 - 2 \cdot 3 = 320 \text{ мм}$$

Приймаємо найближчий більший стандартний діаметр каркасу  $D_{\kappa} = 325$  мм.

Фактичний діаметр фільтра (мм) обчислюємо по формулі:

$$D_{\phi.ф.} = D_{\kappa} + 2\delta + 2 \cdot d_{np} + 2d_{ст} \quad (4.8)$$

$$D_{\phi.ф.} = 325 + 2 \cdot 80 + 2 \cdot 2 + 2 \cdot 3 = 495 \text{ , мм}$$

Обчислюється швидкість руху води (м/с) у над фільтрованою трубю, з'єднаній з експлуатаційною колоною:

$$V_{н.ф.} = \frac{4 \cdot Q_{св}}{\pi \cdot D_{\phi.ф.}^2 \cdot 24 \cdot 3600} \quad (4.9)$$

Змн.	Арк.	№ документа							34

$$V_{н.ф.} = \frac{4 \cdot 3096}{3,14 \cdot 0,495^2 \cdot 24 \cdot 3600} = 0,186, м/с > 2 м/с$$

Кількість гравію, який необхідно засипати, рівний:

$$V_{гр} = \frac{3,14(0,49^2 - 0,325^2)(14 + 1 + 10)}{4} = 2,6 м^3$$

де 0,49 – внутрішній діаметр обсадної колони, м;

0,325 – зовнішній діаметр фільтра, м;

14,0 – довжина фільтра, м;

1,0 – довжина відстійної частини фільтра, м;

10,0 – довжина надфільтрової колони, м.

Таким чином, для засипки потрібно біля 2,6 м<sup>3</sup> гравію. З врахуванням втрат матеріалу додаємо 15-25%, що буде становити 3,0 м<sup>3</sup> (в цілому). Висоту засипки матеріалу необхідно перевіряти штангами або трубами малого діаметру.

#### 4.6 Визначення кількості свердловин і відстані між ними

Кількість водозабірних свердловин, які необхідні для забору витрати води для міста щоб подати дефіцит води біля 5000 тис.м<sup>3</sup> визначаємо по формулі

$$n = \frac{Q_{р.доб}}{Q_{с.ч.} \cdot T \cdot K_{вз}} \quad (4.10)$$

де  $Q_{р.в.}$  – добова продуктивність водозабору;

$Q_{с.ч.}$  – можливий дебіт м<sup>3</sup>/год однієї свердловини, який визначається по формулі:

$$Q_{с.ч.} = q_{ур} S_{доп} \quad (4.11)$$

$$Q_{с.ч.} = 10 \cdot 13,2 = 132,$$

де  $S_{доп}$  – максимально допустиме пониження рівня води в свердловині, м, визначається за формулою, м:

$$S_{доп} = 0,8(H_{в.} - m) = 0,8(36,5 - 20) = 13,2 \quad (4.12)$$

де  $H_{в.}$  – висота стовпа води в свердловині при відсутності відкачки води з неї, м;

$m$  – потужність водоносного пласта, л;

$K_{вз}$  – коефіцієнт взаємодії, який враховує зниження дебіта в результаті дії суміжних свердловин водозабору (0,7...0,9).

Змн.	Арк.	№ документа			55









вання цементу в його розчин додають прискорювач схвачування: рідке скло – 1% або хлорний кальцій – 1,8%.

Цементний розчин готується в розчиномішалці. Закачується грязевими насосами бурової установки.

#### 4.8 Будівельні і пробні відкачки із свердловини

Будівельні відкачки проводять з метою промивки пор та щілин водоносної породи від шлаку глинястих частинок, найбільш дрібних фракцій піску.

Пробно-експлуатаційна відкачка проводиться для визначення дослідним шляхом можливості отримати із свердловини запроектованого дебіту. Для проведення пробно-експлуатаційних відкачок застосовують ерліфт.

Глибина занурення змішувача ерліфта в свердловину визначається по формулі:

$$H = k \cdot h_{\text{дин}}, \quad (4.15)$$

де  $h_{\text{дин}}$  – глибина динамічного рівня в свердловині від рівня виливу, м;

$k$  – коефіцієнт занурення змішувача.

$$k = 2,3 \quad [19]$$

$$H = 2,3 \cdot 17,4 = 40,02 \text{ м} = 40 \text{ м}$$

Дебіт свердловини  $\text{м}^3/\text{год}$  при відкачці приймається по співвідношенню:

$$q_{\text{від}} = (0,75 \dots 1,10) Q_{\text{р.ч.}}, \quad (4.16)$$

де  $Q_{\text{р.ч.}}$  – розрахунковий дебіт свердловини,  $\text{м}^3/\text{год}$

$$q_{\text{від}} = 0,8 \cdot 129 = 103,2 \text{ м}^3/\text{год} = 28,7 \text{ л/с}$$

При паралельній системі розміщення труб у свердловині згідно [15,23] діаметри труб рівні: обсадної  $d_{\text{об}} = 250 \text{ мм}$ , водопіднімальної  $d_{\text{вод}} = 125 \text{ мм}$ , повітропровідної  $d_{\text{пов}} = 50 \text{ мм}$ .

#### 4.9 Обладнання свердловини насосами для постійної експлуатації

Для підбору насоса по каталогу необхідно знати його подачу і повну висоту підняття.

Подача насоса приймається рівною розрахунковому дебіту свердловини  $Q_{\text{р.ч.}} = 129 \text{ м}^3/\text{год}$ .

Повна висота підйому (м) насоса визначається по формулі:

$$H_n = H_r + \sum h_w, \quad (4.17)$$

де  $H_r$  – геодезична висота підйому, м;

$\sum h_w$  – сума втрат каналу на шляху руху води від заглибленого електронасоса до резервуара чистої води, м. Геодезична висота підйому (м) рівна:

Змн.	Арк.	№ документа				38

$$H_r = Z_{p.\text{макс}} - Z_d, \quad (4.18)$$

де  $Z_{p.\text{макс}}$  – відмітка максимального рівня води в фільтрі, м;

$Z_d$  – відмітка динамічного рівня води в свердловині, м.

Відмітка

$$Z_{p.\text{макс}} = Z_{п.з.} + 1,0 \quad (4.19)$$

де  $Z_{п.з.}$  – відмітка поверхні землі на площадці розміщення станції знезалізнення.

Відмітка

$$Z_d = Z_y - h_d \quad (4.20)$$

де  $Z_y$  – відмітка устя свердловини (самої віддаленої), м;

$h_d$  – глибина динамічного рівня води в свердловині.

Сума втрат напору на шляху руху води визначається по формулі:

$$\sum h_w = h_r + h_b \quad (4.21)$$

де  $h_r$  – втрати напору в водопровідній трубі насоса, м;

Приймаємо  $h_r = 3\text{ м}$  для заглиблених насосів.

$h_b$  – втрати напору в водоводі від устя свердловини до станції знезалізнення, м.

Розрахунок втрат напору в водоводі будемо вести в табличній формі

(див табл. 4.1).

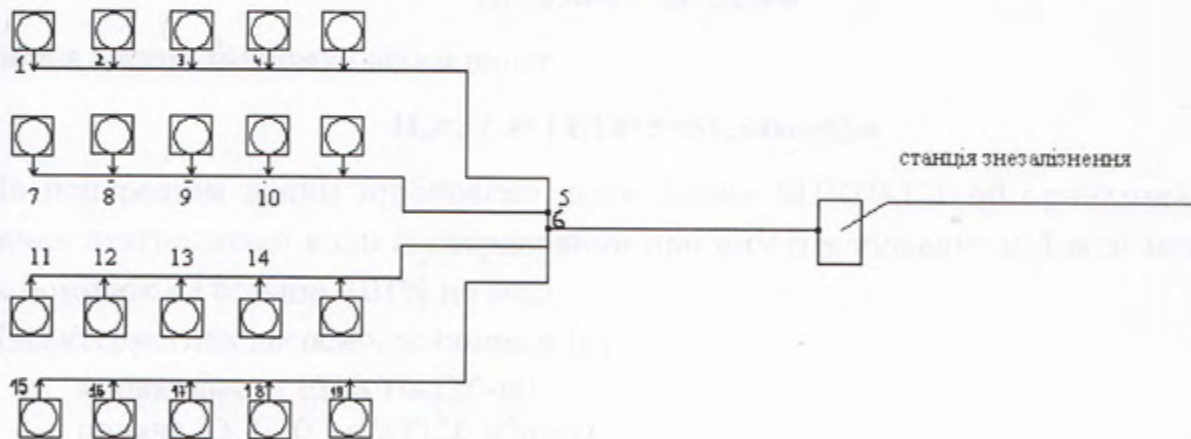


Рис. 4.3 Схема збірних водоводів на свердловинах.

Прийнята схема площадочного розміщення свердловини.

Змн.	Арк.	№ документа			
					39



## Розрахунок втрат напору в водоводі

Назва ділянок	Довжина ділянки l, м	Матеріал труб, ГОСТ	Діаметр труб, Д, мм	Розрахункова витрата на ділянці q, л/с	Швидкість на ділянці V, м/с	Втрати напору по довжині hl, м	Повні втрати напору 1,1 hl, м
1	2	3	4	5	6	7	8
Св.1-св.2	120	Чавун, 5525-61	250	35,8	0,72	0,42	0,46
Св.2-св.3	120	Чавун, 5525-61	300	71,6	0,99	0,60	0,66
Св.3-св.4	120	Чавун, 5525-61	350	107,4	1,1	0,61	0,67
Св.4-св.5	240	Чавун, 5525-61	400	143,2	1,13	1,09	1,20
Св.5-св.6	10	Чавун, 5525-61	500	286,4	1,45	0,056	0,06
б-ст.зн.	220	Чавун, 5525-61	600	572,8	2,02	1,87	2,06
							Σ5,11м

З врахуванням симетричних ділянок водоводу від устя свердловини до станції знезалізнення, повні втрати напору становлять:  $h_b=14,14$ м.

$$\text{Тоді, } Z_{p, \max} = 240 + 10 = 250 \text{ м}$$

$$Z_d = 235 - 17,4 = 217,6 \text{ м}$$

Геодезична висота підйому насоса рівна :

$$H_r = 250 - 217,6 = 32,4 \text{ м}$$

Повна висота підйому насоса рівна:

$$H_n = 32,4 + 14,14 + 5 = 51,54 \text{ м} \approx 52 \text{ м}$$

По попереднім даним підбираємо насос марки ЕЦВ10-120-60 придатний для відкачки неагресивної води із свердловини при вмісті у відкачує мій воді механічних домішок не більше 0,01% по масі.

Характеристика насосної установки [6]:

- марка насоса ЕЦВ 10-120-60
- подача  $33,3 \cdot 10^{-3} \text{ м}^3/\text{с}$  ( $120 \text{ м}^3/\text{год}$ )
- напір 60м
- підпір 1
- кількість ступенів 3
- маса 122кг
- Характеристика електродвигуна
- тип ПЕДВ 32-219
- потужність 32 кВт
- частота обертання  $48,4 \text{ с}^{-1}$  (2900об/хв)
- напруга 380В
- номінальний струм 67,4А
- маса агрегату 315

Змн.	Арк.	№ документа					40

#### 4.10 Оголовок свердловини

Устя експлуатованої свердловини обладнують оголовком. Для водопідйомника будують окремий фундамент, так як його вібрації не повинні передаватись на обсадні труби свердловини.

Так як при заміні фільтра потрібно піднімати експлуатаційну колону обсадних труб, то вона не заробляється жорстко в бетонне дно.

З метою запобігання проникнення поверхневих вод в устя свердловини, його піднімають над підлогою на 0,7м.

У фланці, який закриває зазор між експлуатаційною колоною і водопровідною трубою, залишені отвори для заміру рівня води, впуску та випуску повітря в період відбору води із свердловини.

Над свердловиною влаштовується павільйон, зовнішні габарити якого 3,0×4,5м.

В перекритті павільйону влаштовується люк монтажу насоса та іншого обладнання. Сам павільйон викладається із цеглин. У павільйон в холодний період року повинна підтримуватись температура не нижче +5<sup>0</sup>С.

#### 4.11 Проектування зон санітарної охорони

Санітарна охорона джерел водопостачання має на меті:

- забезпечити населення доброякісною водою для господарсько-питних потреб в достатній кількості згідно [3];
- запобігти забрудненню джерел водопостачання та зміни якісного та кількісного складу цих джерел;
- охорону всіх водопровідних споруд, які можуть шкідливо позначитись на якості і кількості води, яка подається населенню.

Зони санітарної охорони визначаються:

- для джерел водопостачання (перший, другий, третій пояси).
- для водопровідних споруд (перший пояс);
- для водоводу (перший пояс).

Зона санітарної охорони проектується на основі вишукувань санітарного та гідрологічного (для підземних джерел), санітарного та інженерно-гідрологічного (для площадок водопровідних споруд).

Границі першого пояса зони санітарної охорони для підземних джерел влаштовують в залежності від захищеності водоносного горизонту з поверхні від забруднень і гідрологічних умов на віддалі від водозабору не менше 30м навколо свердловини.

При використанні групи водозабірних споруд, які розташовані близько одна від одної, то перший пояс можна позначити навколо всіх свердловин. Якщо відс-

Змн.	Арк.	№ документа							41



тань між водозабірними свердловинами більше 100м, то перший пояс робиться навколо кожної свердловини на відстані 30,0м.

Границі другого пояса зони санітарної охорони визначають, виходячи з терміну просування води з мікробними забрудненнями, а відстань до межі цього поясу має бути достатньо для втрати життєздатності патогенних мікроорганізмів. Межа другого поясу зони санітарної охорони визначається гідродинамічним розрахунком, виходячи з умов, що якщо за її межами через зону аерації або безпосередньо у водоносний шар потрапляють мікробні забруднення, то вони досягнуть водозабору.

Розрахунковий термін  $T_m$  просування мікроорганізмів визначаємо згідно рекомендацій [6, 5].

Приймаємо  $T_m=200$ діб.

Границі другого поясу (м) визначаються за формулою:

$$R_{II} = \sqrt{\frac{Q_{a.p.} \cdot T_m}{\pi m p}} \quad (4.22)$$

де  $Q_{a.p.}$  - добова продуктивність водозабору, м<sup>3</sup>/добу;

$m$  – потужність водоносного шару. м;

$p$  – активна пористість ґрунту.

$$R_{II} = \sqrt{\frac{44624,36 \cdot 200}{3,14 \cdot 20 \cdot 0,2}} = 843,м$$

В другому поясі санітарної охорони не допускаються ніякі роботи, пов'язані з порушенням порід, що перекривають зверху використаний водоносний пласт.

Границі третього поясу зони санітарної охорони визначають, виходячи з терміну просування води з хімічними забрудненнями:  $T_x=25 \div 50$  років.

Розташування межі третього поясу визначається гідродинамічним розрахунком, виходячи з умови, що якщо за її межами у водоносний шар потрапляють хімічні забруднення, то вони не досягнуть водозабірних споруд, перемішуючись з підземними водами поза межами області живлення.

$$R_{III} = \sqrt{\frac{Q_{a.p.} \cdot T_x}{\pi m p}} = \sqrt{\frac{44624,36 \cdot 25 \cdot 365}{3,14 \cdot 20 \cdot 0,2}} = 5700,м \quad (4.23)$$

Межа зони санітарної охорони площадки водопровідних споруд співпадає з огорожею площадки і встановлюється на відстані від стін насосних станцій, регулюючих ємностей, а також стін фільтрів не менше 30м [4]. Приймаємо відстань 50м.

Змн.	Арк.	№ документа				42

Так як на площадці станції очистки води є витратний склад хлору, санітарно-захисна зона до заселених будинків, громадських будівель, водойм приймається рівною 500м.

Зона санітарної охорони водоводу, який проходить по незабудованій території, проектується у вигляді полоси, шириною по обидві сторони від крайніх ліній (при відсутності ґрунтових вод при діаметрі водоводу менше 1000мм) 10м.

### 5.1 Існуюча водопровідна мережа

Водопровідна мережа міста прокладена із залізничних та частково сталевих труб діаметром від 100 до 600 мм, термін експлуатації складає декілька десятиліть (особливо до 300мм) після 30 років. Деякі ділянки водопровідної мережі знаходяться в аварійному стані, більшість старих ділянок підлягає ремонту як внутрішній так і зовнішній.

В зв'язку із збільшенням потреби води в водопровідну мережу необхідно збільшити пропускну здатність.

Розрахунки на ПЕОМ виконувались для даної водопровідної мережі і після цього деякі ділянки, тобто реконструюють.

У практичній проектуванні вистосовують спрощену розрахункову схему водопроводу.

Вузли магістральної мережі призначаються у точках перетину магістралей, у місцях підключення великих споживачів, водонапірної бази та водоводів на межі зон забудови міста.

### 5.2 Вибір розрахункових режимів роботи водопровідної мережі

Відповідно до вибраного місцезнаходження водонапірної бази та окремих великих мереж її розрахунковою мережею, з'являється базисна.

Для мережі з прохідною базою розраховують дві розрахункові ваніди:

1-й випадок, розраховування в мережі до години (9-18) вода подається від насосної станції ( $Q_{max} = 619,8 \text{ л/с}$ ) та від 2-х базисів в кількості

$$Q_{max} = Q_{max} + Q_{базис} = 109,17 + 619,8 = 729,07 \text{ л/с}$$

01-06-211872MP

№ документа	Підпис	Датум	Інформація про виконавця	Дата	Держ.	Функція
01-06-211872MP			Інформація про виконавця			
Змн.	Арк.	№ документа				



## 5 Розрахунок водопровідної мережі

Вода, що подається насосною станцією другого підйому по водоводах, надходить у водопровідну мережу, яка служить для розподілу води між окремими споживачами.

Вона повинна мати достатню пропускну здатність, бути економічною і відповідати вимогам надійності. цього можна досягти в результаті правильного вибору конфігурації мережі в плані, схеми її живлення, матеріалів і діаметрів труб ділянок мережі, а також параметрів взаємозв'язаних з ними водоводів, насосної станції та РЧВ.

### 5.1 Існуюча водопровідна мережа

Водопровідна мережа міста прокладена із чавунних та частково сталених трубопроводів діаметром від 100 до 600 мм. термін експлуатації складає деяких трубопроводів (особливо до 300мм) понад 50 років. Деякі ділянки водопровідної мережі знаходяться в аварійному стані, більшість старих ділянок підвернені корозії як внутрішній так і зовнішній.

В зв'язку із збільшенням подачі води в водопровідну мережу приблизно на 5-7 тис. м<sup>3</sup>/доб. Необхідно збільшити пропускну здатність.

Розрахунки на ПЕОМ виконувались для діючої водопровідної мережі і після заміни деяких ділянок, тобто реконструкції.

У практиці проектування застосовують спрощену розрахункову схему водовідбору.

Вузли магістральної мережі призначаються у точках перетину магістралей, у місцях підключення великих споживачів, водонапірної башти й водоводів, на межі зон забудови міста.

### 5.2 Вибір розрахункових режимів роботи водопровідної мережі

Відповідно до вибраного місцезнаходження водонапірної башти та схеми живлення мережі її розраховуємо як мережу з прохідною баштою.

Для мережі з прохідною баштою розглядаємо два розрахункові випадки:

I-й випадок: водоспоживання в мережі цю годину (9-10) вода подається від насосної станції ( $q_{н.с.} = 619,8$  л/с) та від 2-х башти в кількості

$$Q_{ВБ} = q_{р \max} - q_{н.с. 2} = 749,17 - 619,8 = 129,37 \text{ л/с.}$$

03-06-211872MP

Змн.	Арк.	№ документа	Підпис	Дата	Розширення та реконструкція системи водопостачання м. Летичів Хмельницької обл.	Літера	Аркуш	Аркушів
Керівник		Шадура В.О.						
Н. контр.		Шадура В.О.						
Консультант		Шадура В.О.						
Рецензент		Квартенко ОМ						
Дипломник		Ярмошевич С						

НУВГП ННІБА ВіВ  
м. Рівне 44

II-й випадок: гасіння пожеж у годину максимального водоспоживання в мережі. Весь вузловий відбір ( $q_{p, \text{пож}}=819,17$  л/с) подається тільки від насосної станції підйому, а бак башти вважається порожнім.

### 5.3 Визначення вузлових відборів води

Для визначення вузлових відборів води (л/с) використовують формулу:

$$q_{\text{вуз.}} = 0,5 (q_{n.1} \cdot \sum_{i=1}^{n_1} l_{p,i} + q_{n.2} \cdot \sum_{i=1}^{n_2} l_{p,i} +) + q_{\text{вс}} \quad (5.1)$$

де  $l_{p,i}$  - розрахункова довжина першої ділянки, м;

$n_1, n_2$  - загальна кількість ділянок, що прилягають до даного вузла, відповідно в перших та других зонах забудови;

$q_{\text{вс}}$  - сума витрати води великими споживачами, які живляться з даного вузла, л/с;

$q_{n.1}, q_{n.2}$  - питомі витрати води, л/(с·м), відповідно в першій та другій зоні забудови:

$$q_n = q_{\text{ш}} / L_p \quad (5.2)$$

де  $q_{\text{ш}}$  - по шляхові витрати води, які рівномірно відбираються з ділянок мережі даної зони;

$L_p$  - сума розрахункових довжин ліній, з яких відбираються витрати води  $q_{\text{ш}}$  кожної зони, м.

Пошляхові витрати води:

$$q_{\text{ш}} = q_{\text{нас}} + q_{\text{пол}} \quad (5.3)$$

де  $q_{\text{нас}}$  - витрати води населенням даної житлової зони, л/с

$q_{\text{пол}}$  - витрати води на полив, л/с.

Для першого випадку  $q_{p, \text{max}}=749,17$  л/с [ПЗ. табл. 26]. Витрати води в 1-й зоні  $q_{\text{нос.1}}=395,27$  л/с в 2-й зоні  $q_{\text{нос.2}}=115,00$  л/с;

на підприємствах:

- маслозавод  $q_{\text{пр1}}=1,3$  л/с,

- завод металовиробів  $q_{\text{пр2}}=14,0$  л/с,

- АТП  $q_{\text{пр.3}}=222,1$  л/с;

$q_{\text{пол}}=0$ .

По шляхові витрати для 1-ї зони:

$q_{\text{ш1}}=395,27$  л/с

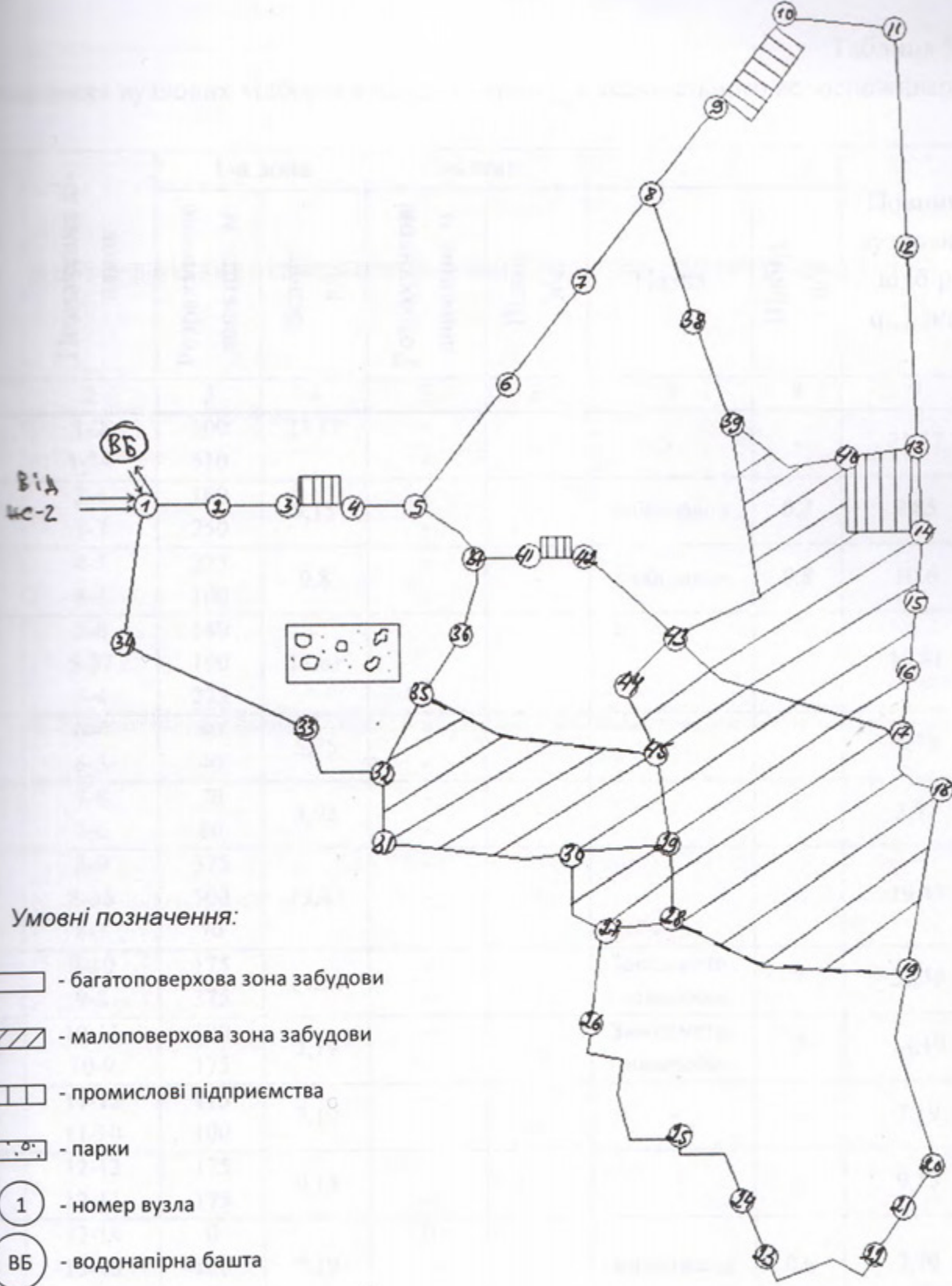
для 2-ї зони :

$q_{\text{ш2}}=115,00$  л/с.

Змн.	Арк.	№ документа				45







Умовні позначення:


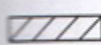



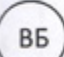
-  - багатоповерхова зона забудови
-  - малоповерхова зона забудови
-  - промислові підприємства
-  - парки
-  - номер вузла
-  - водонапірна башта
- $l_z$  - геометрична довжина
- $l_p$  - розрахункова довжина

Рис. 5.1 Розрахункова схема водопровідної мережі для визначення вузлових відборів лінійним методом

Змн.	Арк.	№ документа							47





1	2	3	4	5	6	7	8	9
17	17-18	-		165				
	17-43	-	-	400	11,78	-	-	11,78
	17-16	-		65				
18	18-19	-	-	290	8,51	-	-	8,51
	18-17	-		165				
19	19-20	200		-				
	19-18	-	5,23	290	5,42	-	-	10,65
20	20-21	55		-				
	20-19	200	6,67	-	-	-	-	6,67
21	21-22	40		-				
	21-20	55	2,48	-	-	-	-	2,48
22	22-23	85		-				
	22-21	40	3,27	-	-	-	-	3,27
23	23-24	80		-				
	23-22	85	3,31	-	-	-	-	4,31
24	24-25	240		-				
	24-23	80	8,36	-	-	-	-	8,36
25	25-26	470		-				
	25-24	240	18,56	-	-	-	-	18,56
26	26-27	110		-				
	26-25	470	15,16	-	-	-	-	15,16
27	27-28	90		90				
	27-26	110	5,23	-	1,68	-	-	6,91
28	28-29	-		115				
	28-27	90	2,35	90	3,83	-	-	6,18
29	29-30	-		430				
	29-45	-	-	480	19,17	-	-	19,17
	29-28	-		115				
30	30-31	-		290				
	30-29	-	-	430	13,46	-	-	13,46
31	31-32	110		110				
	31-30	-	2,88	290	7,48	-	-	10,36
32	32-33	350		-				
	32-35	175	16,60	175	5,33	-	-	21,93
	32-31	110		110				
33	33-34	300		-				
	33-32	350	16,99	-	-	-	-	16,99
34	34-1	510		-				
	34-33	300	21,17	-	-	-	-	21,17
35	35-36	400		-				
	35-32	175	15,03	175	3,27	-	-	18,30
36	36-37	300		-				
	36-35	400	18,30	-	-	-	-	18,30

Змн.	Арк.	№ документа	
------	------	-------------	--



1	2	3	4	5	6	7	8	9
37	37-41 37-5 37-6	190 190 300	17,78	- - -	-	-	-	17,78
38	38-39 38-8	250 300	14,38	- -	-	-	-	14,38
39	39-40 39-38	115 250	9,54	115 -	2,15	-	-	11,69
40	40-13 40-39	100 115	5,62	- 115	2,15	-	-	7,77
41	41-42 41-37	125 190	8,23	- -	-	АТП	111,0	119,23
42	42-43 42-41	300 125	11,12	- -	-	АТП	111,1	122,22
43	43-44 43-17 43-42	85 - 300	10,08	85 400 -	9,07	-	-	19,14
44	44-45 44-43	175 85	6,81	175 85	4,86	-	-	11,67
45	45-29 45-44	- 175	4,58	480 175	12,26	-	-	16,84
Всього		15120	395,27	6150	115,00		238,9	749,17

Для доушого випадку (гасіння пожеж у час максимального водоспоживання):

$$q_{p, \max}^{\text{пож}} = 749,17 + 70,0 = 819,17 \text{ л/с}$$

Витрати води в 1-й зоні  $q_{\text{нос.1}} = 430,27 \text{ л/с}$ ;

в 2-й зоні  $q_{\text{нос.2}} = 115,0 \text{ л/с}$ ;

на підприємствах:

$$q_{\text{пр.1}} = 1,3 \text{ л/с}; \quad q_{\text{пр.2}} = 14 \text{ л/с};$$

$$q_{\text{пр.3}} = 257,1 \text{ л/с}; \quad q_{\text{пр.4}} = 1,5 \text{ л/с}$$

Сума розрахункових довжин і питомі витрати для 1-ї зони:

$$L_{p1} = 7560,0 \text{ м}$$

$$q_{n1} = 395,27 / 7560 = 0,05228 \text{ л/с}\cdot\text{м}$$

для 2-ї зони:

$$L_{p2} = 3075,0 \text{ м}$$

$$q_{n2} = 115,0 / 3075 = 0,03740 \text{ л/с}\cdot\text{м}$$

Результати визначення вузлових витрат води для другого розрахункового випадку наведені в таблиці 5.2.

Змн.	Арк.	№ документа						50

## Визначення вузлових відборів води для випадку пожежегасіння у час максимального водоспоживання

Номер вузла	Позначення ділянок	1-а зона		2-а зона		Назва	Відбір, л/с	Повний вузловий відбір $Q_{вуз}$ , л/с
		Розрахункові довжини, м	Відбір, л/с	Розрахункові довжини, м	Відбір, л/с			
1	2	3	4	5	6	7	8	9
1	1-2	300	21,17	-	-	-	-	21,17
	1-34	510		-	-	-	-	
2	2-3	250	14,38	-	-	-	-	14,38
	2-1	300		-	-	-	-	
3	3-4	100	9,15	-	-	хлібозавод	0,7	9,85
	3-2	250		-	-			
4	4-5	275	9,8	-	-	хлібозавод	0,8	10,6
	4-3	100		-	-			
5	5-6	140	15,81	-	-	-	-	15,81
	5-37	190		-	-	-	-	
	5-4	275		-	-	-	-	
6	6-7	80	5,75	-	-	-	-	5,75
	6-5	40		-	-	-	-	
7	7-8	70	3,92	-	-	-	-	3,92
	7-6	80		-	-	-	-	
8	8-9	375	19,47	-	-	-	-	19,47
	8-38	300		-	-	-	-	
	8-7	70		-	-	-	-	
9	9-10	175	14,38	-	-	Завод металовиробів	7	21,38
	9-8	375		-	-			
10	10-11	100	7,19	-	-	Завод металовиробів	7	14,19
	10-9	175		-	-			
11	11-12	175	7,19	-	-	-	-	7,19
	11-10	100		-	-	-	-	
12	12-13	175	9,15	-	-	-	-	9,15
	12-11	175		-	-	-	-	
13	13-14	0	7,19	0	-	маслозавод	0,6	7,79
	13-40	100		-	-			
	13-12	175		-	-			
14	15-14	-	-	50	0,94	маслозавод	0,7	1,64
	14-13	-	-	-				
15	15-16	-	-	40	1,68	-	-	1,68
	15-14	-	-	50				



1	2	3	4	5	6	7	8	9
16	16-17	-	-	65	1,96	-	-	1,96
	16-15	-	-	40				
17	17-18	-	-	165	11,78	-	-	11,78
	17-43	-	-	400				
	17-16	-	-	65				
18	18-19	-	-	290	8,51	-	-	8,51
	18-17	-	-	165				
19	19-20	200	5,23	-	5,42	-	-	10,65
	19-18	-		290				
20	20-21	55	6,67	-	-	-	-	6,67
	20-19	200		-				
21	21-22	40	2,48	-	-	-	-	2,48
	21-20	55		-				
22	22-23	85	3,27	-	-	пожежа	35	38,27
	22-21	40		-				
23	23-24	80	3,31	-	-	-	-	4,31
	23-22	85		-				
24	24-25	240	8,36	-	-	-	-	8,36
	24-23	80		-				
25	25-26	470	18,56	-	-	-	-	18,56
	25-24	240		-				
26	26-27	110	15,16	-	-	-	-	15,16
	26-25	470		-				
27	27-28	90	5,23	90	1,68	-	-	6,91
	27-26	110		-				
28	28-29	-	2,35	115	3,83	-	-	6,18
	28-27	90		90				
29	29-30	-	-	430	19,17	-	-	19,17
	29-45	-		480				
	29-28	-		115				
30	30-31	-	-	290	13,46	-	-	13,46
	30-29	-		430				
31	31-32	100	2,88	110	7,48	-	-	10,36
	31-30	-		290				
32	32-33	350	16,60	-	5,33	-	-	21,93
	32-35	175		175				
	32-31	110		110				
33	33-34	300	16,99	-	-	-	-	16,99
	33-32	350		-				
34	34-1	510	21,17	-	-	-	-	21,17
	34-33	300		-				
35	35-36	400	15,03	-	3,27	-	-	18,30
	35-32	175		175				

Змн.	Арк.	№ документа	
------	------	-------------	--



	2	3	4	5	6	7	8	9	
36	36-37	300	18,30	-	-	-	-	18,30	
	36-35	400		-	-	-	-		
37	37-41	190	17,78	-	-	-	-	17,78	
	37-5	190		-	-	-	-		
	37-6	300		-	-	-	-		
38	38-39	250	14,38	-	-	-	-	14,38	
	38-8	300		-	-	-	-		
39	39-40	115	9,54	115	2,15	-	-	11,69	
	39-38	250		-		-	-		-
40	40-13	100	5,62	-	2,15	-	-	7,77	
	40-39	115		115		-	-		-
41	41-42	125	8,23	-	-	АТП	111,0	119,23	
	41-37	190		-	-	Пожежа	17,5		
42	42-43	300	11,12	-	-	Пожежа	17,5	122,22	
	42-41	125		-	-	АТП	111,1		
43	43-44	85	10,08	85	9,07	-	-	19,14	
	43-17	-		400		-	-		-
	43-42	300		-		-	-		-
44	44-45	175	6,81	175	4,86	-	-	11,67	
	44-43	85		85		-	-		-
45	45-29	-	4,58	480	12,26	-	-	16,84	
	45-44	175		175		-	-		-
Всього		7560	395,27	3075	115,00		238,9	819,17	

#### 5.4 Попередній поточкорозподіл

Попередній поточкорозподіл є першим кроком гідравлічного розрахунку, при якому визначають параметри ділянок труб, втрати напору в мережі, висоту водонапірної башти та необхідний напір насосів, які живлять водопровідну мережу.

При виконанні попереднього поточкорозподілу слід враховувати такі рекомендації [8, 13,15]:

- алгебраїчна сума витрат води в кожному вузлі мережі повинна дорівнювати 0;
- по головних магістралях з межою їх взаємозаміни повинні бути спрямовані приблизно однакові витрати води;
- головним споживачам води потрібно подавати найкоротшим шляхом, але не менше як по двох магістралях.

Початковий поточкорозподіл виконується для всіх розрахункових варіантів роботи мережі (рис.5.2, рис 5.3). Для цього на розрахункових схемах стрілками позначають напрямок руху і величини витрат води на ділянках мережі  $q_i$ , вузлові відбори  $q_{\text{вуз}}$ , та коефіцієнти  $x_i$ , які враховують роль ділянок енергії на підйом води. Коефіцієнти  $x_i$  визначають в результаті розподілу одиничних (фіктивних) витрат води, що подаються від насосної станції.

Рис. 5.3 Попередній поточкорозподіл води в мережі водопровідної мережі

Змн.	Арк.	№ документа					53









## Діаметри водопровідної мережі

№ п/п	Економічно вигідний діаметр, мм	Прийнятий діаметр,	Внутрішній діаметр, мм
		мм	мм
1	2	3	4
1	600	600	600,2
2	600	600	600,2
3	600	600	600,2
4	500	500	500,8
5	400	400	401,4
6	450	450	466,0
7	400	400	401,4
8	300	300	302,2
9	250	250	252,0
10	250	250	252,0
11	200	200	201,8
12	200	200	201,8
13	200	200	201,8
14	200	200	201,8
15	250	250	261,0
16	200	200	201,8
17	300	300	302,2
18	200	200	201,8
19	100	100	101,4
20	200	200	201,8
21	200	200	210,0
22	200	200	201,8
23	200	200	210,0
24	250	250	252,0
25	300	300	302,2
26	300	300	302,2
27	350	350	352,4
28	350	350	352,4
29	400	400	401,4
30	500	500	500,8
31	500	500	500,8
32	600	600	600,2
33	600	600	600,2

Змн.	Арк.	№ документа		
------	------	-------------	--	--







Ув'язка кільцевої водопровідної мережі  
на персональній ЕОМ (після заміни реконструйованих ділянок мережі)

Виконав: Ярмошевич С.

Вихідні дані для розрахункового варіанту:  
максимальне водоспоживання

Кількість ділянок КС=49

Кількість вузлів К2=45

Кількість кілець КК=5

Допустима нев'язка ОНО=.001м

Максимальна кількість операцій МІ=99

Ув'язка кілець з максимальною нев'язкою

Таблиця 1

Параметри ділянок

№ ді- лянки	Граничні вузли		Довжина, м L	Діаметр, мм, d	Коеф. збільш. опору KS	Матеріал В
	Поч. NU	Кінець KU				
1	1	2	300,0	600,2	1,15	ЧВ
2	2	3	250,0	600,2	1,15	ЧВ
3	3	4	200,0	600,2	1,15	ЧВ
4	4	5	275,0	500,8	1,15	ЧВ
5	5	6	140,0	401,4	1,15	ЧВ
6	6	7	80,0	466,0	1,20	СТ
7	7	8	70,0	401,4	1,15	ЧВ
8	8	9	375,0	302,2	1,15	ЧВ
9	9	10	350,0	252,0	1,15	ЧВ
10	10	11	200,0	252,0	1,15	ЧВ
11	11	12	350,0	201,8	1,15	ЧВ
12	12	13	350,0	201,8	1,15	ЧВ
13	13	14	310,0	201,8	1,15	ЧВ
14	14	15	100,0	201,8	1,15	ЧВ
15	15	16	80,0	261,0	1,20	СТ
16	16	17	130,0	201,8	1,15	ЧВ
17	17	18	330,0	302,2	1,15	ЧВ
18	18	19	580,0	201,8	1,15	ЧВ
19	19	20	400,0	101,4	1,15	ЧВ
20	20	21	110,0	201,8	1,15	ЧВ
21	21	22	80,0	210,0	1,20	СТ
22	22	23	170,0	201,8	1,15	ЧВ

Змн.	Арк.	№ документа	
------	------	-------------	--



23	23	24	80,0	210,0	1,20	СТ
24	24	25	240,0	252,0	1,15	ЧВ
25	25	26	470,0	302,2	1,15	ЧВ
26	26	27	220,0	302,2	1,15	ЧВ
27	27	28	180,0	352,4	1,15	ЧВ
28	28	29	115,0	352,4	1,15	ЧВ
29	29	30	430,0	401,4	1,15	ЧВ
30	30	31	580,0	500,8	1,15	ЧВ
31	31	32	220,0	500,8	1,15	ЧВ
32	32	33	350,0	600,2	1,15	ЧВ
33	33	34	600,0	600,2	1,15	ЧВ
34	34	34	510,0	699,4	1,15	ЧВ
35	32	35	350,0	500,8	1,15	ЧВ
36	35	36	400,0	401,4	1,15	ЧВ
37	36	37	300,0	401,4	1,15	ЧВ
38	5	37	190,0	401,4	1,15	ЧВ
39	8	38	300,0	401,4	1,15	ЧВ
40	38	39	250,0	252,0	1,15	ЧВ
41	39	40	230,0	252,0	1,15	ЧВ
42	13	40	200,0	201,8	1,15	ЧВ
43	37	41	190,0	500,8	1,15	ЧВ
44	41	42	250,0	500,8	1,15	ЧВ
45	42	43	300,0	201,8	1,15	ЧВ
46	17	43	400,0	252,0	1,15	ЧВ
47	43	44	170,0	201,8	1,15	ЧВ
48	44	45	350,0	252,0	1,15	ЧВ
49	29	45	480,0	302,2	1,15	ЧВ

Таблиця 2

## Параметри вузлів

№ вузла	Позначка поверхні землі, м	Необхідний набір, м	Вузлова витрата, л/с
1	243,50	26,00	728,00
2	243,70	26,00	-14,38
3	244,00	26,00	-9,85
4	244,00	26,00	-10,60
5	241,60	26,00	-15,81
6	235,00	26,00	-5,75

Лист	Арк.	№ документа							60





## Параметри кільця

№ кільця	Кількість ділянок в кільці	№ ділянки в кільці	Витрата води на ділянці, л/с
1	9	8	60,50
		9	39,12
		10	24,93
		11	17,74
		12	8,59
		42	-15,20
		41	-22,97
		40	-34,66
		39	-49,04
2	16	5	138,68
		6	132,93
		7	129,01
		39	49,04
		40	34,66
		41	22,97
		42	15,20
		13	16,00
		14	14,36
		15	12,68
		16	10,72
		46	-19,22
		45	-11,26
		44	-133,48
		43	-252,71
		3	16
18	9,65		
19	-1,00		
20	-7,67		
21	-10,15		
22	-13,42		
23	-17,73		
24	-26,09		
25	-44,65		
		26	-59,81





Ув'язка кільцевої водопровідної мережі  
на персональній ЕОМ (після заміни реконструйованих ділянок мережі)

Виконав: Ярмошевич С.

Результати ув'язки кільцевої водопровідної мережі  
(Варіант 1: максимальне водоспоживання)

№ кільця	Кількість ділянок в кільці	№ ділянки	Граничні вузли		Довжина, м	Діаметр, мм	Матеріал	Швидкість води в трубах, м/с	Витрата води на ділянці, л/с	Втрата напору на ділянці, м
			Початок	Кінець						
1	9	8	8	9	375,0	302,2	ЧВ	0,80	57,63	1,41
		9	9	10	350,0	252,0	ЧВ	0,73	36,25	1,39
		10	10	11	200,0	252,0	ЧВ	0,44	22,06	0,32
		11	11	12	350,0	201,8	ЧВ	0,46	14,87	0,82
		12	12	13	350,0	201,8	ЧВ	0,18	15,72	0,15
		42	13	40	200,0	201,8	ЧВ	0,41	-13,12	-0,37
		41	39	40	230,0	201,8	ЧВ	0,65	-20,89	-1,00
		40	38	39	250,0	252,0	ЧВ	0,65	-32,58	-0,82
		39	8	38	300,0	252,0	ЧВ	0,94	-46,96	-1,90

Нев'язка в кільці:  $DH = -0.0005\text{м}$

2	16	5	5	6	140,0	401,4	ЧВ	1,06	133,73	0,60
		6	6	7	80,0	466,0	СТ	0,75	127,98	0,13
		7	7	8	70,0	401,4	ЧВ	0,98	124,06	0,26
		39	8	38	300,0	252,0	ЧВ	0,94	46,96	1,90
		40	38	39	250,0	252,0	ЧВ	0,65	32,50	0,82
		41	39	40	230,0	201,8	ЧВ	0,65	20,89	1,00
		42	13	40	200,0	201,8	ЧВ	0,41	13,12	0,37
		13	13	14	310,0	201,8	ЧВ	0,35	11,05	0,43
		14	14	15	100,0	201,8	ЧВ	0,29	9,41	0,10
		15	15	16	80,0	261,0	СТ	0,14	7,73	0,01
		16	16	17	130,0	201,8	ЧВ	0,18	5,77	0,06
		46	17	43	400,0	252,0	ЧВ	0,48	-24,15	-0,76
		45	42	43	300,0	201,8	ЧВ	0,83	-26,47	-2,00
		44	41	42	250,0	500,8	ЧВ	0,75	-148,69	-0,44
		43	37	41	190,0	500,8	ЧВ	1,36	-67,92	-0,97
		38	5	37	190,0	401,4	ЧВ	1,48	-187,49	-1,51

84



Нев'язка в кільці:  $DH=0.0003m$

3	16	17	17	18	330,0	302,2	ЧВ	0,25	18,14	0,15
		18	18	19	580,0	201,8	ЧВ	0,30	9,63	0,62
		19	19	20	400,0	101,4	ЧВ	0,13	-1,02	-0,21
		20	20	21	110,0	201,8	ЧВ	0,24	-7,69	-0,08
		21	21	22	80,0	210,0	СТ	0,29	-10,17	-0,06
		22	22	23	170,0	201,8	ЧВ	0,42	-13,44	-0,33
		23	23	24	80,0	210,0	СТ	0,51	-17,75	-0,16
		24	24	25	240,0	252,0	ЧВ	0,52	-26,11	-0,53
		25	25	26	470,0	302,2	ЧВ	0,62	-44,67	-1,12
		26	26	27	220,0	302,2	ЧВ	0,83	-59,83	-0,89
		27	27	28	180,0	352,4	ЧВ	0,68	-66,74	-0,42
		28	28	29	115,0	352,4	ЧВ	0,75	-72,92	-0,31
		49	29	45	480,0	302,2	ЧВ	0,63	45,33	1,17
		48	44	45	350,0	252,0	ЧВ	0,57	28,49	0,90
		47	43	44	170,0	201,8	ЧВ	0,53	16,82	0,50
46	17	43	400,0	252,0	ЧВ	0,48	24,15	0,76		

Нев'язка в кільці:  $DH=0.0005m$

4	12	29	29	30	430,0	401,4	ЧВ	1,09	-137,42	-1,94
		30	30	31	580,0	500,8	ЧВ	0,77	-150,88	-1,05
		31	31	32	220,0	500,8	ЧВ	0,82	-161,24	-0,45
		35	32	35	350,0	500,8	ЧВ	0,68	134,81	0,52
		36	35	36	400,0	401,4	ЧВ	0,92	116,51	1,34
		37	36	37	300,0	401,4	ЧВ	0,78	98,21	0,74
		43	37	41	390,0	500,8	ЧВ	1,36	267,92	0,97
		44	41	42	250,0	500,8	ЧВ	0,75	148,69	0,44
		45	42	43	300,0	201,8	ЧВ	0,83	26,47	2,00
		47	43	44	170,0	201,8	ЧВ	0,53	-16,82	-0,50
		48	44	45	350,0	252,0	ЧВ	0,57	-28,49	-0,90
		49	29	45	480,0	302,2	ЧВ	0,63	-45,33	-1,17

Нев'язка в кільці:  $DH=-0.0005m$

5	11	32	32	33	350,0	600,2	ЧВ	1,12	-317,90	-1,01
		33	33	34	600,0	600,2	ЧВ	1,18	-334,97	-1,90
		34	1	34	510,0	699,4	ЧВ	0,93	-356,14	-0,85
		1	1	2	300,0	600,2	ЧВ	1,31	371,86	1,14
		2	2	3	250,0	600,2	ЧВ	1,26	357,48	0,89
		3	3	4	200,0	600,2	ЧВ	1,23	347,63	0,68
		4	4	5	275,0	500,8	ЧВ	1,71	337,03	2,13
		38	5	37	1190,	401,4	ЧВ	1,48	187,49	1,51



		37	36	37	0	401,4	ЧВ	0,78	-98,21	-0,74
		36	35	36	300,0	401,4	ЧВ	0,92	-116,51	-1,34
		35	32	35	400,0	500,8	ЧВ	0,68	-134,8	-0,52
					350,0					
Нев'язка в кільці: $DH=0.0003m$										

Результати розрахунку параметрів вузлів  
(Варіант 1: максимальне водоспоживання)

№ вузла	Позначка поверхні землі, м	Необхідний напір, м	Вільний напір, м	П'езометрична позначка, м	Вузлова витрата, л/с
1	243,50	26,00	37,26	280,76	728,00
2	243,70	26,00	35,92	279,62	-14,38
3	244,00	26,00	34,73	278,73	-9,85
4	244,00	26,00	34,05	278,05	-10,60
5	241,60	26,00	34,32	275,92	-15,81
6	235,00	26,00	40,32	275,32	-5,75
7	235,00	26,00	40,19	275,19	-3,92
8	235,00	26,00	39,93	274,93	-19,47
9	227,20	26,00	46,31	273,51	-21,38
10	220,80	26,00	51,32	272,12	-14,19
11	217,50	26,00	54,30	271,80	-7,19
12	222,00	26,00	48,98	270,98	-9,15
13	224,60	22,00	46,23	270,83	-7,79
14	230,00	22,00	40,41	270,41	-1,64
15	235,00	10,00	35,31	270,31	-1,68
16	235,00	10,00	35,29	270,29	-1,96
17	240,00	10,00	30,24	270,24	-11,78
18	233,00	10,00	37,09	270,09	-8,51
19	238,00	26,00	31,46	269,46	-10,65
20	237,00	26,00	32,60	269,68	-6,67
21	235,00	26,00	34,76	269,76	-2,48
22	235,00	26,00	34,81	269,81	-3,27
23	235,00	26,00	35,14	270,14	-4,31
24	235,00	26,00	35,31	270,31	-8,36
25	235,00	26,00	35,83	270,83	-18,56
26	241,50	26,00	30,45	270,95	-15,15
27	237,00	26,00	35,84	272,84	-6,91

Змн.	Арк.	№ документа								
------	------	-------------	--	--	--	--	--	--	--	--

66

28	237,00	26,00	36,25	273,25	-6,18
29	233,00	10,00	40,57	273,57	-19,17
30	234,60	10,00	40,91	275,51	-13,46
31	236,00	26,00	40,56	276,56	-10,36
32	231,00	26,00	46,01	277,01	-21,93
33	232,50	26,00	45,52	278,02	-16,99
34	234,00	26,00	45,91	279,91	-21,17
35	220,00	26,00	56,49	276,49	-18,30
36	233,50	26,00	41,56	275,15	-18,30
37	242,50	26,00	31,91	274,41	-17,78
38	230,00	26,00	43,02	273,02	-14,38
39	232,00	26,00	40,21	272,21	-11,69
40	227,50	26,00	43,71	271,21	-7,77
41	238,00	26,00	35,44	273,24	-119,23
42	235,00	26,00	38,00	273,00	-122,22
43	245,00	26,00	26,00	271,00	-19,14
44	238,00	26,00	33,50	271,50	-11,67
45	231,50	26,00	40,90	272,40	-16,84

Арк.	№ документа					87











## Параметри кільця

№ кільця	Кількість ділянок в кільці	№ ділянки в кільці	Витрата води на ділянці, л/с
1	9	8	58,61
		9	37,33
		10	23,04
		11	15,85
		12	6,70
		42	-24,77
		41	-32,54
		40	-44,23
		39	-58,61
2	16	5	146,36
		6	140,61
		7	136,69
		39	58,61
		40	44,23
		41	32,54
		42	24,77
		13	23,68
		14	22,04
		15	20,36
		16	18,40
		46	-10,44
		45	-19,58
		44	-159,30
		43	-296,03
		38	-191,00
3	16	17	17,06
		18	8,55
		19	-2,10
		20	-8,77
		21	-11,25
		22	-49,52
		23	-53,83
		24	-62,19
		25	-80,75
26	-95,91		

Арк.	№ документа								71

















## 5.6. Вплив величин вільних напорів на відбір води із водопровідної мережі та зменшення енергозатрат.

Розробці програм з енергоефективності та енергозбереження в Україні надано пріоритетне значення. Основною метою галузевої програми енергозбереження у житлово-комунальному господарстві, є зменшення енергоспоживання на одиницю продукції та послуг і в кінцевому підсумку скорочення енергетичних витрат. Підприємства житлово-комунального господарства щорічно споживають електроенергії біля 8,2 млрд. кВт·год. Витрати умовного палива на одного мешканця житлового фонду в Україні складають 1,3-1,4 тис.у.п., у Данії цей показник у 2,5 рази менше. Витрати енергоресурсів на одиницю виготовленої продукції наданих комунальних послуг більше ніж у 1,5 рази перевищують зарубіжні показники [25, 26].

В структурі собівартості витрати на водопостачання електроенергія складає 40-70% [27]. До шляхів скорочення споживання електроенергії відносять проведення енергоаудиту, який включає збір і підготовку даних з енергоспоживання, визначення методу оцінки використання електроенергії, оцінку технологічних складових системи водопостачання; широке впровадження новітніх енергозберігаючих технологій; популяризація економічних, екологічних та соціальних переваг енергозбереження; підвищення громадського освітнього рівня у цій сфері. Критерієм оцінки енергоефективності є питоме енергоспоживання.

Сучасне водопровідно-каналізаційне господарство України, яке є найбільшим споживачем електроенергії у комунальній сфері – біля 5 млрд.кВт·год на рік перебуває у складному стані [1], на основних об'єктах якого використовують застаріле обладнання або обладнання, яке відпрацювало свій термін амортизації:

- в аварійному стані знаходиться 29,3 тис.км або 25% від загальної довжини мереж;

Арк.	№ документа								77
------	-------------	--	--	--	--	--	--	--	----











- впровадження заходів із раціоналізації водоспоживання в житловому секторі (заміна застарілих внутрішніх будинкових систем водопостачання; встановлення економічного водорозбірного обладнання; поквартирний облік води через водолічильники тощо; проведення першочергових заходів наладки СПРВ).

### *Основна частина*

Практичний досвід свідчить, що у теперішній час багато міст України мають однакові проблеми: великі втрати води в результаті витоків, які інколи перевищують 50%, наслідком чого є високий рівень енерговитрат. Основним водоспоживачем є житловий сектор (табл.1) [1,5,15], на який припадає найбільш нераціональні витрати питної води. Зменшення кількості води, що нераціонально використовується споживачами і втрачається через витоки води дозволить скоротити витрати електроенергії на 20-40% [1].

Втрати води у житловому секторі формуються в процесі її розбору при перевищенні вільного напору у водорозбірної арматури. При цьому величина фактичного водорозбору включає: корисне водоспоживання та втрати води, які поділяються на витоки і нераціональне водоспоживання.

Корисне водоспоживання залежить від виду і кількості водоспоживачів, природно-кліматичних умов, режиму роботи підприємств тощо і регламентується ДБН [4].

До втрат води у системі ПРВ відносяться витоки води із зовнішньої водопровідної мережі, обладнання і споруд на ній, внаслідок пошкоджень і корозії, із внутрішньоквартальної і внутрішньодворової мережі, із водорозбірних колонок та пожежних гідрантів. Значну частину втрат представляють витоки води, які залежать від технічного стану зовнішніх водопровідних мереж, типу водорозбірних приладів та напору у трубопроводах, виду та інтенсивності пошкодження трубопроводів і арматури [1,8].

Дек.	Арк.	№ документа						81











В основу моделі розбору води із водопровідних мереж покладено витрати, що характеризують водоспоживання основної категорії споживачів в населених пунктах (житловий сектор). Тоді сумарні величини відборів води із водопровідних мереж будуть визначатися залежністю

$$q = q_o + q_{вит} + q_{н.р}, \quad (5.11)$$

де  $q_o$  - корисне водоспоживання залежить від виду та кількості водоспоживачів і регламентується ДБН [11];

$q_{вит}$  - витоки із зовнішніх мереж;

$q_{н.р}$  - нераціональні витрати і витоки води в будинках.

Витоки і нераціональні витрати води можна визначати на основі відомої залежності витоків через отвори і насадки

$$q = \mu \cdot \omega \cdot \sqrt{2 \cdot g \cdot H} = S \cdot \sqrt{H}, \quad (5.12)$$

де  $\mu$  - коефіцієнт витрат;

$\omega$  - площа отвору, через який витікає вода,  $m^2$ ;

$g$  - прискорення вільного падіння,  $m/c^2$ ;

$H$  - напір в місці витоків чи розбору води, м.

$S$  - гідравлічний опір водорозбірного приладу, чи в місці витоків.

Таким чином, сумарна витрата може визначатись залежністю

$$q = q_o + S_{вит} \cdot \sqrt{H} + S_{н.р} \cdot \sqrt{H}, \quad (5.13)$$

де  $S_{вит}$  та  $S_{н.р}$  - гідравлічні опори водопровідної системи при оцінці витоків та нераціонального водоспоживання.

Формулу 5.13 можна записати у вигляді

$$k_n = \frac{q}{q_n} = \frac{q_o}{q_n} + \frac{S_{вит} \cdot \sqrt{H}}{q_n} + \frac{S_{н.р} \cdot \sqrt{H}}{q_n} = k_o + k_{вит} + k_{н.р}, \quad (5.14)$$

Змн.	Арк.	№ документа				85





$$k_n = k_0 \frac{n}{n_{нов}} + k_e \sqrt{n+1} + k_{прв} \sum_{i=1}^n i, \quad (5.15)$$

де  $n_{нов}$  – загальна кількість поверхів у будинку;

$n$  – поверх, для якого визначається величина  $k_n$ .

В результаті отримано числові значення залежності  $k_n = f(n)$ , для яких шляхом апроксимації визначено функцію виду

$$k_n = a + b \cdot \sqrt{n}, \quad (5.16)$$

де  $a$  і  $b$  – коефіцієнти регресії, які залежать від величин  $\alpha$ ,  $\gamma$  і  $n_{нов}$ .

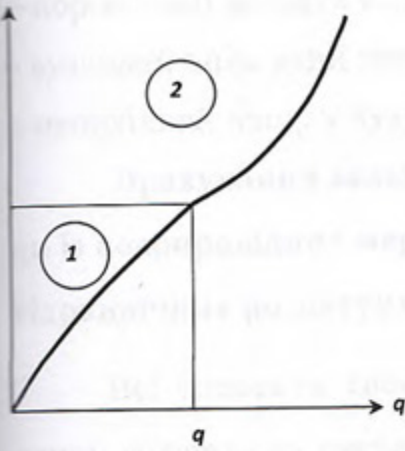
Величини коефіцієнта  $a$  змінюються в межах від 0,56 ( $n_{нов} = 1$ ;  $\alpha = 0,2$ ) до -0,19 ( $n_{нов} = 9$ ;  $\alpha = 0,2 \dots 0,5$ ). Тому, прийнявши  $a = 0$ , отримали практично незмінні результати апроксимації числових значень залежності  $k_n = f(n)$  з коефіцієнтами кореляції  $r^2 = 0,92 \dots 0,99$ . Формула 3.10 з  $a = 0$  за своєю структурою подібна до формули 3.2 і відповідає гідравлічним умовам водорозбору. Параметр  $b = f(\alpha, H_n)$ . Це засвідчує про доцільність використання запропонованої моделі розбору води із водопровідних мереж при зміні вільних напорів в них.

### 3.3 Врахування залежностей величин вільних напорів від відборів води із водопровідних мереж на режими сумісної роботи СПРВ при їх гідравлічних розрахунках

**Вузлові витрати** моделюються як витрати води, що залежать або не залежать від вільних напорів у вузлах [8]. Ці вузлові витрати (у вершинах графа мережі) мають знак «+», якщо здійснюється подача у вузол (насосними станціями, напірно-регульовальними спорудами тощо), і знак «-», якщо воду відбирають із вузла (вузлові відбори).

Змн.	Арк.	№ документа				87





Значення вузлових відборів  $q_{вуз,j}$  залежать від величин їхніх вільних напорів  $H_{вуз,j}$  і визначаються за формулою (рис. 5.6)

$$q_{вуз,j} = q_{н,j} \cdot \left( \frac{H_{вуз,j}}{H_{н,j}} \right)^\chi, \quad (5.17)$$

Рис. 5.6. Залежність вузлових відборів де  $q_{н,j}$  – вузловий відбір води, л/с, при необхідному вільних напорів  $q_{вуз} = f(H_{вуз})$  му напорі  $H_{вуз,j} = H_{н,j}$ ;

1 – зона недостатніх напорів;

2 – зона надлишкових напорів

$\chi$  – показник степеня, який залежить від загальних втрат води  $\alpha$  та часток втрат води у споживача  $\gamma$  до загальних.

Вузлові відбори води  $q_{н,j}$  розраховують за існуючими нормативами [1,8,13] за умови раціонального водоспоживання (задоволення потреб у воді без будь-яких її втрат. При напорах менших за необхідні  $H_{вуз,j} < H_{н,j}$  (зона 1) споживачі недоотримують потрібну кількість води, а при  $H_{вуз,j} > H_{н,j}$  (зона 2) – мають місце втрати води через витіки (у споживача та із зовнішніх трубопроводів) та нераціональне водоспоживання. Характер зміни вузлових витрат від вільних напорів  $q_{вуз} = f(H_{вуз})$  оцінюють за показником степеня  $\chi$ . Він залежить від багатьох факторів (довжина, діаметри, матеріал і технічний стан трубопроводів, санітарно-технічне обладнання будівель, їх поверховість, кількість і види споживачів води тощо), які в цілому залежать від часток загальних втрат води  $\alpha$  у величинах вузлових відборів  $q_{вуз}$  та часток втрат у споживача  $\gamma$  до загальних величин втрат води. Значення показника  $\chi$  знаходяться в діапазоні 0,4...2,6 і визначаються за результатами натурних досліджень.

$$\text{При } H_n = 0; Q_n = 0 \quad (5.18)$$

$$\text{При } 0 \leq H_n \leq H_n \quad Q_n = Q_0 \quad Q_n = Q_0 \sqrt{H_n / H_n} \quad (5.19)$$

Змін.	Арк.	№ документа							
-------	------	-------------	--	--	--	--	--	--	--





## Аналіз режимів роботи СПРВ та визначення шляхів реконструкції системи

Кількість робочих насосних агрегатів  $n_p$  для покриття максимумів і мінімумів водоспоживання для безбаштових мереж [1] визначалась за формулою 5.21:

$$n_p = \frac{18,8}{\ln\left(\frac{Q_{\text{доб}}}{235}\right)} \quad (5.21)$$

Витрати на електроенергію визначалися відповідно до потужності насосного обладнання, режимів його роботи протягом доби та року і тарифів на електроенергію (в розрахунках прийнято  $C_T=3,2$  грн·кВт/год).

Витрати електроенергії визначались за формулою:

$$E = N \cdot T, \quad (5.22)$$

де  $N$  – середня за рік потужність насосів, кВт;

$T = 365 \cdot 24 = 8760$  год – кількість годин роботи за рік;

$$N = \frac{Q \cdot H}{102 \cdot \eta_n \cdot \eta_{\text{ел.дв}} \cdot K_N}, \quad (5.23)$$

де  $Q$  і  $H$  – подача, л/с, і напір, м, при максимальному водоспоживанні;

$\eta_n = 0,7$  і  $\eta_{\text{ел.дв}} = 0,96$  – середні значення коефіцієнтів корисної дії насосів і електродвигунів [37];

$K_N$  – коефіцієнт нерівномірності витрат електроенергії [1], який визначаємо за формулою:

$$K_N = K_{\text{НВ}} \cdot \frac{1 + k \cdot K_{\text{НВ}}^\beta}{1 + k}, \quad (5.24)$$

де  $K_{\text{НВ}}$  – коефіцієнт нерівномірності водоспоживання:  $K_{\text{НВ}} = 1,41$ ;

$k$  – коефіцієнт, що враховує співвідношення між середніми змінами витрат напору в мережі  $h$  і геометричною висотою підняття води  $H_z$ ;

$\beta$  – показник степені, що залежить від матеріалу труб, із яких збудовано більшість ділянок мережі,  $\beta = 1,81$  [8,13].

Змін.	Арк.	№ документа				90
-------	------	-------------	--	--	--	----

## 6 Напірно-регулювальні споруди

За вибраною схемою в склад системи водопостачання входять резервуари чистої води (РЧВ) та водонапірна башта.(ВБ), резервуари чистої води входяться на одному технологічному майданчику із насосною станцією, а водонапірна башта - на території міста.

### 6.1. Розрахунок водонапірної башти

Об'єм водонапірної башти,  $m^3$ , визначається за формулою:

$$W_{об} = W_{р.б.} + W_{пож}, \quad (6.1)$$

$W_{р.б.}$  - регулюючий об'єм ВБ,  $m^3$

$W_{пож}$  - протипожежний об'єм ВБ,  $m^3$

Розрахунковий регулюючий об'єм води,  $m^3$ , визначається за формулою:

$$W_{р.б.} = (1 - \gamma) W_{рег}, \quad (6.2)$$

$\gamma = 0,4$  - коефіцієнт зменшення регулювального об'єму для СПРВ з контррезервуаром;

Повний регулюючий об'єм води,  $m^3$ , визначається за формулою:

$$W_{рег} = (P_d + P_e) \cdot Q_{р.доб} / 100, \quad (6.3)$$

Протипожежний об'єм води,  $m^3$ , розраховують на гасіння пожежі протягом 10 хв., поки не включаться протипожежні насоси і визначається за формулою:

$$W_{пож} = 0,6(q_{сек.макс} + Q_{виск}), \quad (6.4)$$

$$W_{рег} = (1,58 + 1,59) \cdot 44624,414 = 14,6 m^3$$

$$W_{р.б.} = (1 - 0,4) \cdot 1414,6 = 848,7 m^3$$

$$W_{пож} = 0,6 \cdot (749,17 + 70) = 491,5 m^3;$$

$$W_{об} = 848,7 + 491,5 = 1340,2 m^3;$$

Приймаємо дві нестандартні водонапірні башти круглого перерізу об'ємом  $700 m^3$  кожна.

Приймаємо водонапірну башту із співвідношенням

$$D_б / H_б = 1 \dots 3$$

де  $D_б$  - діаметр бака башти, м;

$H_б$  - висота бака башти, м;

Визначасмо:

$$(\pi \cdot D^2 / 4) \cdot D = 700 m^3 \quad (6.5)$$

$$D = \sqrt[3]{4 \cdot 700 / 3,14} = 9,6 m$$

Приймаємо водонапірну башту циліндричної форми з характеристиками:

$$H_б = 9,6 m; \quad D_б = 9,6 m; \quad об'єм = 700 m^3$$

					03-06-211872 МР			
Змін.	Арк.	№ документа	Підпис	Дата	Напірно-регулювальні споруди	Літера	Аркуш	Аркушів
керівник		Шадура В.О.				У		
контр.		Шадура В.О.						
консультант		Шадура В.О.						
рецензент		Квартенко О.М.						
дипломник		Ярмошевич С.						
						НУВГП ННБІА ВіВ м. Рівне 90		



Висота протипожежного об'єму бака ВБ, м, визначається за формулою:

$$H_{н.б} = W_{н.б} / 0,785 \cdot D^2, \quad (6.6)$$
$$H_{н.б} = 491,5/2 \cdot 0,785 \cdot 9,6^2 = 3,4 \text{ м};$$

Висота регулювального об'єму бака ВБ, м, визначається за формулою:

$$H_{р.б} = W_{р.б} / 0,785 \cdot D^2, \quad (6.7)$$

$$H_{р.б} = 848,7/2 \cdot 0,785 \cdot 9,6^2 = 5,87 \text{ м};$$

Загальна висота башти:

$$H = H_{н.б} + H_{р.б} = 3,4 + 5,87 = 9,27 \text{ м} < 9,6 \text{ м}$$

Висота водонапірної башти (стовбура) ,м, визначається за формулою:

$$H_{об} = \Pi_{б.1} + h_{об.1} - Z_{об} - H_{н.б}, \quad (6.8)$$

де  $\Pi_{б.1}$  - п'єзометрична позначка для 1-го розрахункового випадку у вузлі до якого приєднана ВБ, м;

$h_{об.1}$  - втрати напору в трубопроводах, що з'єднують башту з мережею, для 1-го розрахункового випадку, м;

$Z_{об}$  - відмітка землі біля ВБ, м;

$H_{н.б}$  - висота протипожежного об'єму бака ВБ, м.

Позначка мінімального рівня води в баці, м, визначається за формулою:

$$Z_{н.б} = \Pi_{б.1} - h_{об.1} \quad (6.9)$$

Позначка максимального рівня води в баці, м, визначається за формулою:

$$Z_{м.б} = Z_{н.б} + H_{р.б} \quad (6.10)$$

Витрата, що іде по 1-й нитці у ВБ ( $Q_{об} = 32,34$  л/с (у 4 нитки).

Приймаємо сталі труби діаметром 200 мм., тоді  $1000i = 7,59$  м)

$$h_{об.1} = 1000i \cdot L / 1000 = 7,59 \cdot 65 / 1000 = 0,5 \text{ м.}$$

$$H_{ВБ} = 280,76 + 0,5 - 243,5 - 3,4 = 34,4 \text{ м};$$

$$Z_{н.б} = 280,76 + 0,5 = 281,26 \text{ м};$$

$$Z_{б.м} = 281,26 + 5,87 = 287,13 \text{ м};$$

Позначка дна бака, м, визначається за формулою:

$$Z_{дна} = Z_{н.б} - H_{н.б} \quad (6.11)$$

$$Z_{дна} = 281,26 - 3,4 = 277,86 \text{ м}$$

					03-06-211872 МР	Арк. 91
Змін.	Арк.	№ документа	Підпис	Дата		

Схема водонапірної башти наведена на рис. 6.1.

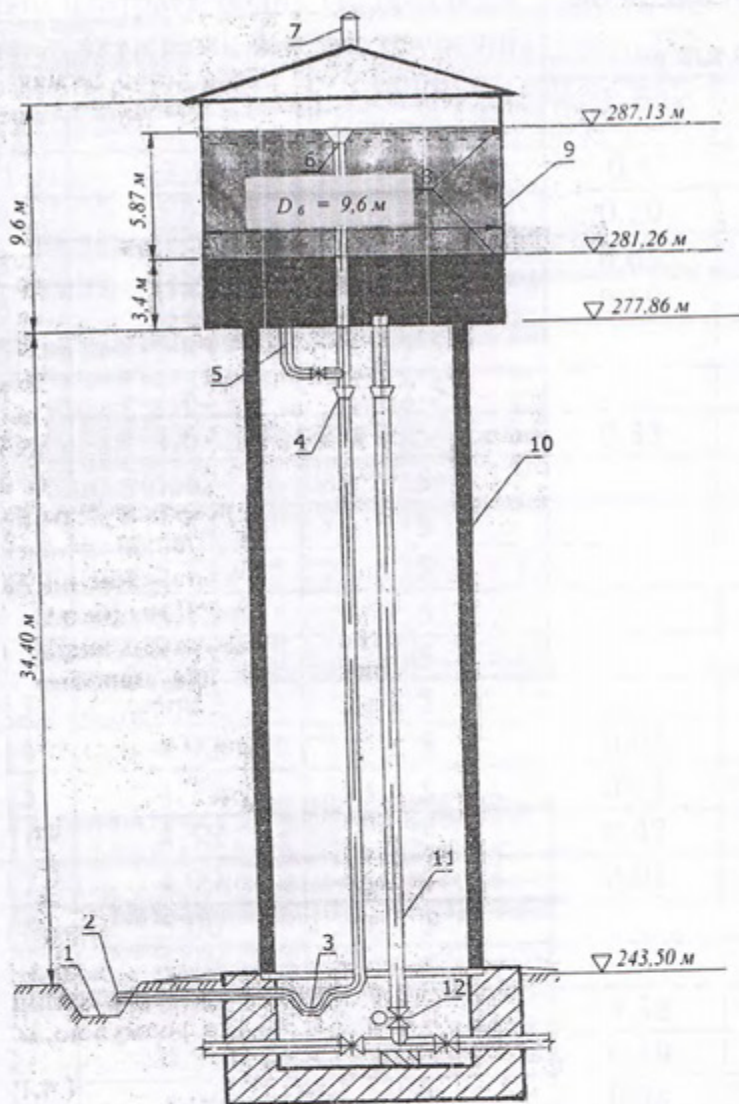


Рис. 6.1. Схема водонапірної башти

Умовні позначення:

1. стічна канава;
2. клапан-хованка;
3. гідравлічний затвор;
4. сальниковий компенсатор;
5. грязьовий трубопровід;
6. переливний трубопровід;
7. вентиляційна труба;
8. датчик рівня води;
9. бак башти;
10. ствол башти;
11. трубопровід для подачі і розбору води;
12. регулювальна засувка з електроприводом

				Арк.	
				92	
Змн.	Арк.	№ документа	Підпис	Дата	03-06-211872 МР



Таблиця 6.1

## Визначення залишків регулювального об'єму в баці башти

Години доби	Витрати води із мережі, % <math>< 2p.добр</math>	Подача вода від насосної станції в мережі, %	Вода, що надходить, % від <math>Q_{p.добр}</math>		Залишок води в баці, %
			у бак	із бака	
0 - 1	2.1	2.5	0.4		0.4
1 - 2	2.21	2.5	0.29		0.69
2 - 3	1.87	2.5	0.63		1.32
3 - 4	1.91	2.5	0.59		1.91
4 - 5	2.83	2.5		0.33	1.58
5 - 6	3.82	2.5		1.32	0.26
6 - 7	4.67	5	0.33		0.59
7 - 8	5.42	5		0.42	0.17
8 - 9	5.54	5		0.54	-0.37
9 - 10	5.73	5		0.73	-1.1
10 - 11	5.15	5		0.15	-1.25
11 - 12	5.27	5		0.27	-1.52
12 - 13	5.07	5		0.07	-1.59
13 - 14	4.92	5	0.08		-1.51
14 - 15	4.77	5	0.23		-1.28
15 - 16	4.58	5	0.42		-0.86
16 - 17	4.99	5	0.01		-0.85
17 - 18	5.06	5		0.06	-0.91
18 - 19	5.13	5		0.13	-1.04
19 - 20	4.68	5	0.32		-0.72
20 - 21	4.51	5	0.49		-0.23
21 - 22	4.06	5	0.94		0.71
22 - 23	3.48	2.5		0.98	-0.24
23 - 24	2.26	2.5	0.24		0
Усього	100	100	4.97	4.97	

## 6.2 Резервуари чистої води

Загальний об'єм,  $m^3$ , резервуарів чистої води визначається за формулою:

$$W_{PЧВ} = W_{РЕГ} + W_{ВП} + W_{ПОЖ}, \quad (6.12)$$

$W_{РЕГ}$  - регулювальний об'єм води в РЧВ,  $m^3$ ;

$W_{ВП}$  - об'єм води на власні потреби водоочисної станції (промивка фільтрів),  $m^3$ ;

$W_{ПОЖ}$  - недоторканий протипожежний об'єм води в РЧВ,  $m^3$ .

Регулювальний об'єм води в РЧВ визначається за формулою:

$$W_{рег} = (0,5 \dots 1,0) Q_{год.макс}, \quad (6.13)$$

$$W_{рег} = 0,75 \cdot 2697,02 = 2009,3 m^3$$

					03-06-211872 МР	Арк.
						93
Арк.	№ документа	Підпис	Дата			

Об'єм води на власні потреби визначається за формулою:

$$W_{ВП} = (0,01...0,015)Q_{доб.макс}, \quad (6.14)$$
$$W_{ВП} = 0,01 \cdot 44624,36 = 446,2 \text{ м}^3;$$

Недоторканий протипожежний об'єм води в РЧВ визначається за формулою:

$$W_{ПОЖ} = (3,6 \cdot Q_{ПОЖ} - Q_{ГОД}) \cdot T_{П} + \sum Q_{МАХ}, \quad (6.15)$$

Годинна подача води в резервуари,  $\text{м}^3/\text{год}$ , визначається за формулою:

$$Q_{ГОД} = \frac{Q_{доб.макс}}{24}, \quad (6.16)$$

$T_{г}$  - тривалість гасіння пожежі,  $T_{г} = 3 \text{ год.};$

$\sum Q_{МАХ}$  - сума максимальний погодинних витрат води в населеному пункті;

$$W_{ПОЖ} = (3,6 \cdot 70 - 44624/24) \cdot 3 + 2602,63 + 2697,02 + 2519,86 = 2997,5 \text{ м}^3;$$

$$W_{РЧВ} = 2009,3 + 446,2 + 2997,5 = 5453 \text{ м}^3;$$

РЧВ повинно бути не менше 2. Тоді об'єм 1 РЧВ рівний  $W_{РЧВ} = 5453/2 = 2726,5$

Приймаємо 2 стандартні РЧВ з фактичним об'ємом  $W'_{РЧВ} = 3000 \text{ м}^3$

розмірами: довжина 27 м., ширина 24 м., висота  $h = 4,84 \text{ м.}$  [4, дод.12].

Висота регулюючого рівня води, м, в РЧВ визначається за формулою:

$$H_{РЕГ} = \frac{W_{РЕГ}}{2 * F_{РЧВ}}, \quad (6.17)$$

$F_{РЧВ}$  - площа РЧВ в плані,  $F_{РЧВ} = 27 \cdot 24 = 648 \text{ м}^2;$

$$H_{РЕГ} = 2009,3/2 \cdot 648 = 1,55 \text{ м};$$

Висота протипожежного рівня води, м, в РЧВ визначається за формулою:

$$H_{ПОЖ} = 2997,5/2 \cdot 648 = 2,31 \text{ м};$$

Висота рівня води на власні потреби, м, в РЧВ визначається за формулою:

$$H_{ВП} = 446,2/2 \cdot 648 = 0,34 \text{ м.}$$

Максимальна відмітка води, м, в РЧВ визначається за формулою:

$$Z_{МАХ} = Z_{ЗЕМ} + 1,5 \text{ м}, \quad (6.18)$$

$Z_{ЗЕМ}$  - відмітка землі біля РЧВ,  $Z_{ЗЕМ} = 239,0 \text{ м};$

$$Z_{МАХ} = 239 + 1,5 = 240,5 \text{ м};$$

Мінімальна відмітка води, м, в РЧВ визначається за формулою:

$$Z_{МИН} = Z_{МАХ} - H_{РЕГ}, \quad (6.19)$$

$$Z_{МИН} = 240,5 - 1,55 = 238,95 \text{ м};$$

Відмітка дна РЧВ, м, визначається за формулою:

$$Z_{ДНА} = Z_{МАХ} - H_{В}, \quad (6.20)$$

$H_{В}$  - висота води в РЧВ,  $H_{В} = 1,55 + 2,31 + 0,34 = 4,2 \text{ м.}$

$$Z_{ДНА} = 240,5 - 4,2 = 236,3 \text{ м.}$$



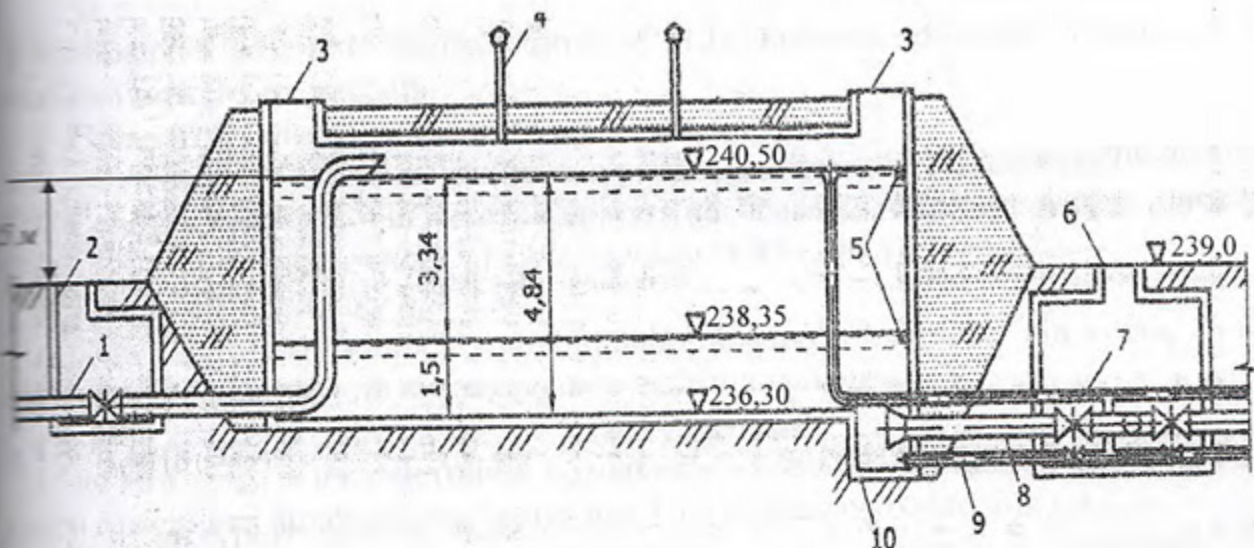


Рис. 6.2 Схема резервуара чистої води

1-корпус; 2-подаючі трубопроводи; 3- оглядові лази; 4- вентиляційні труби; 5-обвалування; 6- переливна труба; 7- трубопровід для забору води на господарсько питні потреби; 8- трубопровід пожежний; 9- трубопровід спорознення; 10- приямок.

### 6.3. Підбір насосів для водопровідної мережі

Насосні станції 2-го підняття забезпечують подачу води безпосередньо у водопровідну мережу. У зв'язку з цим згідно [4] насосні станції 2-го підняття слід вважати 1-ї категорії надійності водоподачі.

Розрахунковий напір насосів визначають за формулою:

$$H_{p.n} = H_{z.cp} + h_k + h_b + h_m, \quad (6.21)$$

де  $H_{z.cp}$  - середня геометрична висота підняття води, м;

$h_k$  - втрати напору в комунікаціях насосної станції: для господарсько-питних насосів  $h_k = 2$  м; для пожежних  $h_k = 3$  м [13];

$h_b$  - втрати напору у водоводах при пропуску розрахункових витрат води;

$h_m$  - середні втрати напору у водопровідній мережі від вузла, до якого під'єднані водоводи, і до башти.

$$H_{z.cp} = (Z_1 + Z_2) / 2 - (Z_3 - Z_4) / 2, \quad (6.22)$$

де  $Z_1, Z_2$  - відповідно, мінімальна й максимальна позначка рівнів води регульовального об'єму в башті;  $Z_3, Z_4$  - те саме в резервуарі.

Середня геометрична висота підняття для пожежних насосів

$$H_{z.пoжe} = Z_{д.п} + H_{н.п} - Z_{д.рчв} \quad (6.23)$$

де  $Z_{д.п}$  - геометрична позначка землі в „диктуючій точці” для 2-го розрахункового випадку;

$H_{н.п}$  - необхідний вільний напір у цій точці для 2-го розрахункового випадку;

$Z_{д.рчв}$  - геометрична позначка дна РЧВ.

					03-06-211872 МР	Арк.
						95
Змін.	Арк.	№ документа	Підпис	Дата		



За розрахунковими витратами води і напорами, використовуючий зведений графік характеристики насосів типу Д [13], вибираємо марку господарсько-питних і пожежних насосів.

### Господарсько-питні насоси:

Для 1-го ступеня приймаємо розрахункову подачу насосів 309,9 л/с. Середня геометрична висота підняття насосами 2-го підняття буде рівна:

$$H_2 = (287,13 + 281,26) / 2 - (238,95 + 236,3) / 2 = 46,57 \text{ м}$$

Для даного випадку  $h_k = 2 \text{ м}$

Середні витрати напору у водопровідній мережі на шляху від вузла, до якого під'єднані водоводи, і до вузла в якому під'єднана башта

$$h_m = P_1 - P_{вб1} \quad (6.24)$$

де  $P_1$  та  $P_{вб1}$  - п'езометричні позначки відповідно у вузлі № 1 та у вузлі до якого під'єднана водонапірна башта для 1-го розрахункового випадку, м.

Отже, розрахунковий напір господарсько-питних насосів буде рівним:

$h_6 = 4,62 \text{ м}$  для залізобетонних труб у дві нитки

Оскільки башти знаходяться у вузлі 1, то  $h_m = 0 \text{ м}$

$$H_{р.п} = 46,57 + 2 + 4,62 + 0 = 53,19 \text{ м}$$

$$Q_{пст} = 309,9 \text{ л/с} \quad \text{Напір } H = 53,19 \text{ м}$$

Отже, приймаємо 1 робочий насос марки Д 1250-65  $p=1450$  об/хв  $Dp.k=460$  мм, масою 1160 кг. Подачі робочої зони якого становлять 240...430 л/с.

На другому ступені  $Q_{пст} = 619,8$  л/с. Приймаємо 2 робочих насосів тієї ж марки.

### Пожежні насоси:

Повна протипожежна витрата становить  $Q_{пож} = 819,17 \text{ л/с}$

$$h_k = 3 \text{ м.}$$

$$h_6 = 15,93 \text{ м}$$

$$H_{2пож} = 237,0 + 10 - 236,3 = 10,4 \text{ м}$$

$$h_m = P_2 - P_{вб2}$$

$$h_m = 0 \text{ (м)}$$

(6.25)

де  $P_2$  та  $P_{вб2}$  - п'езометричні позначки відповідно у вузлі № 1 та у вузлі до якого під'єднана водонапірна башта для 2-го розрахункового випадку, м.

$$H_{р.п} = 10,4 + 3 + 15,93 + 0 = 29,33 \text{ м}$$

Приймаємо для гасіння пожеж 3 робочих насосів марки Д1250-65.

Для трьох робочих насосів для систем водопостачання першої категорії приймаємо два резервних насосів марки Д1250-65. Отже, загальна кількість насосних агрегатів 5.

					03-06-211872 МР	Арк.
						96
Змн.	Арк.	№ документа	Підпис	Дата		



## 7 Станція знезалізнення води

Оскільки концентрація заліза у підземній воді становить 1,57 мг/л, що перевищує вимоги ДСанПіН 2.2.4-400-10 (до 0,2 мг/л), то воду необхідно знезалізнювати. Знезалізнення води передбачається спрощеною аерацією шляхом виливу води з висоти  $H_{вил}=0,5 \div 0,6$  м та подальшим фільтруванням на швидких безнапірних фільтрах із кварцовою засипкою. Для знищення патогенних вірусів та мікроорганізмів знезалізнену воду передбачається знезаражувати з використанням рідкого хлору.

### 7.1 Визначення розрахункової продуктивності станції

Станція водопідготовки розраховується на рівномірну роботу упродовж доби. Повні витрати води,  $m^3/добу$ , які поступають на станцію очищення, визначаються з врахуванням витрат води на власні потреби станції (промивка швидких фільтрів) за формулою:

$$Q_{ВОС}^{доб1} = (1 + a) Q_{макс.доб} = (1 + 0,03) \cdot 44624,36 = 45963 \text{ м}^3 / \text{добу} = 1915 \text{ м}^3 / \text{год} = 531,9 \text{ л/с} \quad (7.1)$$

де  $Q_{макс.доб}$  - розрахункові витрати води в добу з максимальним водоспоживанням,  $m^3/добу$  (див. табл. 2.8);

$a$  - коефіцієнт, який враховує витрати на власні потреби. Згідно [4, п.6.6] приймаємо  $a=3\%$ , при повторному використанні промивної води.

Згідно [4, п.10.1.6] на період відновлення непорушного пожежного об'єму води у РЧВ дозволяється зниження подавання води на господарсько-питні потреби для системи водопостачання II категорії до 70%. Тобто, робимо перевірений розрахунок:

$$Q_{ВОС}^{пер} = (1 + a) \cdot q_{нов.} = (1 + 1,03) \cdot 312636 = 32174 \text{ м}^3 / \text{добу} = 1340,6 \text{ м}^3 / \text{год} \quad (7.2)$$

$$q_{нов.} = 0,7 \cdot Q_{добр.}^{зосп.} / 24 + Q_{вир.}^{ав.} / 24 + WP.П. / T_{від.} = 0,7 \cdot 32034 / 24 + 0 + 2009,3 / 24 = 1018 \text{ м}^3 / \text{год} = 24433 \text{ м}^3 / \text{добу} \quad (7.3)$$

де  $Q_{добр.}^{зосп.}$  - максимальнодобові витрати води на господарсько-питні потреби,  $m^3/добу$  (див. табл. 2.5);

$Q_{вир.}^{ав.}$  - витрати води на виробничі потреби за аварійним графіком,  $m^3/добу$ .

Приймаємо  $Q_{вир.}^{ав.} = 0$ ;

$WP_{р.п.}$  - непорушний пожежний запас води в РЧВ,  $m^3$ , (див. ф.6.16);

$T_{від.}$  - час відновлення непорушного запасу води, год. Згідно [4]

$T_{від.} = 24$  год.

За розрахункову продуктивність ВОС приймаємо більшу з двох розрахованих, тобто

$$Q_{ВОС}^{доб} = 45963 \text{ м}^3 / \text{добу} = 1915 \text{ м}^3 / \text{год} = 531,9 \text{ л/с.}$$

					03-06-211872 МР		
Змн.	Арк.	№ документа	Підпис	Дата	Літера	Аркуш	Аркушів
Керівник		Шадура В.О.					
Н. контр		Шадура В.О.					
Консультант		Шадура В.О.					
Рецензент		Квартенко О.					
Дипломник		Ярмошевич С.					
Станція знезалізнення води					НУВГП ННІБІА ВіВ м. Рівне		



## 7.2 Побудова висотної схеми

Висотна схема представляє собою поздовжній профіль на якому зображують всі технологічні споруди, вказуючи відмітки рівнів води в них.

При складанні висотної схеми за вихідну приймають відмітку максимального рівня води в РЧВ, яка становить 240,50 м (див. розділ 6). Позначки рівнів води в технологічних спорудах визначаються з урахуванням втрат напору в них і з'єднувальних комунікаціях, які приймаються згідно [2]. Висотна схема приведена на рис.7.1.

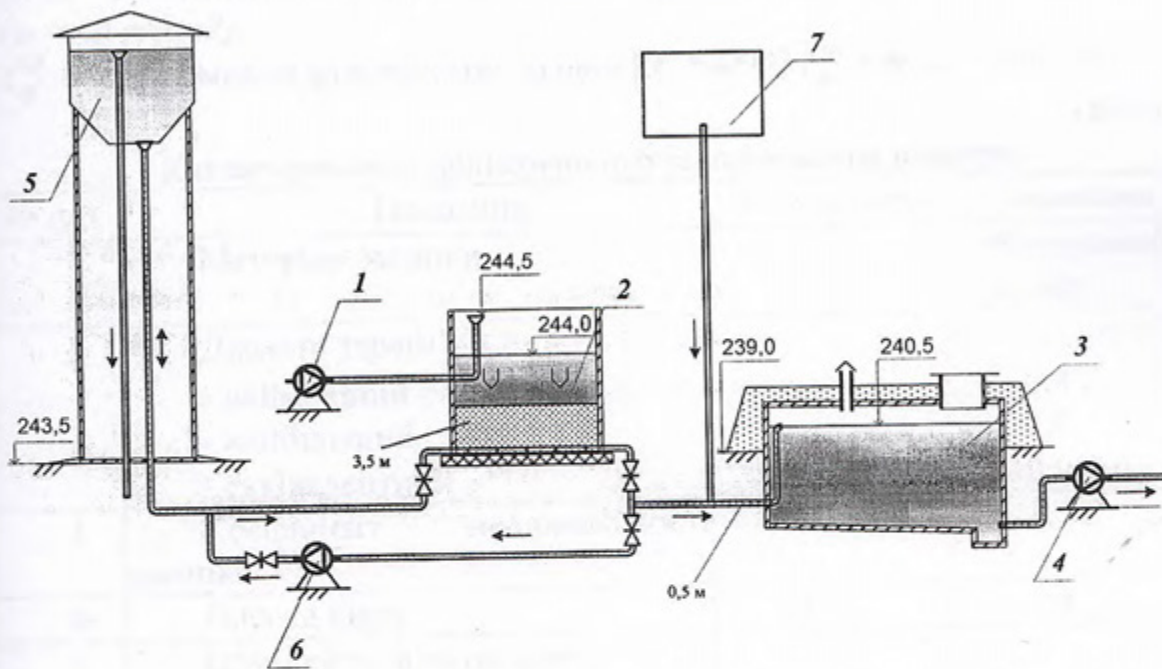


Рис. 7.1 Висотна схема руху води по спорудам для незалізнення води за методом спрощеної аерації та наступного фільтрування.

1 - НС-II; 2 - швидкий фільтр; 3 - РЧВ; 4 - НС-II; 5 - башта для зберігання промивної води; 6 - насос підкачки води в башту; 7 - хлораторна.

## 7.3 Розрахунок швидких безнапірних фільтрів

Приймаємо до розрахунку швидкі безнапірні одношарові фільтри прямокутної форми в плані з боковою кишенею, завантажені кварцовим піском, з характеристиками приведеними в табл 7.1 [4, табл. 21].

Загальна площа фільтрів,  $m^2$ , визначається за формулою [3, п.6.98]:

$$F_{ВОС}^{\phi} = \frac{Q_{ВОС}^{доб.}}{T_{ВОС}^{см} \cdot V_{\phi}^{н} - 3,6 \cdot n_{\phi}^{пр} \cdot \omega \cdot t_{\phi}^{пр} \cdot \omega - n_{\phi}^{пр} \cdot \tau_{\phi}^{пр} \cdot V_{\phi}^{н}} = \quad (7.4)$$

$$= \frac{44624,36}{24 \cdot 6 - 3,6 \cdot 2 \cdot 14 \cdot 0,1 - 2 \cdot 0,33 \cdot 6} = 343,4 m^2$$

де  $Q_{ВОС}^{доб.}$  - розрахункова продуктивність ВОС, м /добу;

$T_{ВОС}^{см}$  - час роботи фільтрів на упродовж доби, год. Приймаємо  $T_{ВОС}^{см} = 24 год.$ ;

$n_{\phi}^{пр}$  - кількість промивок одного фільтра за добу, шт. Згідно [4, п10.12.15]

$\Pi_{пр} = 2 шт.$ ;

						0 3-06-211872 МР	Арк. 99
Змн.	Арк.	№ документа	Підпис	Дата			



$V_{\phi}^n$  - розрахункова швидкість фільтрування в нормальному режимі, м/год.;

$\tau_{\phi}^{np}$  - час простою фільтра в зв'язку з промивкою, год.

$\tau_{\phi}^{np}$  - при промивці фільтра водою  $\tau_{\phi}^{np} = 0,33$  год.;

$q_{\phi}^{np}$  - витрата води на одну промивку одного фільтра,  $m^3/m^2$ , яка визначається

формулою:

$$q_{\phi}^{np} = 3,6 \omega \cdot t_{\phi}^{np} = 3,6 \cdot 14 \cdot 0,1 = 5,04 m^3/m^2 \quad (7.5)$$

де  $\omega$  - інтенсивність промивки, л/(см<sup>2</sup>), Згідно [4, п.6.12.15, табл.23]

( $\omega = 14$  л/(см<sup>2</sup>));

$t_{\phi}^{np}$  - час промивки фільтра, год. Згідно [3, п.6.98]  $t_{\phi}^{np} = 6$  хв. = 0,1 год.

Таблиця 7.1

Характеристики фільтруючого завантаження фільтра.

№ п/п	Показник	Розмірність	Значення
1	Матеріал засипки		Кварцовий пісок
2	Діаметр зерен: - найменший - найбільший - еквівалентний	мм мм мм	0,8 1,8 0,9-1,0
3	Коефіцієнт неоднорідності засипки		1,5-2
4	Висота шару	м	1,0
5	Швидкість фільтрування: при нормальному режимі при форсованому режимі	м/год. м/год.	5,27 6,67

Кількість фільтрів, шт., визначається за формулою [4].

Мінімальна кількість фільтрів - *два* [2].

$$N_{\text{вос}}^{\phi} = \frac{\sqrt{F_{\text{вос}}^{\phi}}}{2} = \frac{\sqrt{343,4}}{2} = 9,26 = 10 \text{ шт.}, \quad (7.6)$$

Швидкість фільтрування при форсованому режимі, м/год., розраховується за формулою [4]:

$$V_A^{\phi} = \frac{V_{\text{вос}}^{\phi} \cdot N_{\text{вос}}^{\phi}}{N_{\text{вос}}^{\phi} - N_{\text{вос}}^{\phi 1}} = \frac{6 \cdot 10}{10 - 1} = 6,67 \text{ м/год.}, \quad (7.7)$$

де  $N_{\text{вос}}^{\phi 1}$  - кількість фільтрів, які знаходяться в ремонті. Згідно [4] при

кількості фільтрів  $N_{\text{вос}}^{\phi} < 20$  шт.,  $N_{\text{вос}}^{\phi 1} = 1$  шт.

Площа одного фільтра не повинна перевищувати  $100 \div 120$  м<sup>2</sup> [4] і визначається за формулою:

$$F_{\text{вос}}^{\phi 1} = \frac{F_{\text{вос}}^{\phi}}{N_{\text{вос}}^{\phi}} = \frac{343,4}{10} = 34,3 \text{ м}^2, \quad (7.8)$$

Приймаємо розміри в плані швидкого фільтра  $5 \times 7$  м із площею поперечного перерізу  $F_{\text{вос}}^{\phi 1} = 37,44$  м<sup>2</sup> (враховуючи товщину стінок фільтра 0,2 м).

						Арк.
						100
Змн.	Арк.	№ документа	Підпис	Дата	0 3-06-211872 МР	

Параметри і склад підтримуючих шарів приймаємо згідно табл. 22 [4, п.10.12.10] з врахуванням приміток загальною висотою **0,6 м** (табл. 7.2).

Проектуємо трубчатую розподільну систему великого опору, яка призначена для рівномірного розподілу промивної води по площі фільтра і для збору профільтрованої води.

Витрата промивної води на один фільтр,  $m^3/c$ , визначається за формулою:

$$q_{\phi}^{np} = 10^{-3} F_{\text{вос}}^{\phi 1} \cdot \omega = 10^{-3} \cdot 37,44 \cdot 14 = 0,524 m^3/c, \quad (7.9)$$

Таблиця 7.2

Параметри підтримуючих шарів

Крупність зерен, мм	Висота шару, мм
2÷1,2	100
5÷2	50
10÷5	100
20÷10	100
40÷20	250

Згідно [4, п.10.12.10] діаметр колектора розподільної системи визначають, виходячи із швидкості руху води на його початку  $V_{\text{кол}} = 0,8 \dots 1,2 m/c = 1,02 m/c$ . До розрахунку приймаємо труби сталеві електрозварні (ГОСТ 10704-91) з  $D_y = 800 mm$ ,  $D_{\text{розр}} = 804 mm$ ,  $D_{\text{зов}} = 820 mm$  ( $V_{\text{кол}} = 1,1 m/c$ ).

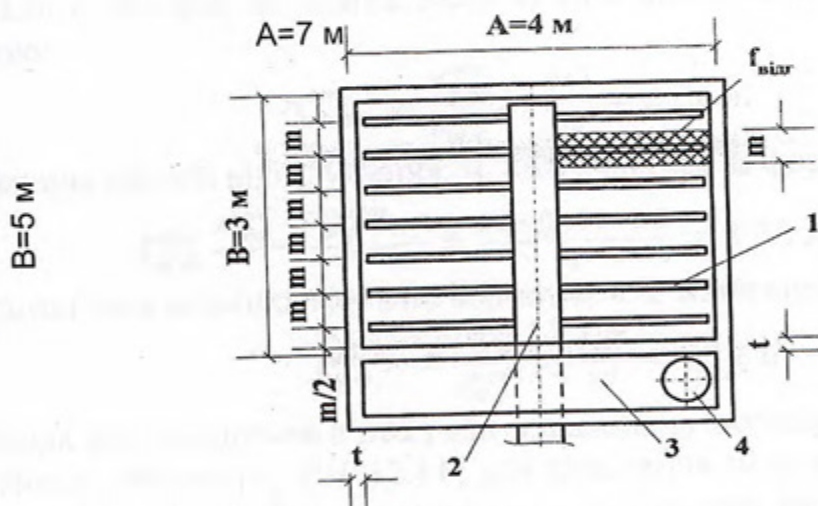


Рис. 7.2 Трубчатий дренаж швидкого фільтра з боковою кишенею та центральним розміщенням колектора:

1 - перфоровані відгалуження; 2 - колектор; 3 - бокова кишень; 4 - відвід промивної води з бокової кишені.

Площа дна фільтра, яка приходить на кожне відгалуження розподільної системи,  $m^2$ , визначається за формулою:

$$\int \frac{\text{відг.}}{\text{ш.ф.}} = m_{\text{ш.ф.}}^{\text{відг.}} \cdot \frac{a_{\text{вос}}^{\text{ш.ф.}} - D_{\text{ш.ф.}}^{\text{кол.зов}} - t}{2} = 0,3 \cdot \frac{7,0 - 0,804 - 0,2}{2} = 0,9 m^2, \quad (7.10)$$

де -  $m_{\text{ш.ф.}}^{\text{відг.}}$  - відстань між відгалуженнями, м. Згідно [4, п.10.12.11] = **0,3 м**;

$a_{\text{вос}}^{\text{ш.ф.}}$  - довжина фільтра, м;

$t$  - товщина стінки фільтра, м.

					0 3-06-211872 МР	Арк.
					101	
Змн.	Арк.	№ документа	Підпис	Дата		







повинна перевищувати 2,2 м, тобто приймаємо  $l_{ш.ф.}^{жол.} = 2 \text{ м}$ .

Витрата промивної води на один жолоб,  $\text{м}^3/\text{с}$ , визначається за формулою:

$$q_{ш.ф.}^{пр.жол.} = \frac{q_{ш.ф.}^{пр.1}}{N_{жол.}^{жол.}} = \frac{0,149}{2} = 0,0745 \text{ м}^3/\text{с} \quad (7.19)$$

Ширина жолобу,  $\text{м}$ , визначається за формулою [4, п.10.12.16].

$$B_{ш.ф.}^{жол.} = K_{ш.ф.}^{жол.} \cdot \sqrt[5]{\left(q_{ш.ф.}^{пр.жол.}\right)^2 / (1,57 + \alpha_{ш.ф.}^{жол.})^3} = \quad (7.20)$$

$$= 2,1 \cdot \sqrt[5]{0,0745^2 / (1,57 + 1,0)^3} = 0,42 \text{ м}$$

де  $K_{ш.ф.}^{жол.}$  - коефіцієнт, який приймається рівним 2,1;

$\alpha_{ш.ф.}^{жол.}$  - відношення висоти прямокутної частини жолоба до половини його ширини.

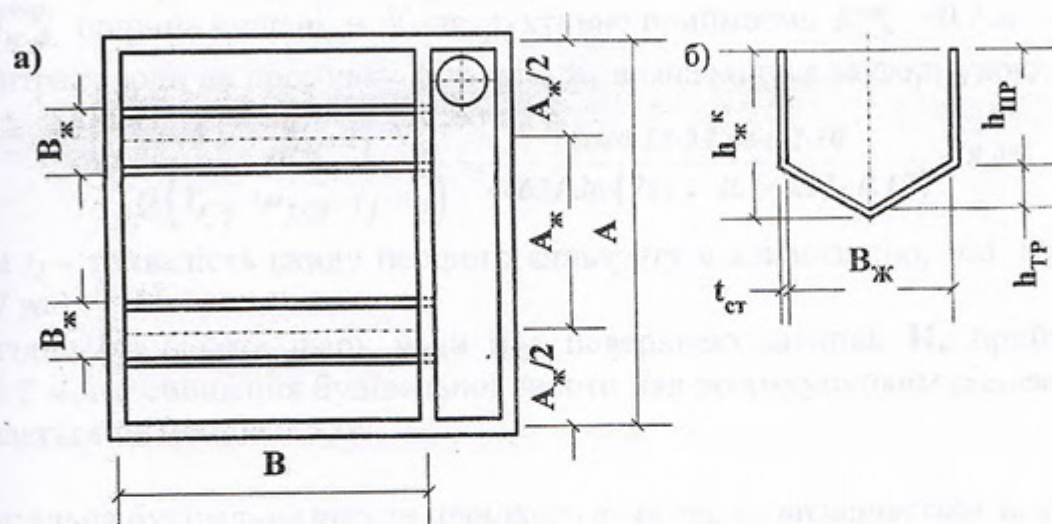


Рис. 7.3 Жолоби для збору промивної води:

а - схема розміщення жолобів у фільтрі; б - жолоб з трикутною основою.

Висота прямої частини жолоба,  $\text{м}$ , визначається за формулою:

$$h_{ш.ф.}^{жол.пр} = \frac{a_{ш.ф.}^{жол.} \cdot B_{ш.ф.}^{жол.}}{2} = \frac{1,0 \cdot 0,42}{2} = 0,21 \text{ м} \quad (7.21)$$

Висота трикутної частини жолоба,  $\text{м}$ , визначається за формулою:

$$h_{ш.ф.}^{жол.тр} = \frac{B_{ш.ф.}^{жол.}}{2} = \frac{0,42}{2} = 0,21 \text{ м} \quad (7.22)$$

Загальна висота жолоба,  $\text{м}$ , визначається за формулою:

$$h_{ш.ф.}^{жол.} = h_{ш.ф.}^{жол.тр} + h_{ш.ф.}^{жол.пр} + t_{ст.} = 0,21 + 0,21 + 0,08 = 0,50 \text{ м}, \quad (7.23)$$

де  $t_{ст}$  - товщина стінки жолоба,  $\text{м}$ .

Згідно [4, п.10.12.18] відстань від поверхні засипки до кромки жолобів,  $\text{м}$ , визначається за формулою:

$$\Delta h_{ш.ф.} = \frac{H_{ш.ф.}^{ф.ш.} \cdot a_{ш.ф.}^{ф.ш.}}{100} + 0,3 = \frac{1,0 \cdot 45}{100} + 0,3 = 0,75 \quad (7.24)$$

де  $H_{ш.ф.}^{ф.ш.}$  - висота фільтруючого шару,  $\text{м}$ ;



$a_{ш.ф.}^{\phi}$  - відносне розширення фільтрувального завантаження, %. Згідно [3, табл.23]

$a_{ш.ф.}^{\phi} = 45\%$ . Причому мінімальна відстань від поверхні засипки до дна жолоба повинна складати  $0,05 - 0,06$  м.

Забруднена промивна вода із жолобів швидкого фільтра виливається в бокову кишеню. Відстань від дна жолобу до дна бокової збірної кишені, м, визначається за формулою [4, п.10.12.17]

$$\Delta h_{ш.ф.}^{кар.} = 1,73 \cdot \sqrt[3]{\left(q_{ш.ф.}^{кан.}\right)^2 / \left(g \cdot B_{ш.ф.}^{кар.}\right)} + 0,2 = \quad (7.25)$$

$$= 1,73 \cdot \sqrt[3]{0,149^2 / 9,8 \cdot 0,7} + 0,2 = 0,49 \text{ м}$$

де  $q_{ш.ф.}^{кан.}$  - витрата води в боковій кишені,  $м^3/с$ , приймається рівною  $q_{ф.}^{пр.}$ ;

$B_{ш.ф.}^{кар.}$  - ширина кишені, м. Конструктивно приймаємо  $B_{ш.ф.}^{кар.} = 0,7$  м.

Витрата води на промивку фільтрів, %, визначається за формулою:

$$P = \frac{8640 \cdot \omega \cdot F_{ВОС}^{\Phi I} \cdot t_1 \cdot N_{\Phi}}{Q \cdot (T_{СТ} / n_{ПР} - t_1 - t_2)} = \frac{8640 \cdot 14 \cdot 37,44 \cdot 0,1 \cdot 10}{44624,36 \cdot (24 / 2 - 0,1 - 0,33 - 0,17)} = 8,9\% \quad (7.26)$$

де  $t_2$  - тривалість скиду першого фільтрату в каналізацію, год. Приймається  $t_2 = 0,17$  год.

Згідно [4] висота шару води над поверхнею засипки  $H_B$  приймається не менше 2 м, перевищення будівельної висоти над розрахунковим рівнем води  $H_{ЗАП}$  приймається не менше 0,5 м.

Загальна будівельна висота швидкого фільтра, м, визначається за формулою:

$$H_{\Phi}^{буд} = H_B + H_{ЗАП} + H_3 + H_{п.ш.} + H_{вил.} = 2 + 0,5 + 1 + 0,6 + 0,5 = 4,6 \text{ м}, \quad (7.27)$$

де  $H_{п.ш.}$  - висота підтримуючих шарів, м. Визначається згідно табл.7.2;  $H_{вил.}$  - висота падіння води при її аерації, м. Приймається  $H_{вил.} = 0,5$  м.

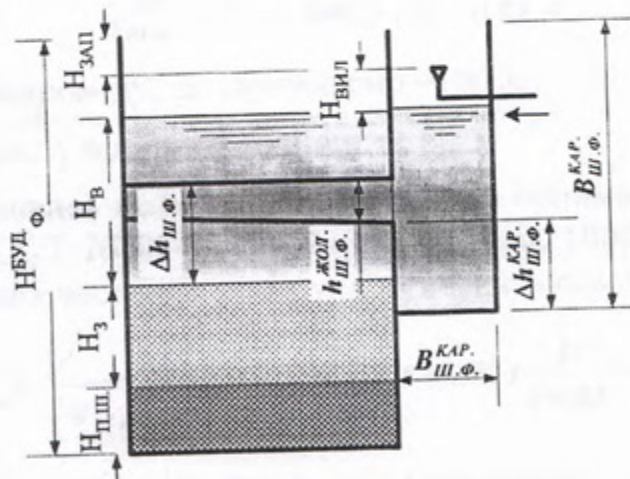


Рис. 7.4 Схема до визначення будівельної висоти швидкого фільтра

						Арк.
						109
Змн.	Арк.	№ документа	Підпис	Дата	0 3-06-211872 МР	

#### 7.4 Визначення втрат напору при промивці фільтра

Втрати напору в розподільній системі швидкого фільтра  $m$ , визначаються за формулою:

$$h_{ш.ф.}^{р.с.} = \xi \cdot \frac{(V_{ш.ф.}^{кол.})^2}{2 \cdot g} + \frac{(V_{ш.ф.}^{р.т.})^2}{2 \cdot g} = 56 \cdot \frac{1,02^2}{2 \cdot 9,81} + \frac{1,76^2}{2 \cdot 9,81} = 7,38 \text{ м} \quad (7.28)$$

де  $\xi$  - коефіцієнт гідравлічного опору, який визначається за формулою:

$$\xi = \frac{2,2}{\omega'^2} + 1 = \frac{2,2}{0,20^2} + 1 = 56, \quad (7.29)$$

$\omega'$  - відношення суми отворів до площі поперечного перерізу колектора

$$\omega = 20 \cdot 12 \cdot 0,0122 / 0,4142 = 0,20;$$

$V_{ш.ф.}^{кол.}$  - швидкість руху води в колекторі, м/с;

$V_{ш.ф.}^{р.т.}$  - швидкість руху води в розподільних трубах, м/с.

Втрати напору у фільтруючому шарі, м, визначаються за формулою:

$$h_{ш.ф.}^{\phi.ш.} = (a + b \cdot \omega) \cdot H_{ш.ф.}^{\phi.ш.} = (0,76 + 0,017 \cdot 14) \cdot 1,0 = 1,0 \quad (7.30)$$

де  $a$ ,  $b$  - коефіцієнти, які приймаються в залежності від матеріалу та гранулометричного складу завантаження. Приймаємо [2]  $a=0,76$ ,  $b=0,017$ .

Втрати напору в гравійних підтримуючих шарах, м, визначаються за формулою:

$$h_{ш.ф.}^{\phi.ш.} = 0,022 \cdot H_{ш.ф.}^{\phi.ш.} \cdot \omega = 0,022 \cdot 0,6 \cdot 14 = 0,18 \quad (7.31)$$

Втрати напору в трубопроводі підведення промивної води до колектора, м, визначаються за формулою:

$$h_{ш.ф.}^{дов.} = i \cdot l = 0,00825 \cdot 100 = 0,83 \text{ м}, \quad (7.32)$$

де  $l$  - довжина трубопроводу, м. Приймаємо  $l=100$  м

$i$  - гідравлічний похил у відносних одиницях.

При витраті промивної води 149 л/с за [10] приймаємо труби сталеві електрозварні згідно ГОСТ 10704-91 діаметром 350 мм,  $1000i=8,25$ ,  $V=1,44$  м/с.

Втрати напору в фасонних частинах, арматурі, м, визначаються за формулою:

$$h_{ш.ф.}^{м.о.} = \sum \xi \cdot \frac{V^2}{2 \cdot g} = (2 \cdot 0,984 + 0,26 + 0,5 + 0,92) \cdot \frac{1,44^2}{2 \cdot 9,81} = 0,39 \text{ м}, \quad (7.33)$$

де  $\sum \xi$  - сума коефіцієнтів місцевих опорів (для коліна - 0,984; засувки - 0,26; входу в трубу - 0,5; трійника - 0,92 [2]).

$V$  - швидкість руху води трубопроводі підведення промивної води до колектора, м/с.

						Арк.
					0 3-06-211872 МР	105
Змн.	Арк.	№ документа	Підпис	Дата		



Загальні втрати напору при промивці фільтра, м, визначаються за формулою:

$$\sum h = h_{ш.ф.}^{P.C.} + h_{ш.ф.}^{\Phi.Ш.} + h_{ш.ф.}^{П.Ш.} + h_{ш.ф.}^{ДОВ.} + h_{ш.ф.}^{М.О.} = 7,38 + 1,00 + 0,18 + 0,83 + 0,39 = 9,78 \text{ м} \quad (7.34)$$

### 7.5 Розрахунок обладнання для подавання промивної води

Подача промивної води передбачається з бака водонапірної башти. Об'єм промивного бака, м<sup>3</sup>, визначається за формулою:

$$W^{ПРОМ} = 3,6 \cdot 2 \cdot F_{ш.ф.}^I \cdot \omega \cdot t_{ПР} = 3,6 \cdot 37,44 \cdot 14 \cdot 0,1 = 188,7 \text{ м}^3, \quad (7.35)$$

де 3,6 - перевідний коефіцієнт з л/с в м<sup>3</sup>/год.;

2 - кількість промивок;

F<sub>ш.ф.</sub><sup>I</sup> - площа поперечного перерізу одного швидкого фільтра, м<sup>2</sup>;

ω - інтенсивність промивання швидкого фільтра, л/(с·м<sup>2</sup>);

t<sub>ПР</sub> - тривалість промивання фільтра, год.

Відмітка верху жолоба швидкого фільтра, м, визначається за формулою:

$$Z_{ш.ф.}^{\text{ж}} = (Z_{ЗЕМ} + 0,15) + H_{ш.ф.}^3 + H_{ш.ф.}^{П.Ш.} + \Delta h_{ш.ф.} = (239 + 0,15) + 1,0 + 0,6 + 0,66 = 241,41 \text{ м}, \quad (7.36)$$

де Z<sub>ЗЕМ</sub> - відмітка поверхні землі, м.

Позначка дна промивного бака, м, визначається за формулою:

$$Z_{ДНО} = Z_{ш.ф.}^{\text{ж}} + \sum h + 2,0 = 241 + 9,78 + 2,0 = 253,19 \text{ м}, \quad (7.37)$$

Приймаємо нестандартну водонапірну башту загальним об'ємом бака 200 м<sup>3</sup> з діаметром D=6,5 м, висотою H=6,8 м.

Висота максимального рівня води у баці промивної башти, м визначається за формулою:

$$H_{\text{макс}} = \frac{4 \cdot W^{ПРОМ}}{\pi \cdot D^2} = \frac{4 \cdot 188,7}{314 \cdot 6,5^2} = 5,69 \text{ м}, \quad (7.38)$$

Відмітка максимального рівня води у баку промивної башти, м, визначається за формулою:

$$Z_{\text{макс}} = Z_{ДНО} + H_{\text{макс}} = 253,19 + 5,69 = 258,88 \text{ м}, \quad (7.39)$$

Підкачка промивної воду у бак передбачається насосами, продуктивність яких, м<sup>3</sup>/год, визначається за формулою:

$$Q_H = \frac{3,6 \cdot F_{ш.ф.}^I \cdot N_{ВОС}^{\Phi} \cdot n_{\Phi}^{ПР} \cdot \omega \cdot t_{ПР} \cdot k}{T_H} = \frac{3,6 \cdot 37,44 \cdot 10 \cdot 2 \cdot 14 \cdot 0,1 \cdot 1,5}{16} = 353,8 \text{ м}^3 / \text{год} = 98,28 \text{ л} / \text{с} \quad (7.40)$$

де k- коефіцієнт запасу, приймається 1,5;

T<sub>H</sub> - тривалість роботи насосів упродовж доби, год., приймається 16 год.

Напір насоса насос підкачки, м, визначається за формулою:

$$H_{H.ПД.} = H'_{ГЕОМ} + \sum h'_{\Phi} + H_{\text{зап}} = 19,88 + 1,5 + 2 = 23,38 \text{ м}, \quad (7.41)$$

						Арк.
					0 3-06-211872 МР	106
Змн.	Арк.	№ документа	Підпис	Дата		

де  $\sum h'_\phi$  - сума втрат напору від насоса до бака з врахуванням запасу на перелив, але оскільки в загальному випадку насос качає невелику кількість води по трубопроводу великого діаметра, то можна прийняти  $\sum h'_\phi = 1 \dots 2$  м.

$H'_{ГЕОМ}$  - геометрична висота підняття води, м, яка залежить від точки підключення всмоктувального трубопроводу і може бути визначена за формулою:

$$H'_{ГЕОМ} = Z_{макс} - Z_{ЗЕМ} = 258,88 - 239,0 = 19,88 \text{ м}, \quad (7.42)$$

До розрахунку приймаємо [11, дод. IV] насос підкачки марки Д 320/56,  $n=1450$  об./хв. (один робочий, один резервний).

## 7.6 Піщане господарство

Перед використанням кварцового піску в якості фільтрувальної засипки його необхідно очистити від домішок та отримати потрібний гранулометричний склад. З цією метою передбачається піщане господарство, де здійснюється підготовка піску для початкового завантаження у всі фільтри та щорічного дозавантаження в фільтри у розмірі 10% від загального об'єму піщаного фільтрувального матеріалу.

Об'єм піщаної засипки для початкового завантаження в фільтри,  $м^3$ , визначається за формулою:

$$W_{п} = K_y \cdot N_\phi \cdot F'_\phi \cdot H_3 = 1,15 \cdot 10 \cdot 37,44 \cdot 1 = 430,6 \text{ м}^3, \quad (7.43)$$

де  $K_y$  - коефіцієнт ущільнення засипки. Приймається  $K_y = 1,1 \dots 1,2$ ;

$N_\phi$  - розрахункова кількість швидких фільтрів;

$F'_\phi$  - площа поперечного перерізу фільтра,  $м^2$ ;

$H_3$  - висота засипки швидкого фільтра, м.

Річний об'єм щорічного дозавантаження засипки, м<sup>3</sup>, визначається за формулою:

$$W_{д} = 0,1 \cdot W_{п} = 0,1 \cdot 430,6 = 43 \text{ м}^3, \quad (7.44)$$

Потреба в кар'єрній сировині для початкового завантаження у фільтри, м<sup>3</sup>, визначається за формулою:

$$W_{к.п.} = W_{д} \cdot 100 / m = 43 \cdot 100 / 55 = 78,2 \text{ м}^3, \quad (7.45)$$

де  $m$  - процентний вміст піску необхідної фракції в кар'єрній сировині, %. Приймається  $m = 55$  %.

Потреба в кар'єрній сировині для щорічного дозавантаження у фільтри, м<sup>3</sup>, визначається за формулою:

$$W_{к.д.} = W_{д} \cdot 100 / m = 43 \cdot 100 / 55 = 78,2 \text{ м}^3 \quad (7.46)$$

Для складування кар'єрної сировини передбачають асфальтовані площадки.

Площа асфальтової площадки,  $м^2$ , визначається за формулою:

$$S_{а.п.} = W_{к.д.} / h_{п} = 78,2 / 0,5 = 156,4 \text{ м}^2 \quad (7.47)$$

					0 3-06-211872 МР	Арк. 102
Змін.	Арк.	№ документа	Підпис	Дата		



де  $h_n$  - висота шару кар'єрної сировини, м. Приймається  $h_n = 0,5$  м.

Приймаємо відкриті асфальтові площадки з розмірами в плані 4x5 м.

Сортування піску виконується на гідрокласифікаторі. Час роботи класифікатора при початковому завантаженні фільтрів, год., визначається за формулою:

$$t_k = W_{к.п.} / П = 782,8 / 5 = 156,6 \text{ год.}, \quad (7.48)$$

де П продуктивність класифікатора,  $м^3/год.$  При використанні гідрокласифікатора ТКП-4П = 5  $м^3/год.$  вихідної сировини, а для щорічного дозавантаження

$$t_k = W_{к.д.} / П = 78,3 / 5 = 15,7 \text{ год.} \quad (7.49)$$

Відсортований пісок зберігається в залізобетонних ємностях. Подача фільтрувального матеріалу та підтримуючих шарів у фільтри передбачається вручну.

Після завантаження фільтра необхідно промити засипку, прохлорувати, знову промити. Пуск фільтрувальних споруд в експлуатацію проводиться у відповідності до діючих правил технічної експлуатації водопроводів.

### 7.7 Визначення діаметрів трубопроводів

Визначення діаметрів технологічних трубопроводів виконується виходячи з рекомендованих швидкостей руху води в них згідно [3, п. 6.8] у табличній формі (табл. 7.3). Приймаємо труби сталеві згідно ГОСТ 10704-91.

### 7.8 Розрахунок обладнання для знезараження води

Знезараження води передбачаємо з використанням газоподібного хлору. Хлорна вода вводиться в трубопровід знезалізненої води перед РЧВ.

Розрахункова годинна витрата хлору, кг/год., визначається за формулою:

$$Q_{\text{хл.}}^{2} = \frac{Q_{\text{ВОС}} \cdot D_{\text{ВОС}}^{\text{хл.}}}{24 \cdot 1000} = \frac{44624,4 \cdot 1}{24 \cdot 1000} = 18,69 \text{ кг/год} = 44,6 \text{ кг/добу}, \quad (7.50)$$

де  $Q_{\text{ВОС}}$  добова продуктивність ВОС, м/добу;

$D_{\text{ВОС}}^{\text{хл.}}$  - розрахункова доза хлору для знезараження води, мг/л. Згідно [3, п.6.146]  $D_{\text{ВОС}}^{\text{хл.}} = 1$  мг/л.

Приймаємо по 1 робочому та одному резервному хлораторі марки АХВ з подачею хлору 0,08 - 0,72 кг/год.

Кількість балонів з хлором, які підключаються до хлоратора, шт., визначається за формулою:

$$n_{\text{ВОС}} = \frac{Q_{\text{ВОС}}^{\text{хл.}}}{S_{\text{ВОС}}^{\text{бал}}} = \frac{18,59}{0,6} = 30,99 = 31 \text{ бал.}, \quad (7.51)$$

де  $S_{\text{ВОС}}^{\text{бал}}$  - зняття хлору з одного балону, кг/год. Приймаємо = 0,6 кг/год.

					0 3-06-211872 МР	Арк.
Змн.	Арк.	№ документа	Підпис	Дата		108



## Визначення діаметрів технологічних трубопроводів водоочисної станції

№ п/п	Назва технологічного трубопроводу	Розрахункова витрата води, л/с	Діаметр умовного проходу, мм	Швидкість руху води, м/с	
				розрахункова	допустима
1	До швидких фільтрів	531,9	800	1,04	0,8-1,2
2	- до одного фільтра	53,2	250	1,01	0,8-1,2
3	- від одного фільтра	53,2	250	1,01	1-1,5
4	Від швидких фільтрів до РЧВ	531,9	700	1,35	1-1,5
5	- до одного РЧВ	266	500	1,26	1-1,5
6	Для подавання промивної води на швидкий фільтр	149	350	1,44	1,5-2
7	Для відведення промивної води зі швидкого фільтра	149	450	0,88	0,8-1

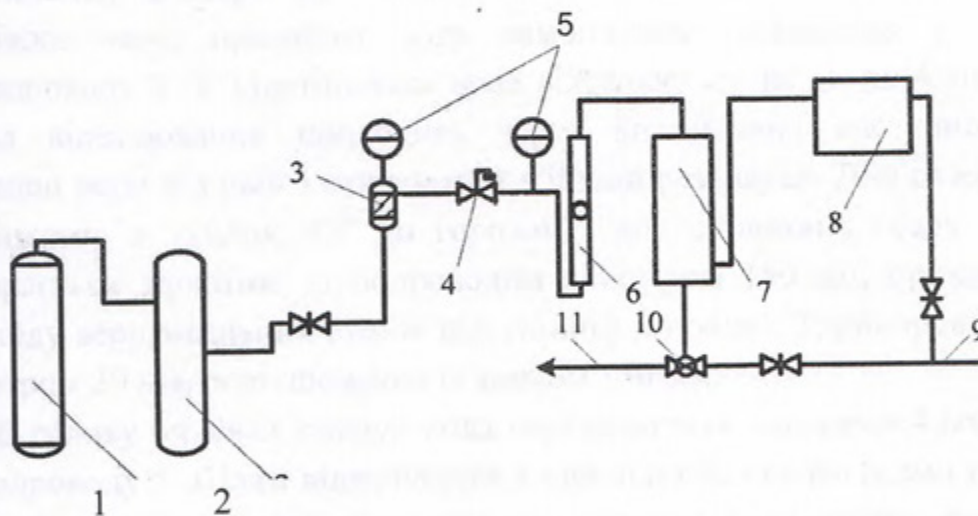


Рис. 7.5 Принципова схема хлоратора АХВ: 1 - випарний балон; 2 - проміжний балон; 3 - фільтр зі скловатою; 4 - регулювальний клапан зниження тиску; 5 - манометри; 6 - ротаметр; 7 - змішувач; 8 - бачок з водою; 9 - подавання води з водопроводу; 10 - ежектор; 11 - подавання хлорної води.

Добова потреба в балонах з хлором, шт., визначається за формулою:

$$n_{\text{ВОС}}^{\text{ДОБ.ХЛ.}} = \frac{Q_{\text{ВОС}}^{\text{ХЛ.}}}{1,25 \cdot W} = \frac{18,59}{1,25 \cdot 50} = 0,3 \text{ шт.}, \quad (7.52)$$

де  $W$  - об'єм хлору у балоні, л.

					0 3-06-211872 МР	Арк.
						109
Змн.	Арк.	№ документа	Підпис	Дата		



Місячний запас хлору на витратному складі, шт., визначається за формулою:

$$n_{\text{ВОС}}^{\text{МІС.ХЛ.}} = 30 \cdot n_{\text{ВОС}}^{\text{ДОБ.ХЛ.}} = 30 \cdot 0,3 = 9 \text{ шт.}, \quad (7.53)$$

Кількість резервних балонів, які знаходяться в приміщенні хлораторної, шт., визначається за формулою:

$$n_{\text{ВОС}}^{\text{ЗАП.ХЛ.}} = 0,5 \cdot n_{\text{ВОС}}^{\text{ДОБ.ХЛ.}} = 0,5 \cdot 9 = 4,5 = 5 \text{ шт.}, \quad (7.54)$$

### 7.9 Схема споруд для очистки та повторного використання промивної води

Повторне використання очищених промивних вод зменшує витрату води на власні потреби, може знизити вартість експлуатації і знизити плату за використання природних ресурсів [2, 21].

Приймаємо споруди по обробці промивних вод станції знезалізнення згідно типового проекту 901-3-106 ВГ продуктивністю  $5000 \text{ м}^3/\text{доб.}$  (рис.7.6).

Спознаходяться на ма руди йданчику водоочисного комплексу і складаються з резервуарів-відстійників 1 і пов'язаною з ними насосної станції 2. Конструкції заглиблені й обваловані землею. Для дотримання режимів експлуатації відстійників, фільтри на станції повинні промиватися по черзі через рівні проміжки часу, промивна вода самопливом скидається у відстійники по трубопроводу 3. У відстійниках вода відстоюється не менш 4 годин [4]. Якщо в період відстоювання приходить черга промивання наступного фільтра, то промивні води від нього скидаються в інший резервуар. Дно резервуара виконане зі стінками, з ухилом  $45^\circ$  до горизонту для сповзання осаду. Відстояна вода відбирається дірчатим трубопроводом діаметром 150 мм, прокладеним на рівні переходу верттикальних стінок відстійника в похилі. Трубопровід має 39 отворів діаметром 20 мм, розташованих із кроком 150 мм.

В голову очисних споруд вода перекачується насосами 4 марки Д0-90/20 по трубопроводу 5. Шлам відкачується з дна відстійника насосами 6 марки НП-1М і по трубопроводу 7 перекачується на споруди його зневоднення. Відстійники обладнані переливними трубопроводами, а насосна станція прямком 8 і дренажним трубопроводом 9. У насосній станції встановлений кран підвісний, ручний, однобалковий вантажопідйомністю 500 кг.

					0 3-06-211872 МР	Арк.
						110
Змн.	Арк.	№ документа	Підпис	Дата		

### 7.10 Допоміжні приміщення та лабораторії

Склад та розміри приміщень приймаються згідно [4] в залежності від продуктивності ВОС (табл. 7.4).

Таблиця 7.4

Допоміжні приміщення ВОС

№ п/п	Приміщення	Площа, м <sup>2</sup>
1	Хімічна лабораторія	30
2	Бактеріологічна лабораторія автоклавна	20
3	Середовищеварна та мийка	10
4	Приміщення для зберігання тари та реактивів	10
5	Приміщення для чергового персоналу	10
6	Контрольна лабораторія	10
7	Кабінет начальника станції	6
8	Майстерня для поточного ремонту обладнання	10
9	Гардероб, душ, санітарно-технічний вузол	10

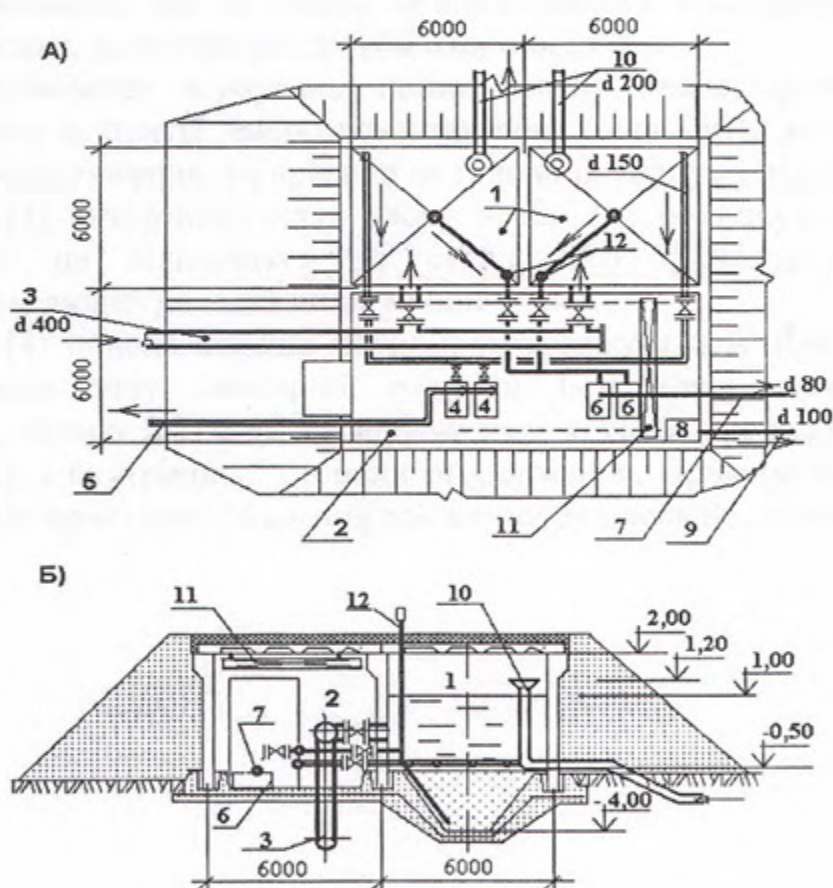


Рис. 7.6 Споруди обробки промивних вод:

А) - план; Б) розріз;

1 - резервуари-відстійники; 2 - насосна станція; 3 - подача промивної води від фільтрів; 4 - насоси проясненої води; 5 - трубопровід повернення води на фільтри; 6 - шламові насоси; 7 - подача на споруди обробки шламу; 8 - приямок; 9 - у каналізацію; 10 - перелив; 11 - кран підвісний; 12 - стояк прочищення шламопроводу.

						Арк.
						111
Змн.	Арк.	№ документа	Підпис	Дата	0 3-06-211872 МР	



## 7.11 Загальна компоновка споруд водоочисної станції

При проектуванні водоочисної станції всі технологічні споруди та допоміжні приміщення необхідно розташовувати в одній будівлі, з метою зменшення вартості будівельно-монтажних робіт та спрощення експлуатації. Взаємне розташування окремих споруд станції повинно забезпечувати мінімальну протяжність трубопроводів між ними та доріг. Необхідно передбачати розширення станції по мірі збільшення водоспоживання. При цьому повинні бути залишені вільні від надземної забудови та підземних комунікацій площадки для другої черги.

Для забезпечення безперервності водопостачання на водоочисній станції передбачаються системи обвідних трубопроводів, які забезпечують можливість подачі води минаючи основні технологічні споруди, а також відключення окремих споруд станції.

На території станції (в санітарній зоні строгого режиму) розміщуються всі допоміжні приміщення передбачені [4], насосну станцію 2 підняття, РЧВ, понижувальну трансформаторну підстанцію, котельню, майстерню, склади та прохідну. Не допускається розміщувати на території санітарної зони строгого режиму приміщень, які не мають безпосереднього відношення до експлуатації (контора, гаражі, приміщення служби охорони і т.д.).

Із економічних міркувань понижувальну трансформаторну підстанцію розташовують в центрі енергонавантаження (біля НС), котельню - в центрі теплового навантаження, як правило це головний корпус з підвітряної сторони.

Згідно [4] витратний склад хлору необхідно розміщувати від будівель та споруд (які не відносяться до складського господарства) з постійним перебуванням людей на відстані не менше 30 м.

Згідно [4] очисна станція повинна огорожуватись. Для площадок станції водопідготовки зону санітарної охорони 1-го поясу огорожують глухою огорожею висотою 2,5 м та передбачається колюча проволока в 4-5 ниток на кронштейнах з внутрішньої сторони огороження. Примикання до огороження будівель, крім прохідних та адміністративних будівель не допускається.

									Арк.
									142
Змі.	Арк.	№ документа	Підпис	Дата	0 3-06-211872 МР				



## 8 Будівництво резервуарів чистої води ( РЧВ )

### 8.1 Характеристика споруди і її конструктивні особливості

Резервуари для води являються одним із найбільш часто будуючими спорудами як промислових, так і громадських об'єктів. Тому розробка типових проектів таких резервуарів дає великий ефект. Індивідуальні проекти резервуарів розробляються в окремих випадках з використанням типових рішень.

Як і інші ємкісні споруди, резервуари бувають монолітні, збірні, залізобетонні і сталеві, циліндричної та прямокутної форми в плані, відкриті і закриті. Сталеві циліндричні резервуари (наземні) використовуються в комплексі очисних споруд в особливих випадках. Основним матеріалом резервуарів для водопостачання каналізації являється залізобетон. Враховуючи труднощі, пов'язані з влаштуванням збірного покриття, циліндричні резервуари проектується із монолітного залізобетону, а прямокутні – з монолітними або збірно-монолітними днищами та збірними іншими конструкціями. Ому циліндричні резервуари одержали обмежену розповсюдженість і будуються в основному в сільській місцевості, в окремих регіонах, де відсутня індустріальна база, немає масового промислового будівництва і ускладнена поставка великих залізобетонних частин. Місткість типових циліндричних резервуарів обмежена – 500 м<sup>3</sup>. навпаки, використання сучасних методів бетонування, наприклад, методу «пневмобетон», може відкрити дорогу для широкого будівництва більш екологічних монолітних циліндричних резервуарів.

Оскільки вода, призначена для господарського-питного чи виробничого водопостачання, може поступати в резервуар з досить низькою температурою (до 10°C), і, крім цього, її необхідно захищати від забруднень, резервуари проектуються закритими і утепленими. Стічні води мають більш високу температуру і не потребують захисту від забруднень, отже, покриття і утеплення резервуарів стічних вод не потрібні.

Таким чином, в залежності від призначення застосовуються закриті і відкриті резервуари.

					03-06-211872 МР			
№	Арк.	№ документа	Підпис	Дата	Будівництво резервуарів чистої води	Літера	Аркуш	Аркушів
Директор		Шадура В.О.						
Контр.		Шадура В.О.						
Консультант		Алексівець І.						
Рецензент		Квартенко О.						
Дипломник		Ярмошвич С.						
						НУВГП ННІБА ВіВ м. Рівне 115		



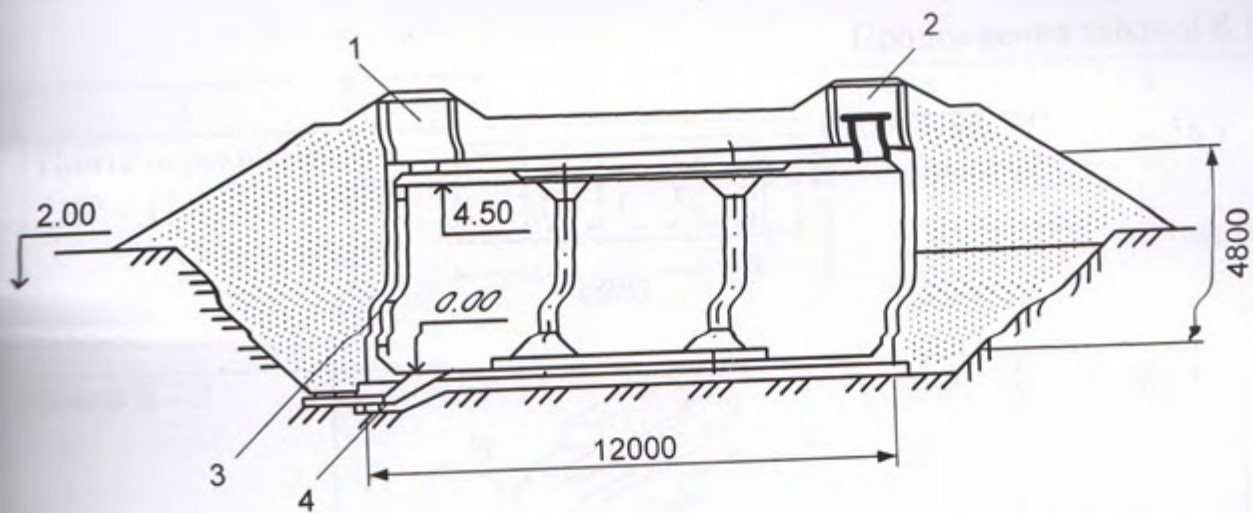


Рис. 8.1 Схема залізобетонного монолітного резервуара для води

1 – мок-лаз; 2 – мок для встановлення пристроїв сигналізації рівня води;  
 3 – драбина; 4 – грязева труба з воронкою.  
 Дані про збірні елементи споруди наведені в таблиці 8.1.

Таблиця 8.1

Специфікація збірних елементів

№ п/п	Назва і марка елемента	Ескіз і основні розміри	Кількість, шт.	Маса одного елемента
1	2	3	4	5
1	Панель стінова ПС – 36 – Б1	<p>H=3600 мм</p>	64	4,8 т
	Колона КЕ4 – 1		4	1,8 т

Змн.	Арк.	№ документа	Підпис	Дата
------	------	-------------	--------	------

03-06-211872 МР

Арк.

116

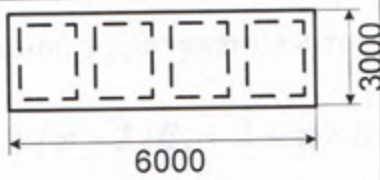
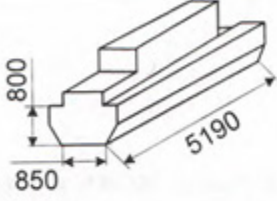
1	2	3	4	5
	Плита перекриття 1ПР – 1		32	4,58 т
	Ригель Б – 3		8	4,1 т

Рис. 8.2 Схема для визначення кількості збірних елементів РЧВ

## 8.2 Склад і об'єм будівельно-монтажних робіт

## 8.2.1. Визначення розміру котловану і об'єму земляних робіт

Розміри котлованів визначають залежно від розмірів у плані і глибини закладання споруди  $V_k$ , а також від методів використання основних будівельно-монтажних робіт: монтажу залізобетонних конструкцій, руху транспорту, доставки і складування індустриальних виробів і конструкцій і т.п.

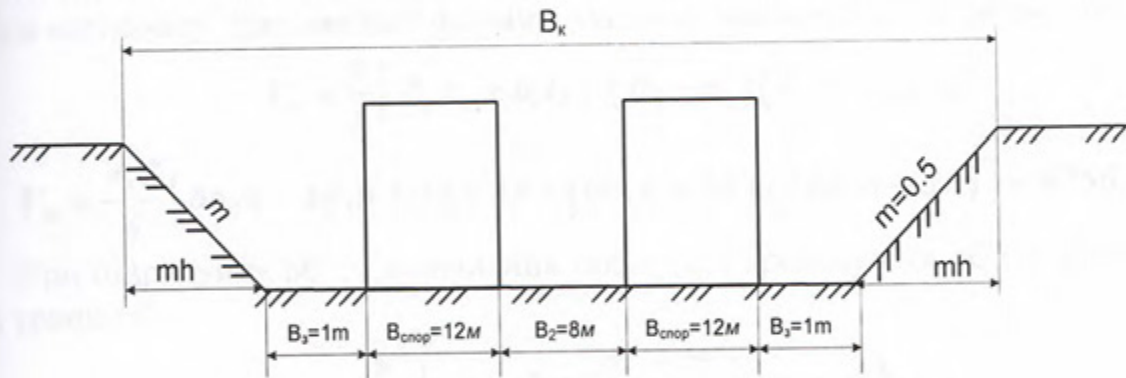


Рис. 8.3 Схема до визначення розмірів котловану

						03-06-211872 МР	Арк.
							117
Змн.	Арк.	№ документа	Підпис	Дата			



Визначаємо розміри котловану.

Визначаємо ширину котлована, з урахуванням того що у нас 2 споруди за формулою:

$$B_k = B_{спор} \times n + (n-1)B_2 + 2 \times m \times h + 2 \times a = 24 \times 2 + (2-1) \times 8 + 2 \times 1 \times 4,3 + 2 \times 1 = 66,6 \text{ м} \quad (8.1)$$

де  $B_{спор}$  – ширина споруди;  
 $n$  – кількість споруд;  
 $B_2$  – віддаль між спорудами;  
 $a$  – віддаль між подошвою укосу і дном споруди;  
 $m$  – коефіцієнт укосу стінок котловану;  
 $h$  – глибина котловану, м

Визначаємо довжину котлована:

$$L_k = (L_{спор} + 2 \times a) + 2 \times m \times h \text{ м} \quad (8.2)$$

$L_{спор}$  – довжина споруди;

$$L_k = (30 + 2 \times 1) + 2 \times 1 \times 4,3 = 40,6 \text{ м}$$

Об'єм котловану прямокутної форми з укосами знаходиться за формулою:

$$V_k = \frac{h}{6} [B_k L_k + b_k l_k + (B_k + b_k)(L_k + l_k)], \text{ м}^3 \quad (8.3)$$

$$V_k = \frac{4,3}{6} [66,6 \times 40,6 + 58 \times 32 + (66,6 + 58) \times (40,6 + 32)] = 9750,9 \text{ м}^3$$

При підрахунку об'ємів земляних робіт слід враховувати об'єм в'їзних і виїзних траншей:

$$V_{тр} = \frac{h^2}{6} \left( 3b + 2mh \frac{m' - m}{m'} \right) (m' - m), \text{ м} \quad (8.4)$$

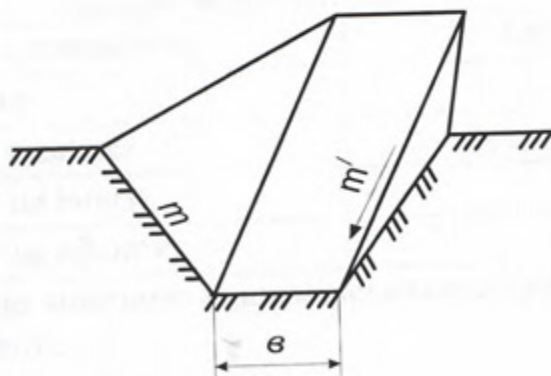


Рис.8.4 Схема в'їзної траншеї

Арк.

03-06-211872 МР

118

Змн.	Арк.	№ документа	Підпис	Дата

$$V_{mp} = \frac{4,3^2}{6} \left( 3 \times 4,5 + 2 \times 1 \times 4,3 \frac{15-1}{15} \right) (15-1) = 388, \text{ м}^3$$

де  $m'$  - коефіцієнт укошу в'їзної траншеї ( $m' = 0,5$ );

$b$  - ширина в'їзної траншеї;

$b = 4,5$  - для одностороннього руху;

$$V_{mp, заг} = 388 \times 2 = 776 \text{ м}^3$$

Загальний об'єм котловану:

$$V_{заг} = V_{к} + nV_{mp} + V_{пл}, \text{ м}^3 \quad (8.5)$$

де  $n$  - кількість в'їзних і виїзних траншей;

$V_{пл}$  - об'єм при зачищенні дна котловану:

$$V_{пл} = h_{пл} \times F, \text{ м}^3 \quad (8.6)$$

де  $h_{пл}$  - висота зняття ґрунту при зачищенні дна (0,2-0,3 м);

$F$  - площа котловану,  $\text{м}^2$ .

$$V_{пл} = 0,3 (58 \times 30) = 522 \text{ м}^3$$

$$V_{заг} = 9750,9 + 2 \times 388 + 522 = 11048,9 \text{ м}^3.$$

Рахуємо об'єм ґрунту на вивіз:

$$W_{гр.на.вивіз} = F_{сн} \times h \times h_{сн} = W_{сн} \times K_{ор}, \text{ м}^3 \quad (8.7)$$

Розрихлення для глини:

- початкове  $K_{пр} = 1,2$ ,

- кінцеве  $K_{ор} = 1,07$  (остаточне розрихлення);

$$W_{гр.на.вивіз} = 9750,9 \times 1,2 - 5553 \times 1,2 = 5037, \text{ м}^3.$$

Об'єм ґрунту на засипку:

$$W_{гр.на.засипку} = \frac{W_{к} - W_{сн}}{K_{ор}}, \text{ м}^3 \quad (8.8)$$

$$W_{гр.на.засипку} = \frac{9750,9 - (24 \times 27 \times 4,3 \times 2)}{1,07} = 3389, \text{ м}^3$$

Таблиця 8.2

Баланс земляних робіт

№ п/п	Назва показника	Об'єм ґрунту, $\text{м}^3$
1	Об'єм коловану	9750,9
2	Об'єм в'їзної траншеї	776
3	Об'єм ґрунту на вивіз	5037
4	Об'єм ґрунту на обсіпку	3389

Необхідно відмітити, що вивозимо лише мінеральний ґрунт. Рослинний ґрунт залишається для рекультивації.

						Арк.
						119
Змн.	Арк.	№ документа	Підпис	Дата	03-06-211872 МР	



### 8.2.2. Вибір технічних засобів для виконання земляних робіт

Вибір екскаватора необхідно проводити залежно від розмірів котловану, об'єму земляних робіт, гідрологічних умов, схеми монтажу конструкцій спорудив двох варіантах, спів ставляючи техніко-економічні показники для вибору кращого.

Вибір екскаватора для розробки котловану необхідно виконувати не менше ніж по двох варіантах, порівнюючи їх за техніко-економічними показниками.

### 8.2.3 Техніко-економічний вибір екскаваторів

Таблиця 8.3

Згідно необхідних параметрів екскаваторів визначаємо тип екскаватора.

Ємність ковша	0,5	1,25
Найбільша глибина копання	5	6
Радіус копання	7,5	9,4
Найбільша висота вивантаження	4,8	5

Проводимо порівняння варіантів екскаваторів, виходячи з приведених затрат на розробку  $1 \text{ м}^3$  ґрунту кожним з них:

$$P = E + C \times K \quad (8.9)$$

де  $E$  - нормативний коефіцієнт ефективності капіталовкладень (приймаємо 0,15);

$C$  - вартість розробки  $1 \text{ м}^3$  ґрунту для даного типу екскаватора:

$$C = \frac{1,08 \times C_{\text{маш-зм}}}{P_{\text{зм.вир.}}}, \text{ грн./м}^3 \quad (8.10)$$

де 1,08 – коефіцієнт, який враховує накладні витрати;

$C_{\text{маш-зм}}$  - вартість машино-зміни екскаватора додатку,  $\text{грн./м}^3$ ;

$P_{\text{зм.вир.}}$  - зміна виробітку екскаватора, яка враховує розробку ґрунту у відвалі з навантаженням у транспортні засоби,  $\text{м}^3/\text{зм.}$ :

$$P_{\text{зм.вир.}} = \frac{T_{\text{зм}}}{H_{\text{н.в}}} \times 1000 \left( 1 - \frac{V_{\text{гр.на.вивіз}}}{V_{\text{котл.}}} \right) + \frac{T_{\text{зм}}}{H_{\text{тр}}} \times 1000 \frac{V_{\text{гр.на.вив.}}}{V_{\text{котл.}}}, \text{ м}^3/\text{зм.} \quad (8.11)$$

де  $T_{\text{зм}}$  - час роботи екскаватора протягом зміни (приймаємо 8 год.);

$H_{\text{н.в}}$  - норми часу на розробку ґрунту в котловані екскаватора відповідно у відвалі і при навантаженні у транспортні засоби;

$K$  - питомі капітальні вкладення на розробку  $1 \text{ м}^3$  ґрунту для кожного типу екскаватора;

$V_{\text{гр.на.вивіз}}$ ,  $V_{\text{котл.}}$  - відповідно об'єми зайвого ґрунту на вивіз і загальний об'єм ґрунту.

$$K = \frac{1,07 \times C_{\text{ір}}}{P_{\text{зм.вир.}} \times t_{\text{річні}}}, \text{ грн./м}^3 \quad (8.12)$$

						Арк.
					03-06-211872 МР	120
Змн.	Арк.	№ документа	Підпис	Дата		

де  $C_{ip}$  - інвентарно-розрахункова вартість екскаватора (приймаємо з розраху-  
нків);

$t_{річні}$  - нормативне число змін роботи екскаваторів за рік (приймаємо рівним  
350 змін для машин з об'ємом ковша  $0,5 \text{ м}^3$  і 300 – для ковшів  $1,25 \text{ м}^3$ ).

Проводимо розрахунки:

I. Знаходимо змінну продуктивність:

$$P_{зм.вир} = \frac{8}{33,65} \times 1000 \left( 1 - \frac{2285,57}{3920,27 + 500,44} \right) + \frac{8}{39,27} \times 1000 \times \frac{2285,57}{4420,71} = 219,445 \text{ м}^3/\text{зм.}$$

Норми часу  $T$  знаходимо за ДБН «Земляні роботи».

Гр 12 № 1-12-13:

- на  $1000 \text{ м}^3$  треба 33,65 год. з ємністю ковша  $0,5 \text{ м}^3$ ;
- на  $1000 \text{ м}^3$  треба 12,27 год. з ємністю ковша  $1,25 \text{ м}^3$ ;

Гр 17 № 1-17-13:

- на  $1000 \text{ м}^3$  треба 39,27 год. з ємністю ковша  $0,5 \text{ м}^3$ ;
- на  $1000 \text{ м}^3$  треба 15,1 год. з ємністю ковша  $1,25 \text{ м}^3$ .

$$C_{маш-зм} = 25,3 \times 6 = 151,8 \text{ грн./м}^3.$$

Вартість екскаватора:

I-й випадок:

$$C_{екс} = 16640 \times 6 = 99840 \text{ грн.};$$

$$C = \frac{1,08 \times 151,8}{219,445} = 0,75 \text{ грн./м}^3;$$

$$K = \frac{1,07 \times 99840}{219,44 \times 350} = 1,39 \text{ грн./м}^3;$$

$$П = 0,15 + 0,75 \times 1,39 = 1,19 \text{ грн./м}^3.$$

II-й випадок:

$$C_{маш-зм} = 37,9 \times 6 = 227,4 \text{ грн./м}^3;$$

$$C_{екс} = 25580 \times 6 = 153480 \text{ грн.};$$

$$P_{зм.вир} = \frac{8}{12,27} \times 1000 \left( 1 - \frac{2285,57}{4420,71} \right) + \frac{8}{15,1} \times 1000 \times \frac{2285,57}{4420,71} = 586,86 \text{ м}^3/\text{зм.};$$

$$C = \frac{1,08 \times 227,4}{586,86} = 0,42 \text{ грн./м}^3;$$

$$K = \frac{1,07 \times 153480}{586,86 \times 300} = 0,93 \text{ грн./м}^3;$$

$$П = 0,15 + 0,42 \times 0,93 = 0,55 \text{ грн./м}^3.$$

Враховуючи отримані дані показників остаточно приймаємо екскаватор з ємністю ковша  $1,25 \text{ м}^3$  (за найменшими затратами).

					03-06-211872 МР	Арк.
Змн.	Арк.	№ документа	Підпис	Дата		121



### 8.2.4 Визначення марки і кількості вантажних автомобілів для транспортування зайвого ґрунту

Для вивозу зайвого ґрунту з котловану потрібні автосамоскиди. Визначаємо об'єм ґрунту у щільному стані у ковші екскаватора:

$$V_{зр} = \frac{V_{ков} \times K_{зан}}{K_{н.р.}}, \text{ м}^3 \quad (8.13)$$

де  $V_{ков}$  - прийнятий об'єм ковша екскаватора,  $\text{м}^3$ ;

$K_{зан}$  - коефіцієнт заповнення ковша екскаватора (приймаємо для зворотної лопати  $E_{зат} = 0,9$ );

$K_{н.р.}$  - коефіцієнт початкового роз рихлення ґрунту.

$$V_{зр} = \frac{1,25 \times 0,9}{1,28} = 0,88 \text{ м}^3.$$

Знаходимо масу ґрунту в ковші екскаватора,  $\text{м}$ :

$$Q = V_{зр} \times \gamma_{зр}, \quad (8.14)$$

де  $\gamma_{зр}$  - об'ємна маса ґрунту;  $\gamma_{зр} = 1800 \text{ т/м}^3$  (ДБН «Земляні роботи»);

$$Q = 0,88 \times 1800 = 1584 \text{ кг} \approx 1,6 \text{ т}.$$

Кількість ковшів ґрунту, навантаженого у кузов самоскида:

$$n = \frac{Y}{Q}, \text{ шт.} \quad (8.15)$$

де  $Y$  - вантажопідйомність самоскида;

$$n = \frac{10}{1,6} = 6 \text{ ковшів}.$$

Знаходимо об'єм ґрунту,  $\text{м}^3$ , у щільному стані (тілі), навантаженого в кузов самоскида:

$$V_{зр.щ.} = V_{зр.} \times n, \quad (8.16)$$

$$V_{зр.щ.} = 0,88 \times 6 = 5,28 \text{ м}^3.$$

Підраховуємо тривалість одного циклу роботи автосамоскида,  $\text{хв}$ :

$$T_y = t_n + \frac{60 \times L}{V_H} + t_p + \frac{60 \times L}{V_{II}} + t_M, \quad (8.17)$$

де  $L$  - віддаль транспортування ґрунту,  $\text{км}$  ( $L = 1,5 \text{ км}$ );

$V_H$  - середня швидкість автосамоскида у навантаженому стані,  $\text{км/год}$ . (приймаємо  $V_H = 20 \text{ км/год.}$ );

$V_{II}$  - середня швидкість автосамоскида в порожньому стані (приймаємо  $V_{II} = 30 \text{ км/год.}$ );

						Арк.
					03-06-211872 МР	122
Змн.	Арк.	№ документа	Підпис	Дата		

$t_{\theta}$  - тривалість розвантаження автосамоскида ( $t_p = 1$  хв.);

$t_M$  - тривалість маневрування перед навантаженням і розвантаженням ( $t_M = 2$  хв.);

$t_H$  - тривалість навантаження ґрунту знаходимо за формулою, хв:

$$t_H = \frac{V_{сп.ш} \times H_{mp} \times 60}{1000}, \quad (8.18)$$

де  $H_{mp}$  - норма машинного часу для навантаження екскаватором  $100\text{м}^3$  ґрунту у транспортні засоби;

$$t_H = \frac{5,28 \times 15,1 \times 60}{1000} = 4,78 \text{ хв.} = 5 \text{ хв.}$$

$$T_{ц} = 2 + \frac{60 \times 1,5}{20} + 1 + \frac{60 \times 1,5}{30} + 5 = 15,5 \text{ хв.}$$

Необхідна кількість автосамоскидів складає, шт:

$$N = \frac{T_{ц}}{t_H}, \quad (8.19)$$

$$N = \frac{15,5}{5} = 3 \text{ шт.}$$

Приймаємо 3 автосамоскиди марки КРАЗ-222, вантажопідйомністю 10 т, ємністю кузова  $8 \text{ м}^3$ ; найбільша швидкість руху з вантажем –  $45 \text{ км/год}$ .

### 8.2.5 Вибір монтажних кранів для монтажу споруд ВіВ

Монтажні крани вибираємо по таких показниках:

- 1) вантажопідйомність;
- 2) монтажна висота  $H_M$ .

Монтажна вага елемента характеризує вагу підготовленої до підняття збірної конструкції з такелажним обладнанням:

$$Q_M = Q_K + Q_O \quad (8.20)$$

де  $Q_M$  - монтажна вага найважчого елемента, т;

$Q_K$  - вага конструкції, т;

$Q_O$  - вага оснащення (кондуктори, сторони, підмостки), т.

$$Q_K = 4,8 \text{ т}; \quad Q_M = 4,8 + 0 = 4,8 \text{ т.}$$

Монтажна висота підняття елемента характеризується технологічно необхідною віддаллю від рівня розміщення крана в період монтажу конструкції, м:

					03-06-211872 МР	Арк.
Змн.	Арк.	№ документа	Підпис	Дата		123



$$H_M = h_{оп} + h_{б} + h_{эл} + h_{стр} + h_{пол}, \quad (8.21)$$

де  $H_M$  - монтажна висота елемента, м;

$h_{оп}$  - підвищення опори, на якому встановлюється елемент над рівнем стояння крану, м;

$h_{б}$  - зазор безпеки роботи крана при монтажній конструкції, приймається 0,5 м;

$h_{эл}$  - висота елемента, м;

$h_{стр}$  - висота сторін, м (прийняти 2 м);

$h_{пол}$  - висота поліспасти, м (приймаємо 2 м).

$$H_M = 0,5 + 0,5 + 3,6 + 2 + 2 = 8,6 \text{ м.}$$

$$h_{пол} = 2 \text{ м}$$

$$h_{стр} = 2$$

$$h_{эл} = 3,6 \text{ м}$$

$$h_{б} = 0,5 \text{ м}$$

$$h_{оп} = 0,7 \text{ м}$$

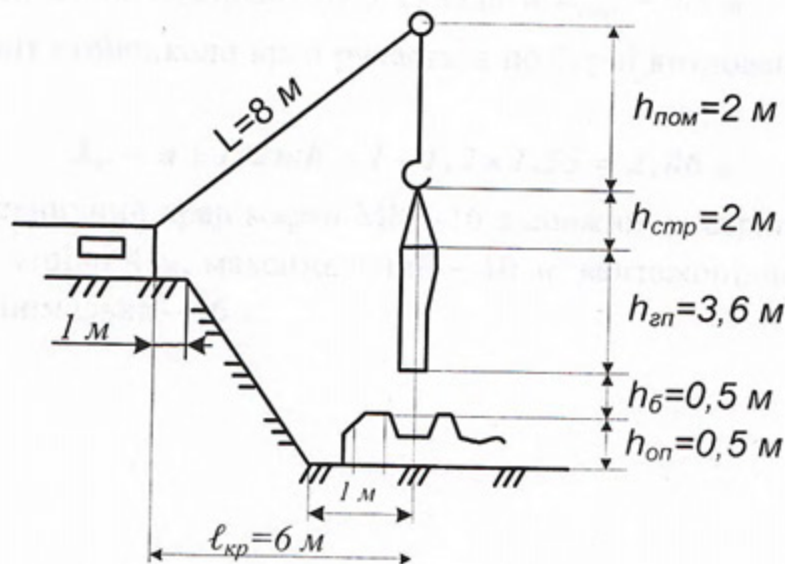


Рис.8.5 Схема для визначення монтажних характеристик елементів.

Потрібний виліт стріли слід визначати графічним методом, за схемою 8.5 накресленого в масштабі М 1:200

					03-06-211872 МР	Арк.
Змін.	Арк.	№ документа	Підпис	Дата		114

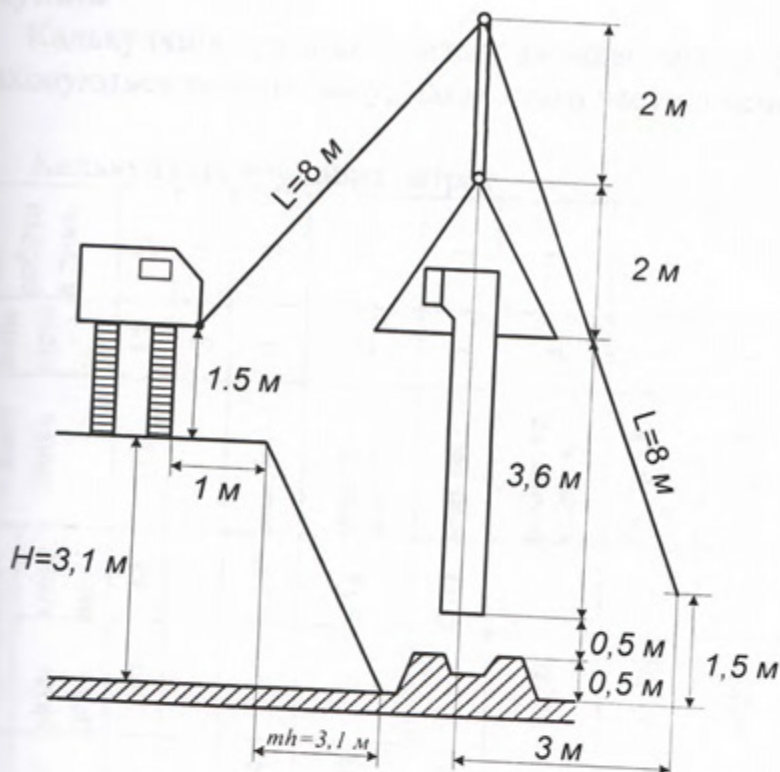


Рис. 8.6 Схема для визначення довжини стріли. М 1:100

Довжина стріли згідно виміряної буде складати  $L_{стр} = 5,4$  м.

Потрібний виліт стріли, коли кран рухається по берні котловану визначається за формулою:

$$L_c = a + 1,2mh = 1 + 1,2 \times 1,55 = 2,86 \text{ м}$$

Вибираємо гусеничний кран марки МКГ-16 з довжиною стріли 10 м; мінімальний виліт кроку стріли 4 м, максимальний – 10 м, вантажопідйомність стріли: мінімальна – 4 т, максимальна – 16 т.

Арк.	№ документа	Підпис	Дата	03-06-211872 МР	Арк.
					125



### 8.3 Складання калькуляції трудових витрат і таблиці технологічних розрахунків

Калькуляція трудових витрат складається за формою таблиці 8.4 при цьому враховуються затрати часу, машинного часу на основні.

Таблиця 8.4

#### Калькуляція трудових затрат

№ п/п	Назва робіт	Одиниці виміру	Об'єм	Об'єм вання по ДБН	Норма часу на одиницю		Норма часу на об'єм		Трудова місткість		Склад ланки	Змінність	Час роботи в днях
					люд/год	маш/год	люд/день	маш/зм	люд/день	маш/зм			
1	2	3	4	5	6	7	8	9	10	11	12	13	14
1	Підготовчі роботи											3	6
2	Зрізання рослинного шару ґрунту	1000 м <sup>2</sup>	1,4	Д 221.15 гр. 30	-	0,6	-	0,84	-	0,105	маш. бр. - 1	1	3
3	Розробка ґрунту у транспорт	1000 м <sup>2</sup>	2,3	Д 221.99 гр.17	-	15,1	-	34,73	-	4,34	маш. бр. - 1; маш. 5р. - 1	2	3
4	Зачистка дна котлована	1000 м <sup>2</sup>	1,2	Д 221.99 гр.30	-	0,6	-	0,72	-	0,09	маш. бр. - 1	1	3
5	Влаштування ґрунтової основи під дно	100 м <sup>2</sup>	5,76	Д 221.99 гр.13 VII-33-113	41,5	-	239,04	-	26,88	-	бетонш. бр. - 4, 2р. - 4	3	2
6	Опалубні роботи встановлення	1 м <sup>2</sup>	192	Д 226.99 гр.52	1,74	-	334,08	-	41,76	-	4р., 3р. - 8 чол.	3	2
7	Бетонні роботи	100 м <sup>2</sup>	5,76	Д 221/99 гр.18	56,8	-	327,168	-	40,896	-	4р., 3р. - 8 л	3	2
8	Влаштування цементної стяжки	100 м <sup>2</sup>	5,76	Д 221/99 гр.11	56,2	-	323,7	-	40,46	-	3р.-1, 2р.-1-8 л	3	2
9	Гідроізоляція	100 м <sup>2</sup>	5,76	Д 221/99 гр.4	65,7	-	378,4	-	47,3	-	4р, 3р.- 8 л	3	2
10	Цементна стяжка	100 м <sup>2</sup>	5,76	Д 221/99 гр.11	56,2	-	323,7	-	40,46	-	3р.-1, 2р.-1-8 л	3	2
11	Армування дна сітками	1 т	6	Д 2.26.99 гр.37	37,5	-	225	-	28,13	-	4р.-1, 2р.-1	3	5
12	Зарювальні роботи	1 т	6	Д 2.26.99 гр.37	4,74	-	28,44	-	3,6	-	6р.-2	3	5
13	Бетонні роботи	100 м <sup>2</sup>	5,76	Д 221/99 гр.18	56,8	-	327,17	-	40,896	-	4р., 2р. - 8 л	3	2

1	2	3	4	5	6	7	8	9	10	11	12	13	14
14	Технологічна перерва												8
15	Зняття опалубки	1 м <sup>2</sup>	192	Д 226,99 гр. 52	1,74	-	334,08	-	41,76	-	4р.-3р.-8	3	2
16	Монтаж стінових панелей	100 м <sup>3</sup>	1,24	Д 2.26.99 гр.30 7-30-3	670	-	830,8	-	103,85	-	маш. 6р.-1, 5р.-1, 4р.-1	3	17
17	Монтаж стаканів під колони	100 шт.	4	Д 227-99 гр.1 №7-1-6	278,4	-	11,1	-	1,3	-	маш. 4р.-1, 3р.-1, 2р.-1	1	0,4
18	Монтаж колон	100 шт.	4	Д 22799 гр. 5 № 7-5-3	852,6	-	34	-	4,25	-	маш. 5р.-1, 4р.-1, 3р.-1	1	1,56
19	Монтаж монолітних ділянок	100 м <sup>3</sup>	0,224	Д 22799 гр.7 №7-30-5	651	-	145,82	-	18,23	-	4р.-1, 3р.-1 (теслари) 4р.-1, 2р.-1 (арра) 6р.-1 (бетоняр) 4р.-1, 2р.-1 (бетон) 4р.-1, 3р.-1 (маш.)	3	1
20	Монтаж перекриття	100 шт.	0,32	Д 22799 гр.13 № 7-13-1	298,7	-	95,58	-	11,95	-	4р.-1, 3р.-1, 2р.-1	3	2
21	Торкретування дна і стін	100 м <sup>2</sup>	2,3	Д 226,99 гр.36 № 6-36-2	149,2	-	343,16	-	42,9	-	маш. 6р.-2, 4р.-1, 3р.-1	3	4
22	Озалізнення дна і стін	100 м <sup>2</sup>	7,76	Д 22699 гр.36	41,9	-	325,1	-	40,6	-	5р.-2, 4р.-2	3	2
23	Гідроіспит									-	2 чол.	3	8
24	Гідроізоляція зовнішня	100 м <sup>2</sup>	21,9	Д 221199 гр.4	38,4	-	240,5	-	105,1	-	4р.-4	3	8
25	Засипка пазух	1000 м <sup>2</sup>	1,995	Д 221199 гр.71		-	1,53	-	3,05	-	маш. 6р.-1	1	0,5



## 8.4 Проектування і розрахунок сіткового графіка

### 8.4.1 Проектування сіткового графіка

Сітковий графік – це динамічна виробнича модель будівництва одного чи декількох об'єктів, яка відображає технічну залежність та послідовність виконання будівельно-монтажних робіт, зв'язує їх завершення в часі з обліком витрат ресурсів, коштовності робіт та з виділенням при цьому вузьких критичних місць.

Головними елементами сіткового графіка є робота і подія, а також очікування, залежність, шлях, критичний шлях.

Робота – це виробничий процес, що потребує витрат праці, часу та матеріально-технічних ресурсів, приводить до досягнення певних результатів. Роботу на сітковому графіку зображають суцільною стрілкою. Над стрілкою вказують назву роботи, а під нею її тривалість.

Подія – це факт закінчення однієї чи декількох робіт, необхідний і достатній для початку слідуєчих робіт. Позначається геометричними фігурами з цифровим кодом в середині. Між двома подіями може виконуватись лише одна робота.

Очікування – це процес, не потребуючий ніяких ресурсів, а лише затрат часу. Графічно зображається суцільною стрілкою.

Залежність – фактична робота, яка вводиться для відображення технологічного та організаційного взаємозв'язку робіт і не потребує ні часу ні ресурсів. Графічно позначається пунктирною стрілкою.

Шлях – безперервна послідовна робота в сітковому графіку. Критичним шляхом називають один або декілька повних шляхів сіткового графіка, що має найбільшу тривалість.

Подія, яка не має попередніх подій у межах даного графіка, є вихідною подією сіткового графіка.

При розробці сіткового графіка можна застосовувати поточний метод, тобто розбивання на захватки.

Початкова подія

Кінцева подія



									Арк.
									128
Змн.	Арк.	№ документа	Підпис	Дата	03-06-211872 МР				

## 8.4.2 Техніко-економічні показники сіткового графіка

1 Термін будівництва:

$$T_{кр} \leq T_{нормат.}; \quad (8.22)$$

$$T_{кр} = T_{норм.} = 53,5 \text{ дні.}$$

2 Показник суміщення будівельних процесів:

$$K_{сум} = \frac{\sum_{t=1}^n t_{m-n}}{T_{кр}}; \quad (8.23)$$

$$K_{сум} = \frac{86,5}{53,5} = 1,6,$$

де  $\sum_{t=1}^n t_{m-n}$  - сумарна протяжність виконання всіх процесів при послідовному виконанні робіт, дні;

$T_{кр}$  - протяжність критичного шляху, дні.

3 Показник нерівномірності руху робочої сили:

$$K_{нер} = \frac{N_{max}}{N_{сер}}; \quad K_{нер} = \frac{24}{5} = 4,8, \quad (8.24)$$

де  $N_{max}$  - максимальне число робітників за добу за графіком руху робочої сили;

$N_{сер}$  - середньомісячна кількість робітників, люд:

$$N_{сер} = \frac{\sum Q_{mp}}{T_{кр}}, \quad (8.25)$$

$$N_{сер} = \frac{225,86}{53,5} = 4,22 \approx 5 \text{ люд.}$$

					Арк.
					119
Змн.	Арк.	№ документа	Підпис	Дата	

03-06-211872 МР



## 8.5 Будівельний генеральний план об'єкту

На будівельному генеральному плані об'єкта вказується план будівельного майданчика з масштабом 1:250, розміщуються будинки і споруди, що проектується, монтажні крани, тимчасові будинки і склади, тимчасові дороги, що використовуються для переміщення будівельного транспорту, тимчасові електромережі, водо- і каналізаційні мережі, сторожа та інші споруди для ведення будівництва.

### 8.5.1 Розрахунок складів

Склади розраховуються на основі про використання матеріалів.

Максимальна кількість матеріалу, яка зберігається на складі, розраховується за формулою:

$$P = \frac{Q}{T} \times K_1 \times K_2 \times n \quad (8.26)$$

де  $Q$  - кількість матеріалу, яка необхідна на розрахунковий період;

$T$  - час використання матеріалу в днях;

$n$  - норма заносу матеріалу в днях;

$K_1$  - коефіцієнт нерівномірності подачі матеріалу на склад ( $K = 1,1$ );

$K_2$  - коефіцієнт нерівномірності використання матеріалу ( $K = 1,3$ ).

Загальна площа під склади розраховується за формулою, :

$$S = \frac{P}{V \times \beta}, \quad (8.27)$$

де  $V$  - кількість матеріалу, яка може бути вміщена на  $1 \text{ м}^2$ :

- для збірного залізобетону - 0,9 – 1,2 м;
- для рубероїду - 11 – 20 рулонів;
- для цементу - 1,3 т;
- щити опалубки - 20 – 40 м
- пісок, щебінь, гравій - 1,5 – 2 м;

$\beta$  - коефіцієнт використання складу з урахуванням проходів:

- для закритих складів - 0,6 – 0,7;
- наметів - 0,5 – 0,6;
- відкритих складів - 0,4 – 0,5.

Всі розрахунки зводяться у відомість.

					03-06-211872 МР	Арк.
						1/30
Змн.	Арк.	№ документа	Підпис	Дата		

Назва матеріала	Одиниці виміру	Потрібна кількість	Термін виконання	Норма запасів матеріалів, в днях	Кількість матеріалу, яка підлягає зберіганню з урахуванням коеф. $K_1$ і $K_2$ , $P$	Кількість матеріалу, що вміщується на $1 \text{ м}^2$ складу, $V$	Коеф. використання складу, $\beta$	Загальна площа складу, $\text{м}^2$
1	2	3	4	5	6	7	8	9
Гравій	$\text{м}^3$	86,4	12	5	51,48	1,5 м	0,5	68,64
Щити опалубки	$\text{м}^2$	4,32	16	12	55,6	20 м	0,6	4,63
Цемент	т	4,32	15	8	3,29	1,3 т	0,6	68,64

Змн.	Арк.	№ документа	Підпис	Дата
------	------	-------------	--------	------

03-06-211872 МР

Арк.

137



Норма запасу матеріалу в днях:

- для збірного залізобетону - 5;
- руберойду - 8;
- цегли - 10;
- цементу - 8;
- опалубки - 12;
- піску, гравію - 5.

Розмір складів (у тому числі і тимчасових приміщень) приймається на основі

визначених типових секцій:

- пересувні – розмір в плані 9х2,7 м; висота 2,5 м;
- контейнерні – 9х2,7 м; висота 2,5 м.

### 8.5.2 Розрахунок тимчасових приміщень

Площа тимчасових приміщень залежить від максимального числа робітників у зміні, яке знаходиться по графіку руху трудових ресурсів. До цієї кількості робітників додається 20 % робітників неосновного виробництва (15% ІТР і 5% молодшого обслуговуючого персоналу).

Нормативні показники площі санітарно-побутових і службових приміщень, в м<sup>2</sup> на людину:

- контора - 4;
- диспетчерська - 7;
- гардероб - 0,7;
- душова - 0,54;
- умивальник - 0,2;
- сушильне приміщення - 0,2;
- кімната для прийому їжі - 1;
- туалет - 0,9.

Всі розрахунки зводимо в таблицю 8.6.

Таблиця 8.6

Розрахунок тимчасових приміщень

№ п/п	Назва приміщень	Кількість робітників	Норма часу працюючих	Розрахункова норма
1	2	3	4	5
1	Контора	2	5	10
2	Диспетчерська	3	7	21
3	Гардероб	24	0,7	16,8
4	Душова	12	0,54	6,48

				03-06-211872 МР		Арк. 132
Змн.	Арк.	№ документа	Підпис	Дата		

1	2	3	4	5
5	Умивальник	29	0,2	5,8
6	Сушильне приміщення	29	0,2	5,8
7	Кімната для прийому їжі	29	1	29
8	Туалет	29	0,37	10,8

Орієнтована вартість 1 м тимчасових приміщень:

- пересувні - 120 – 150 грн./м
- контейнерні - 80 грн./м
- збірно-розбірні - 40 – 70 грн./м

### 8.5.3 Розрахунок тимчасового водопостачання

Загальна потреба у воді для будівельного майданчика ( $Q_{потр}$ ) визначається як сума на виробничі, побутові витрати, а також витрати на пожежогашіння.

$$Q_{потр} = Q_{вир} + Q_{побут} + Q_{ном} \text{ л/с} \quad (8.28)$$

Витрати води на виробничі потреби, л/сек:

$$Q_{вир} = K_{НВ} \frac{\sum q_n \times n_n \times K_H}{t \times 3600}, \quad (8.29)$$

де  $q_n$  - питомі витрати води на виробничі потреби, л;

$n_n$  - кількість користувачів у найбільш завантажену зміну;

$K_H$  - коефіцієнт годинної нерівномірності витрат води (1,5);

$t$  - кількість врахованих годин у зміну (8 год.);

$K_{НВ}$  - коефіцієнт неврахованих витрат води ( $K_{НВ} = 1,2$ ).

Питомі витрати води на виробничі потреби слід приймати:

- автоматика - 300 – 600 л/добу;
- автокран - 12 – 16 л/зміну;
- дизельні двигуни - 12 – 40 л/зміну;
- приготування бетону в змішувачі - 200 – 400 л/добу;
- поливання бетону - 200 – 400 л/добу.

$$Q_{вир}^{авт} = \frac{1,2 \times 2 \times 400 \times 24 \times 1,5}{8 \times 3600} = 1,2 \text{ л/сек.}$$

$$Q_{вир}^{автокран} = 1,2 \frac{15 \times 24 \times 1,5}{3600} = 0,18 \text{ л/сек.}$$

Витрати води на господарсько-побутові потреби, л/добу:

$$Q_{поб} = \frac{q_{поб} \times n_{р0} \times K_2}{8 \times 3600} + \frac{q_d \times n_d}{t_1 \times 60}, \quad (8.30)$$

						Арк.
						133
Змн.	Арк.	№ документа	Підпис	Дата	03-06-211872 МР	



де  $q_{\text{поб}}$  - питомі витрати води на господарсько-побутові потреби (10 – 15 л на одного робітника, який обідає в їдальні);

$n_p$  - число робітників у найбільш завантажену зміну;

$n_d$  - кількість робітників, які користуються душем одночасно (40 %);

$t_1$  - час користування душем (45 хв.);

$K_2$  - коефіцієнт нерівномірності витрат води (1,5-3).

$$Q_{\text{поб}} = \frac{15 \times 24 \times 1,5}{8 \times 3600} + \frac{30 \times 6}{45 \times 60} = 0,18 \text{ л/добу.}$$

Витрати води на гасіння пожежі приймається з розрахунку тригодинного терміну гасіння однієї пожежі і забезпечення розрахункової витрати води при максимальній витраті її на господарсько-побутові потреби (крім витрат на душ) приймається при таких розмірах будівельного майданчика:

до 10 га – 10 л/с;

до 20 га – 15 л/с;

до 30 га – 20 л/с.

Приймаємо  $Q_{\text{гін}} = 10 \text{ л/с.}$

Діаметр трубопроводу знаходимо за формулою, м:

$$D = \sqrt{\left(\frac{4Q_{\text{тр}}}{\pi v}\right) / 1000} \quad (8.31)$$

де  $v$  - допустима швидкість руху води в трубах (приймаємо 1,5 м/сек).

$$D = \sqrt{\left(\frac{4 \times 11,56}{3,14 \times 1,5}\right) / 1000} = 0,099 \text{ м; } D_y = 100 \text{ мм.}$$

Тимчасові водопровідні мережі влаштовують із сталевих, азбестоцементних та чавунних труб.

#### 8.5.4 Енергопостачання будівельного майданчика

Необхідна кількість електроенергії визначається за потужністю силових установок, зовнішнього і внутрішнього освітлення і виробничих потреб.

Розрахунок проводиться на період витрат електроенергії:

$$P = 1,1 \frac{K_1 \times \sum P_c}{\cos \gamma} + K_2 \sum P_{\text{оз}} + K_3 \sum P_{\text{ов}} + P_{\text{вир}} \quad (8.32)$$

де 1,1 – коефіцієнт, який враховує витрати потужності на електромережі;

$K_1, K_2, K_3$  - коефіцієнти одночасної витрати потужності;

					03-06-211872 МР	Арк. 159
Змн.	Арк.	№ документа	Підпис	Дата		

$$K_1 = 0,75; K_2 = 1; K_3 = 0,8;$$

$P_C$  - потужність силових установок, кВт;

$P_{вир}$  - потужність на виробничі потреби, кВт;

$P_{во}$  - потужність внутрішнього освітлення, кВт;

$P_{зо}$  - потужність зовнішнього освітлення, кВт;

$C_{од}$  - коефіцієнт потужності.

Результати розрахунків зводимо в таблицю 8.7.

Таблиця 8.7

Характеристика користувачів електроенергії на будівельному майданчику

№ п/п	Назва користувачів	Кількість	Норма на одиницю виміру або установку, кВт	Загальна витрата електроенергії, кВт
1.	Віброрейки	4	0,5	2
2.	Бетонозмішувач	6	3,8	22,8
3.	Бетонопомпа	1	16,8	16,8
4.	Електрозвар	3	15	45
5.	Внутрішнє освітлення	8	0,1	0,8
6.	Зовнішнє освітлення	6	0,5	3

За сумарною потужністю електроенергії (4, таб.10,18) вибираємо марку трансформатора чи електростанції.

$$N_{mp} = \frac{P}{\cos\gamma} = \frac{90,4}{0,8} = 113 \text{ кВт.}$$

Вибираємо трансформатор КТЛМ-58-320 з  $D = 180$  кВт.

### 8.5.5 Техніко-економічні показники будгенплану:

- протяжність тимчасових комунікацій, п.м:

а) водопроводу – 86,8;

б) електроенергії – 310;

в) доріг – 280.

- протяжність тимчасової огорожі, п.м: 329,2;

- площа складів відкритих,  $m^2$ : 84,4;

- площа складів закритих,  $m^2$ : 8,44.

03-06-211872 МР

Арк.

135

Змн. Арк. № документа Підпис Дата



## 8.6 Технологічна карта

### 8.6.1 Область застосування

Технологічна карта розроблена на монтаж залізобетонних стінових панелей ПСІ-36-1 для резервуарів чистої води, маса колон 17т. Витрата бетону 0,81 м<sup>3</sup>, сталі - 70,6 кг на одну панель.

В склад робіт, які розглядаються картою, входять:

- встановлення стінових панелей;
- заробка стиків колон з фундаментами.

Схема монтажу стінових панелей наведено на рис. 8.7.

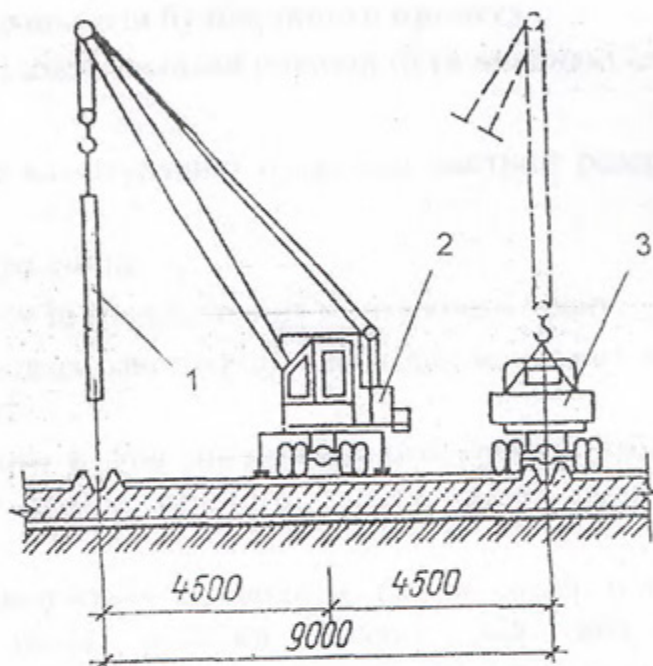


Рис.8.7. Схема монтажу стінових панелей

1 - стінова панель / 2 - монтажний кран; 3 - панелевоз.

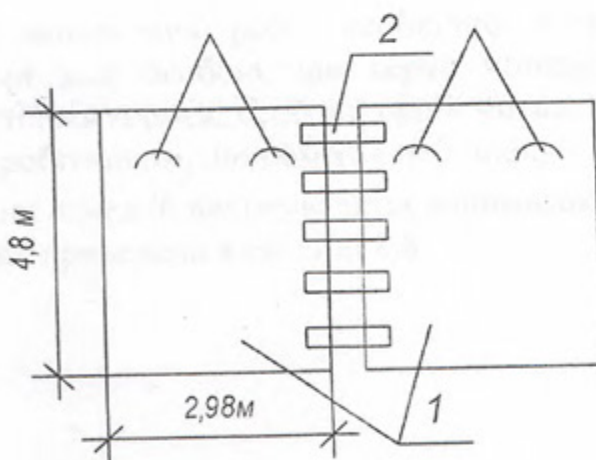


Рис.8.8 Схема стінових панелей

1 - стінові панелі; 2 - зварювальна арматура.

Змн.	Арк.	№ документа	Підпис	Дата

03-06-211872 МР

Арк.

136

Способи тимчасового кріплення стінових панелей індивідуальними засобами зображено на рис.8.8.

Роботи виконуються в літній період і ведуться в одну зміну.

При прив'язуванні технологічної карти до конкретного об'єкту та умов будівництва прийнятий в карті напрямок монтажу стінових панелей і руху крана уточнювати в залежності від загального напрямку монтажу несучих конструкцій резервуарів чистої води, їх розбивки на монтажні ділянки, захватки чи прогини, прийняті в проекті виробництва робіт.

При прив'язуванні уточнювати також об'єми робіт, калькуляцію трудовитрат, засоби механізації.

### 8.6.2 Організація та технологія будівельного процесу

До початку монтажу стінових панелей повинні бути виконані наступні роботи:

- виконані роботи по влаштуванню підземної частини резервуарів чистої води;
- влаштовані бетонного днищ;
- позначені шляхи руху та місця стояння монтажного крана;
- підвезені в зону монтажу конструкцій необхідне монтажне устаткування, пристрої, інструмент;

Стінові панелі розкласти в зоні дії монтажного крана з забезпеченням не менш ніж чотирьох або трьох змінного запасу, який повинен постійно підтримуватися.

Монтаж панелей дозволяється проводити тільки після підготовки місця встановлення панелей, після очистки колони від забруднень, після інструментальної перевірки місця встановлення панелі в плані та по вертикалі.

Підготовку місця встановлення панелей проводити шляхом вирівнювання розчином в залежності від фактичної відмітки днища насосної в цьому місці та від фактичної довжини панелі.

До виконання монтажних робіт необхідно встановити порядок обміну умовними сигналами між особою, що керує монтажем та машиністом. Усі сигнали подаються тільки однією особою, окрім сигналу "Стоп", який може бути поданий будь-яким робітником, що помітив небезпеку.

Монтаж стінових панелей виконувати за допомогою крана МКГ-10. Технічна характеристика крана приведена в таблиці 8.8

						03-06-211872 МР	Арк.
							137
Змн.	Арк.	№ документа	Підпис	Дата			



## Технічна характеристика крану

Марка крана	Довжина стріли, м	Виліт крюка стріли, м		Вантажопідіймність стріли, т		Висота підйому крюка стріли, м	
		min	max	min	max	min	max
гусеничний							
МКГ-10	10	4	10	2,3	10	5	10

Для монтажу конструкцій споруди використовуємо краном МКГ - 10.

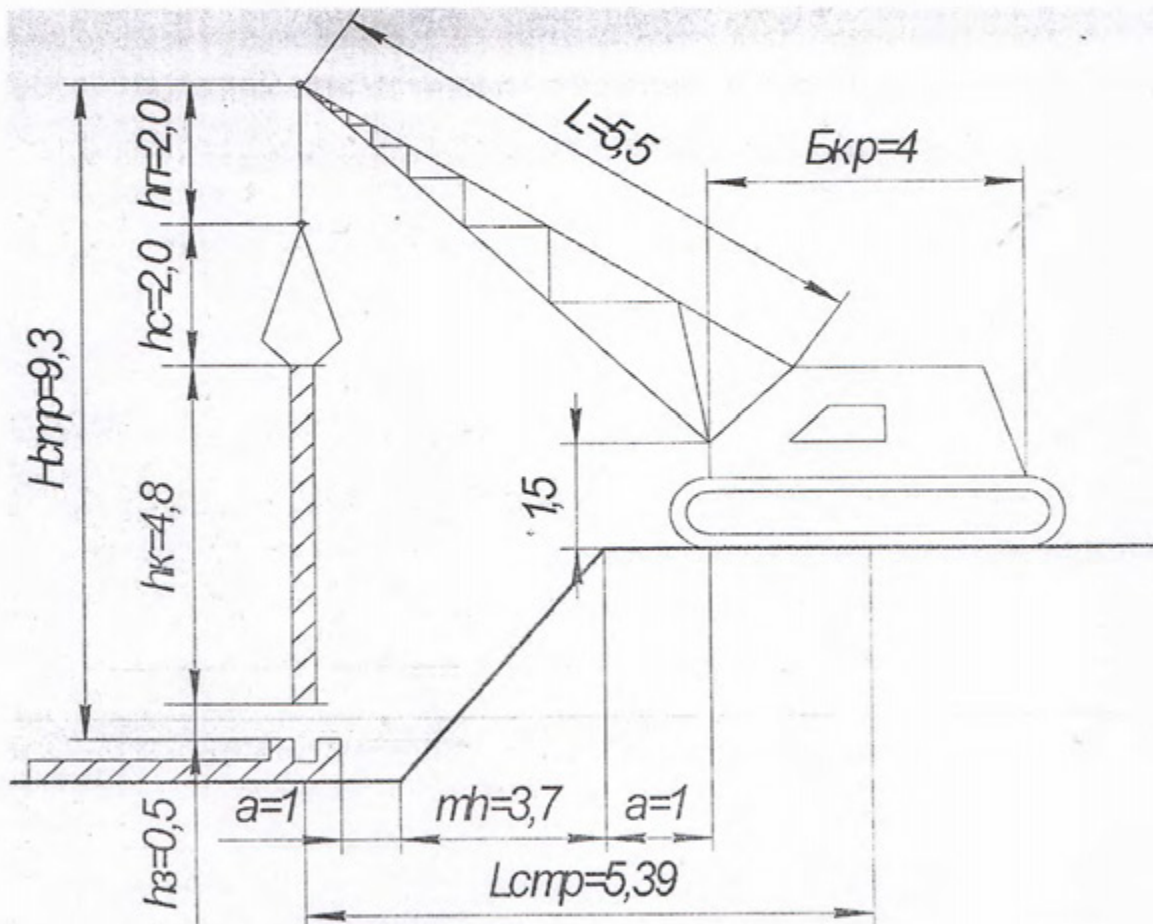


Рис.8.9. Схема крану МКГ-10.

						03-06-211872 МР	Арк.
Змн.	Арк.	№ документа	Підпис	Дата			138

Стінові панелі повинні бути розкладені в радіусі дії монтажного крану в послідовності, що забезпечує їх перевід із горизонтального положення в вертикальне шляхом повороту.

Приварку до панелей накладних металічних деталей проводять знизу до їх підйому. Встановлення панелей виконується по рейках, що нанесені на панелі та днища радіального відстійника з одночасною вивіркою вертикальності по розбивочних осях теодолітами.

Після вивірки положення панелі, закріплення її в проектному положенні проводиться замонолічуванням стику панелі (рис.8.10) з днищем відстійника бетоном марки, що вказана в проекті.

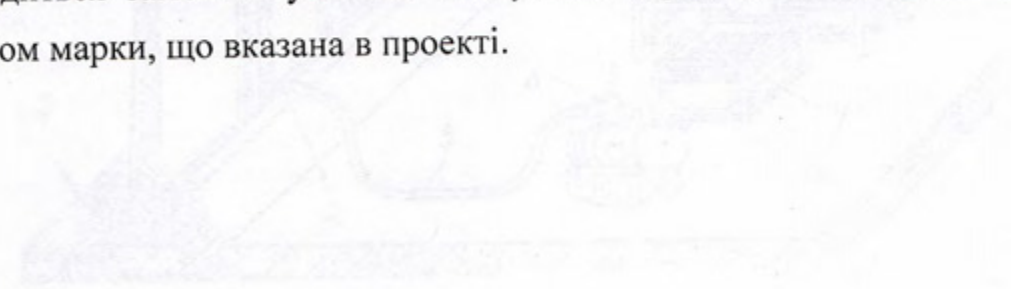


Рис. 8.10. Уточнення для монтажного крану при переведенні панелей.

- 1- металічна панель
- 2- панель стіни
- 3- інструмент для монтажу стиків
- 4- осяги для вивірки стиків панелей
- 5- рейка
- 6- радіальний відстійник
- 7- відстійник
- 8- радіальний відстійник
- 9- металічна панель
- 10- панель днища

Суттєвому конструктивному та технологічному вимогам проекту виконання робіт.

Ніж час перерви у роботі не допускається залишати відкритими елементи конструкції. По закінченні роботи всі елементи конструкції, що встановлені, до встановлення їх в проектне положення та закріплення.

- Допустимі допуски при монтажі стиків панелей:
- а) відхилення осей панелей в горизонтальній площині від осей розбивочних осей ±5 мм;
  - б) відхилення осей панелей від вертикалі у вертикальній площині ±15 мм;
  - в) різниця відсоток вологи в бетоні в місцях стиків, що перевіряється, не допускається >0,006.

									Арк.
									169
Змн.	Арк.	№ документа	Підпис	Дата	03-06-211872 МР				



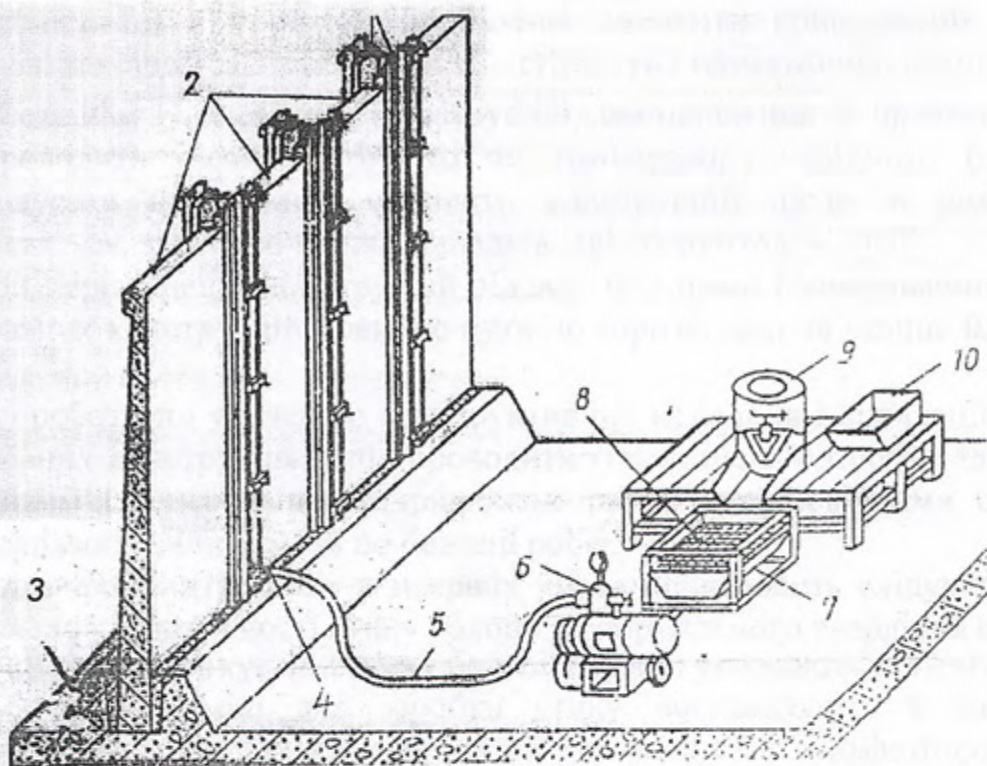


Рис.8.10. Установка для механизированого замоноличування стиків між стіновими панелями:

- 1- монолітне днище;
- 2- панелі стін;
- 3- інвентарна опалубка стиків;
- 4- сопло для нагнітального розчину;
- 5- шланг;
- 6- розчинонасос;
- 7- вібросито;
- 8- приймальний бункер;
- 9- пересувний змішувач С-868;
- 10- діжка для розтвору

Страховку конструкцій та обладнання необхідно проводити вантажозахватними засобами.

Під час перерви у роботі не допускається залишати піднятими елементи конструкцій. Не припускається знаходження людей під елементами конструкцій, що монтуються, до встановлення їх в проектне положення та закріплення.

Допустимі відхилення при монтажі стінових панелей:

- а) зміщення осей панелей в нижньому перерізі відносно розбивочних осей  $\pm 5$  мм;
- б) відхилення осей панелей від вертикалі у верхньому перерізі  $\pm 15$  мм;
- в) різниця відміток верху колони в межах ділянки, що вивіряється, не допускається  $\pm 0,000$ .

Змн.	Арк.	№ документа	Підпис	Дата

03-06-211872 МР

Арк.

140



Встановлені в проектне положення елементи конструкцій повинні бути закріплені так, щоб забезпечувалась їх стійкість і геометрична незмінність.

Розстроповку елементів конструкцій, встановлених в проектне положення, слід проводити після постійного чи тимчасового надійного їх закріплення. Переміщувати встановлені елементи конструкцій після їх розстроповки не припускається, за виключенням випадків, які обгрунтовані ПВР.

При переміщенні конструкцій віддаль між ними і виступаючими частинами змонтованих конструкцій повинно бути по горизонталі не менше їм, по вертикалі -0,5м.

Усі роботи по усуненню конструктивних недоліків і ліквідації недоробок на змонтованих конструкціях слід проводити тільки після розробки та затвердження замовником і генеральним підрядником разом з відповідними субпідрядними організаціями міроприємств по безпеці робіт.

При виробництві робіт в зимових умовах приймають наступні заходи щодо забезпечення монолітності стику колони та нормального твердіння бетону:

- при замонолічуванні стику бетонну суміш укладають підігрітою до 50°C;
- бетонну суміш для заробки стику виготовляють з додаванням 5% хлористого кальцію, 2% хлористого натрію та 0,15% сульфато-спиртової барви (від ваги цементу);
- укладання бетонної суміші в стики виконують шарами 15 см з вібруванням.

Поверхню бетону затирають цементним розчином чи виривають лакоподібними речовинами (лак-етиноль), а потім засипають шаром стружки товщиною 20-30см, вкривають брезентом. Утеплення стику повинно забезпечувати охолодження бетону до 0°C на протязі часу, необхідного для набування бетоном міцності, не менше 50% проектої.

Роботу по монтажу панелей виконує три ланки монтажників: 4-го, 3-го, 2-го розрядів - 9 чол.; машиністи крану 6-го розряду - 3 чоловіка.

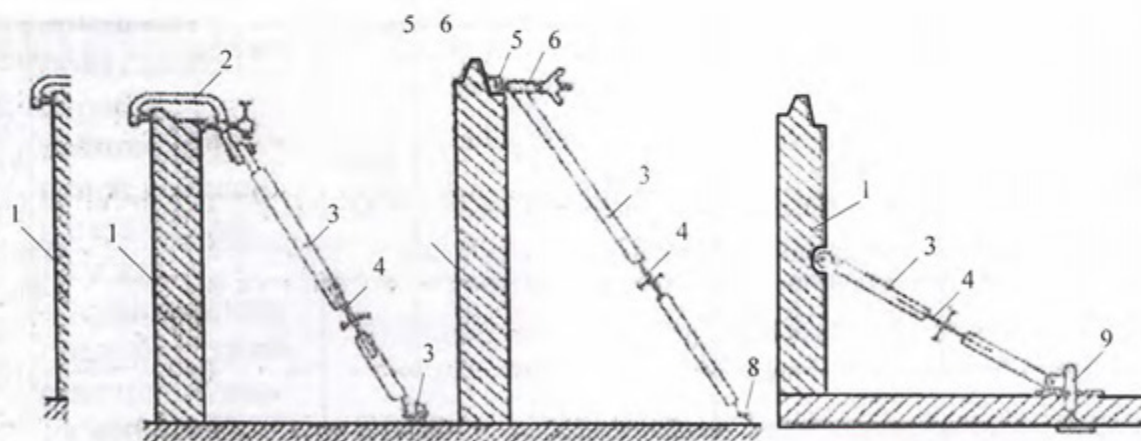


Рис. 8.11. Схеми тимчасового кріплення конструкцій підкосами: а – підкосами з трубами; б - підкосами без труб; в - укороченими підкосами;

- 1 - стінова панель; 2 - труба; 3 - підкіс; 4 - стяжна муфта;  
 5 - монтажна петля; 6 - хватна голівка; 7 - нижній гак підкосу;  
 8 - монтажна петля на перекритті; 9 - універсальний хват

						03-06-211872 МР	Арк.
							148
Змн.	Арк.	№ документа	Підпис	Дата			



Таблиця 8.9

## Графік виконання робіт

Назва робіт	Од. вим.	Обсяг робіт	Трудомісткість на од. люд·год /маш'зм	Трудомісткість на весь об'єм люд·год /маш·зм	Склад ланки	Застосовані механізми	Робочі дні			
							2	4	6	8
Монтаж стінових панелей	100 м <sup>3</sup>	117.6	719.2	845,7	2-монтажників, 2-бетонники	Кран МКГ-10	8 5-3			

Таблиця 8.10

## Калькуляція трудових витрат зарплати

Обґрунтування норм	Назва робіт	Од. вим.	Обсяг робіт	Норма часу на одиницю виміру (люд.-год)	Витрати праці на весь обсяг робіт люд·год /маш·зм	Розцінка на одиницю виміру	Вартість праці на весь обсяг робіт
Д.2.2-7-99 гр 30 п 7.33	- монтаж стінових панелей: зварювання арматури, закладних зварювальних приладів і монтажних виробів; - замонолічування панелей в пазах днищ і в п'яті; - установлення опалубкистиків; замонолічування вертикальних швів бетоном; - ін'єктування вертикальних стиків розчином.	100 м <sup>3</sup>	1,17	719,2	845,7	6926	8103

Змн.	Арк.	№ документа	Підпис	Дата
------	------	-------------	--------	------

03-06-211872 МР

Арк.

192

## Контроль якості робіт

Назва операцій, що підлягають контролю		Контроль якості операцій, що виконуються			
виробником робіт	майстром	склад	методи	час	служби
1	2	3	4	5	6
Підготовчі роботи	-II-	Правильність складування. Наявність паспортів. Відповідність геометричних розмірів проекту. Наявність зовнішніх дефектів. Нанесення розбивочних осей і рисок. Розміри площ стирання. Наявність розташування закладних частин	Візуально	До початку робіт по монтажу стінових панелей	-II-
Підготовка місць встановлення стінових панелей	-II-	Відмітка дна РЧВ	Нівеліром	До початку монтажу стінових панелей	Геодезична
Встановлення стінових панелей	-II-	Правильність та надійність страховки. Вертикальність встановлення. Надійність тимчасового кріплення	Візуально і нівеліром, теодолітом	В процесі монтажу стінових панелей	Геодезична
Приварювання металічних деталей	-II-	Якість зварних швів	Візуально	У процесі монтажу стінових панелей	Будівельна лабораторія
Антикорозійний захист	-II-	Якість нанесення антикорозійного шару	Візуально	В процесі монтажу стінових панелей	Будівельна лабораторія
Замонолічування стінових панелей	-II-	Ретельність замонолічування	Візуально	В процесі монтажу стінових панелей	-II-
-II-	Підготовка місць встановлення стінових панелей	Очистка днища від бруду, снігу, тощо. Наявність рисок	Візуально. Рулетка	До початку встановлення стінових панелей	-II-
-II-	Встановлення монтажної оснастки	Точність фіксування (відповідність проекту)	Візуально	До під блоку стінових панелей	-II-

03-06-211872 МР

Арк.

143

Змн. Арк. № документа Підпис Дата



1	2	3	4	5	6
-II-	Встановлення стінових панелей	Відповідність технології монтажу проекту, виробництва робіт, точність встановлення	Візуально	В процесі встановлення стінових панелей	-II-
-II-	Приварювання металевих деталей	Відповідність проекту, марка електродів, розміри швів	Рулетка	В процесі зварювання	-II-
-II-	Замонолічування стінових панелей	Марка та консистенція бетонної суміші, ретельність ущільнення	Стандартний конус	У процесі замонолічування	Будівельна лабораторія

### 8.6.3 Техніко-економічні показники

1. Витрати праці на весь об'єм.
2. Витрати праці на одиницю робіт на одну панель.
3. Вартість на весь об'єм -11467,7грн.
4. Вартість на одиницю -13,56 грн.

### 8.6.4 Матеріально-технічні ресурси

Таблиця 8.12

Потреба в основних конструкціях і напівфабрикатах

№ п/п	Назва	Марка	Одиниці виміру	Кількість
1.	Стінові панелі	ПС1-48Б1	шт.	30
2.	Бетонна суміш	810	м <sup>3</sup>	2,92

						03-06-211872 МР	Арк.
							144
Змн.	Арк.	№ документа	Підпис	Дата			

## Потреба в обладнанні, машинах, інструменті та пристроях

Назва	Марка, ГОСТ	Кількість
Монтажний кран	МКГ-10	2
Вібратор глибинний	НВ-27	4
Теодоліт	ТТ-5	2
Висок	ОТ-100 ГОСТ 7948-80	1
Рівень	К-3 ГОСТ 9416-76	1
Рулетка	РЖ-2 ГОСТ 7502-80	1
Лопатка	ГОСТ 3620-76	1
Кельня	ГОСТ 9533-71	2
Ківш для огороджувальних робіт	К-1 ГОСТ 9545-73	2
Лом монтажний	ЛП-24 ГОСТ 1405-70	3
Кувалда	ГОСТ 1140-27	1
Понижуючий трансформатор	НВ-4	1

Арк.

03-06-211872 МР

145

Змн. Арк. № документа Підпис Дата



## 9. Охорона праці та безпека в надзвичайних ситуаціях

### 9.1 Охорона праці

#### 9.1.1 Система організації охорони праці на підприємстві

##### 9.1.1.2. Права і обов'язки керівника та працівника щодо охорони праці

При влаштуванні на роботу між працівником та роботодавцем укладається трудовий договір на підставі якого працівник має виконувати роботу, а роботодавець виплачувати заробітну плату.

##### *Керівник зобов'язаний:*

1. Створити безпечні умови праці;
2. Дотримуватися вимоги з охорони праці та пожежної безпеки;
3. Створювати службу з охорони праці;
4. Перевіряти стан охорони праці у підрозділах та аналізувати його;
5. Затверджувати інструкції з охорони праці;
6. Забезпечувати працюючих засобами колективного і індивідуального захисту;
7. Проводити розслідування нещасних випадків;
8. Організовувати навчання та перекваліфікацію працівників.

##### *Кожен працівник має право на:*

- робоче місце, яке має відповідати вимогам охорони праці;
- обов'язкове соціальне страхування від нещасних випадків на виробництві і професійних захворюваннях;
- одержання достовірної інформації від роботодавця про існуючий ризик ушкодження здоров'я, а також про заходи захисту від впливу шкідливих і (або) небезпечних виробничих факторів;
- забезпечення засобами індивідуального і колективного захисту відповідно до вимог охорони праці за рахунок коштів роботодавця;
- навчання безпечним методам і прийомам праці за рахунок коштів роботодавця;

						03-06-211872 MP	Арк.
Зм	Арк.	№ докум.	Підпис	Дата			147

- професійну перепідготовку за рахунок роботодавця у випадку ліквідації робочого місця внаслідок порушення вимог охорони праці;

- компенсації, якщо працівник зайнятий на важких роботах та роботах зі шкідливими і (або) небезпечними умовами праці.

Роботодавець (керівник) підприємства несе персональну відповідальність за стан охорони праці на підприємстві.

#### **Обов'язки працівника щодо охорони праці:**

1. Дбати про особисту безпеку, здоров'я, а також безпеку і здоров'я оточуючих працівників

2. Виконувати вимоги НПАОП, правила поведінки з механізмами, користуватися ЗІЗ;

3. Проходити медогляди, співпрацювати з роботодавцем у створенні безпечних умов праці, виконання правил внутрішнього розпорядку.

#### **9.1.1.3. Види інструктажів**

Відповідальність за організацію навчання з питань охорони праці покладається на роботодавця, а в структурних підрозділах – на керівників цих підрозділів. Контроль за своєчасним проведенням навчання здійснює служба охорони праці.

На підприємствах проводяться різні види інструктажів. За характером і часом їх проведення вони поділяються на вступний, первинний, повторний, позаплановий та цільовий.

**Вступний інструктаж** працівники або службовці проходять до початку трудової діяльності при прийнятті їх на роботу.

Вступний інструктаж проводить спеціаліст служби охорони праці або особа, на яку за наказом покладено ці обов'язки.

**Первинний інструктаж** на робочому місці проводить виконавець робіт або майстер не тільки з тими, хто вперше наймається на роботу, але і кожного разу якщо працівник переводиться з одного виду робіт на інший.

Під час цього виду інструктажу виконавець робіт знайомить працівника з технікою даного виду трудової діяльності, інструкцією для даної професії,

									Арк.
									148
Зм	Арк.	№ докум.	Підпис	Дата	03-06-211872 МР				







#### 9.1.1.4. Відповідальність роботодавця та працівника щодо порушення вимог з охорони праці

Сфера охорони праці як правовий інститут включає нормативні акти, що регламентують персональну відповідальність посадових осіб за порушення законодавства про працю та нормативних актів про охорону праці

За порушення вимог охорони праці посадові особи та працівники несуть такі види відповідальності:

**1. Дисциплінарна відповідальність.** Підставою для притягнення робітників і службовців до дисциплінарної відповідальності є порушення законодавчих та інших нормативно-правових актів про охорону праці.

*Дисциплінарна відповідальність* – це догана або звільнення з роботи, якщо вичерпані усі засоби дисциплінарних і громадських дій

За кожне правопорушення трудової або технологічної дисципліни може застосовуватися лише одне дисциплінарне стягнення, яке оголошується в наказі й повідомляється працівникові під розпис.

**2. Адміністративна відповідальність.** Адміністративна відповідальність встановлюється за порушення правил охорони праці в будівництві; санітарно – гігієнічних умов праці; пожежної безпеки; охорони навколишнього середовища; безпечної експлуатації транспортних засобів і т. ін.

*Адміністративна відповідальність* настає тоді, коли порушення за своїм характером не тягнуть за собою кримінальної відповідальності.

*За вчинення адміністративних правопорушень є такі стягнення:*

- попередження (у письмовій формі) або штраф;
- оплатне вилучення предмета, що став знаряддям правопорушення або конфіскація того, що було наслідком правопорушення;
- позбавлення спеціального права (напр. керування транспортом);
- виправні роботи або адміністративний арешт.

**3. Матеріальна відповідальність** – це відшкодування збитків. Вона може накладатися на роботодавця за шкоду заподіяну здоров'ю працівників, трудове каліцтво або втрату ними здоров'я під час виконання службових обов'язків, а на

						03-06-211872 МР	Арк. 150
Зм	Арк.	№ докум.	Підпис	Дата			



працівників і службовців – за шкоду, заподіяну підприємству під час виконання ними службових обов'язків.

**Матеріальна відповідальність** може бути обмеженою і повною.

**Обмежену відповідальність** за шкоду, заподіяну підприємству або роботодавцю несуть робітники і службовці у розмірі прямої дійсної шкоди, але не більше середньомісячної заробітної плати.

**Повну матеріальну відповідальність** може нести працівник, який завдав збитків роботодавцю в результаті порушення правил охорони праці, у таких випадках:

- при наявності у діях винного ознак кримінального злочину;
- якщо на працівника спеціальними законами накладена повна матеріальна відповідальність;
- якщо між працівником і роботодавцем існує спеціальний договір про те, що працівник бере на себе повну матеріальну відповідальність;
- якщо збиток був нанесений працівником поза виконанням ним трудових обов'язків.

### **Кримінальна.**

Кримінальна відповідальність може бути застосована до службових осіб, які допустили злісні порушення норм і правил охорони праці, невиконання умов колективного договору (угоди), наказів роботодавця або розпоряджень органів нагляду за станом охорони праці, внаслідок чого трапилися нещасні випадки, виникли професійні захворювання або інші важкі наслідки.

До кримінальної відповідальності можуть притягатися безпосередні керівники робіт, при виконанні якими службових обов'язків були допущені порушення вимог охорони праці (бригадири, майстри, виконроби, головні спеціалісти підприємства і ін.).

#### **9.1.1.5. Соціальне страхування працівників**

Всі працівники підлягають загальнообов'язковому державному соціальному страхуванню. В Україні є такі види страхування:

- 1) пенсійне страхування;

					03-06-211872 МР	Арк.
						151
Зм	Арк.	№ докум.	Підпис	Дата		

- 2) страхування у зв'язку з тимчасовою втратою працездатності і витратами, зумовленими народженням та похованням;
- 3) медичне страхування;
- 4) страхування від нещасного випадку на виробництві та професійного захворювання, які спричинили втрату працездатності;
- 5) страхування на випадок безробіття;
- 6) інші види страхування, передбачені законами.

Особи, які працюють за трудовим договором (контрактом) на підприємствах, в установах, організаціях незалежно від форми власності, виду діяльності та господарювання або у фізичної особи, підлягають загальнообов'язковому державному соціальному страхуванню.

Ці види страхування розповсюджуються на осіб, що працюють за договором або контрактом, не розповсюджується на цивільно-правового характеру.

У разі нещасного випадку працівникові виплачується соціальна виплата у встановлених розмірах. Крім того виплачується згідно листа непрацездатності у розмірі 100%.

Якщо невиробнича травма або захворювання не пов'язане з виробництвом, то лікарняний виплачується фондом з тимчасової втрати працездатності, тільки у розмірі середньомісячної заробітної плати, при чому розмір залежить від страхового стажу, 100% оплачується тільки після 8 років стажу.

#### **9.1.1.6. Виконання робіт з підвищеною небезпекою на будівництві РЧВ**

До робіт з підвищеною небезпекою при будівництві РЧВ де відбувається два етапи будівництва підготовчі роботи та зведення основних споруд відносять такі роботи згідно [18]

- Розробка котловану

Заходи щодо безпеки праці при виконанні земляних робіт полягають головним чином у попередженні обвалів ґрунту. Забезпечити стійкість ґрунту і запобігти його обвалення можна двома способами:

№	Апр	М	Р	П



- влаштування укосів
- встановлення кріплень.

Всі особливості проведення земляних робіт повинні бути ув'язані між собою в проекті виконання робіт, який узгоджується з відповідними організаціями, затверджується головним інженером і за два місяці до початку робіт вручається виконробу (майстру).

### 9.1.2 Виробнича санітарія

В процесі експлуатації водопровідних та каналізаційних мереж на працівника можуть впливати такі небезпечні й шкідливі виробничі фактори:

- підвищене ковзання (через зледеніння, зволоження й замаслювання поверхонь, по яких переміщується робочий персонал);
- підвищена чи знижена температура поверхонь техніки, обладнання й матеріалів;
- підвищена чи знижена температура, вологість і рухомість повітря (нестача вентиляції будівлі станції водопідготовки);
- гострі кромки, задирки й шорсткість на поверхнях обладнання й інструментів;
- підвищена пульсація світлового потоку;
- хімічні речовини, що проникають в організм через органи дихання, шлунково-кишковий тракт, шкірні покриви і слизові оболонки (реагенти для знезараження води);
- патогенні мікроорганізми (бактерії, віруси, гриби, найпростіші) і продукти їхньої життєдіяльності (підвищенна вологість приміщення, недостатня вентиляція).

Рівні небезпечних і шкідливих виробничих факторів не повинні перевищувати граничнодопустимих значень, встановлених у санітарних нормах, правилах і нормативно-технічній документації.

									Арк.
									153
Зм	Арк.	№ докум.	Підпис	Дата					

03-06-211872 МР

### Засоби захисту

Робітники, що виконують роботи з застосуванням отруйних, шкідливих та токсичних речовин, повинні користуватися спецодягом, спецвзуттям і іншими засобами індивідуального і колективного захисту відповідно до характеру виконуваної роботи. При одержанні засобів індивідуального захисту робітники повинні бути проінструктовані майстром (виконробом) про порядок користування і догляду за ними.

#### **9.1.3 Безпека праці при виконанні основних видів робіт**

Будівництво РЧВ здійснюється у місті Летичів Хмельницької області, всього будується 2 резервуари з розмірами 27×24м. Будівництво охоплює два етапи – підготовчі роботи і зведення основних споруд.

Усі об'єкти розміщені на будівельному майданчику забезпечуються під'їздними шляхами і дорогами довжиною 510м, шириною 6м. При проектуванні доріг передбачені дотримуватися мінімальні відстані:

- між дорогою і зоною складування 0,5 – 1м;
- між дорогою і підкрановими шляхами 6,5 – 12м, залежно від висоти стріли крана;
- між дорогою і огороженням будівельного майданчика, не менше 1,5м;
- між дорогою і брівкою траншеї для суглинистих ґрунтів 0,5 – 0,75м, а для піщаних 1 – 1,5м.

На будгенплані відмічені умовними позначками і написами в'їзди і виїзди транспорту, напрямок руху, розвороти, роз'їзди, стоянки при розвантаженні, а також місця встановлення знаків, що забезпечують безпеку руху. Радіус заокруглення тимчасових доріг на будівельному майданчику приймаємо 12м.

Дороги в межах зон складування запроектовані з наскрізним або кільцевим рухом транспортних засобів і вільним переміщенням кранів.

На території будівельного майданчика встановлюють попереджувальні знаки в зоні роботи підйомного крана, біля трансформаторної, біля складів тощо.

					03-06-211872 МР	Арк.
Зм	Арк.	№ докум.	Підпис	Дата		159



На будівельному майданчику для тимчасового зберігання матеріалів і конструкцій проектується зони складування – відкриті, напівзакриті і закриті. Зона складування проектується з нахилом в межах від 2° до 5° для водовідводу, з підсипкою щебенем або піском (5 – 10см) і відповідним запасом матеріалів і конструкцій. При складуванні збірних елементів, враховувати, що одноіменні конструкції, деталі і матеріали складуються біля крану, а легкі в глибині складу.

Площадки для навантажувально-розвантажувальних робіт проектуємо для тимчасового і довготривалого складування. Довготривала зона складування повинна мати тверде покриття. На таких площадках встановлюємо написи: “В’їзд”, “Виїзд”, “Розворот”.

Зони складування запроектовані біля зовнішніх транспортних шляхів і зв’язані з під’їздами і підходами.

Будівельний майданчик має дротяне огороження.

При розробці будгенплану коли здійснюється інженерна підготовка території проектуємо переходи в місцях руху працюючих через траншеї і канали шириною не менше 0,6м з двохсторонніми перилами висотою 1м, драбинки не менше 0,6м на уступах, укосах і косогорах з нахилом понад 20° з односторонніми перилами висотою 1м; огороження колодців, шурфів, прорізів і траншей.

Вимоги до влаштування огороження наведені у таблиці 9.1

03-06-211872 МР

Арк.

158

№м	Арк.	№ докум.	Підпис	Дата
----	------	----------	--------	------

Таблиця 9.1 Вимоги до конструкції інвентарних захисних огорожень для запобігання падіння людей з висоти

Нормативна величина	Допустиме значення
Відстань між вузлами кріплення огороження до стійких конструкцій будівлі	не більше 6м
Розрахункові дані	
А) розрахункове горизонтальне і вертикальне навантаження на поручень	0,4кН/м(40кгс/м)
Б) Коефіцієнт перевантаження	1,2
В) Максимальний прогин від навантаження	не більше 0,1 м
Висота захисного огороження	не менше 1,1 м
Відстань між горизонтальними елементами	не більше 0,45 м
Висота бортового елемента від рівня основи	не менше 0,15
Маса кожного елемента огороження	не більше 20 кг

Конструкція будівель і споруд, до яких закріплюються захисні огороження, повинна мати стійкість і міцність відповідно до навантаження, що передбачені на огороження.

В комплекс санітарно-гігієнічних заходів входить забезпечення працюючих побутовими приміщеннями, санітарно-гігієнічними пристроями і засобами індивідуального захисту від шкідливих виробничих чинників.

Приміщення і пристрої для санітарно-побутового обслуговування працюючих поділяють на загальні і спеціальні. Загальні – такі як вбиральні, умивальні, питні пристрої проектується незалежно від умов праці. Спеціальні – душові, приміщення для обігріву працюючих, для особистої гігієни жінок, для відпочинку, приймання їжі проектується залежно від типу виробничих процесів і умов праці.

На території майданчика проектується прокладка електричного кабелю від трансформаторної підстанції довжиною Повітряні лінії електромереж

					03-06-211872 МР	Арк.
						156
Зм	Арк.	№ докум.	Підпис	Дата		



прокладаємо на висоті 6м над проїзною частиною дороги та на висоті 2,5м від землі над робочими місцями. Освітлення будівельного майданчика здійснюється за допомогою прожекторів.

Площа будівельного майданчика складає 15400м<sup>2</sup>. У відповідності з діючими нормами нормативне освітлення складе  $E_n = 2лк$ , коефіцієнт запасу  $k = 1,3$  [10, табл. XIII.6]. Приймаємо для освітлення майданчика прожектори ПЗС-35 з лампами потужністю 350Вт.

Водозабезпечення будівельного майданчика проектується шляхом проведення тимчасового водопроводу з підводом до санітарно-побутових приміщень та допоміжного обладнання. Тимчасовий водопровід під'єднується до існуючої міської водопровідної мережі. Витрати води приймаємо згідно нормам на санітарно-побутові потреби: душ – 50л на одну процедуру, умивальник – 4,0л, туалет – 7,0л. На випадок пожежі на території майданчика запроектовано два пожежних гідранти на відстані один від одного 150 м. На пожежегасіння витрата береться з розрахунку 3-х годинної тривалості пожежі Площа складу розраховується на двотижневий запас будівельних матеріалів. На випадок пожежі біля складських приміщень знаходяться протипожежні щити з необхідним інвентарем.

На будівельному майданчику існують дві категорії зон небезпеки: зони постійно діючих та потенційно небезпечних виробничих чинників.

До постійно діючих небезпечних виробничих чинників відносять зони:

- біля неізольованих струмоведучих частин електроустановок;
- біля неогорожених перепадів на висоті 1,3м і більше;
- біля переміщення машин і обладнання або їх робочих органів;
- де шкідливі чинники знаходяться в концентраціях вище граничнодопустимих;
- в місцях, де переносять вантажі вантажопідйомними кранами.

До зон потенційно діючих небезпечних чинників відносять: ділянка біля зведення будівлі; поверхи будівлі в одній захватці, над якими відбувається монтаж конструкцій або обладнання.

									Арк.
									157
Зм	Арк.	№ докум.	Підпис	Дата	03-06-211872 МР				

У зонах постійно діючих небезпечних чинників запроєктоване захисні огороження, щоб заборонити доступ сторонніх людей.

Зони потенційно діючих небезпечних чинників визначають сигнальними огороженнями, у вигляді червоного освітлення.

Таблиця 9.2 Границі небезпечних зон, в межах яких діє небезпека ураження електричним струмом

Напруга, кВт	Границі небезпечних зон, м	Напруга, кВт	Границі небезпечних зон, м
До 1	1,5	330	6
1-20	2	500-750	9
35-110	4	800	9
150-220	5	(постійного струму)	

#### 9.1.4. Інженерні (технічні) рішення з охорони праці

На будівельному майданчику є дві монтажні зони, зона роботи крана під РЧВ і переміщення вантажів, небезпечну зону доріг і зону роботи інших механізмів.

Монтажною небезпечною зоною є ділянка, розташована знизу під робочою площадкою, границі якої визначаються горизонтальною проекцією ділянки S, збільшеної на безпечну відстань P:

$$P=0,3H$$

де H – висота на якій виконуються роботи.

Небезпечною зоною при роботі баштового крана є ділянка обмежена паралельними лініями, які відстають від осі підкранового шляху на величину найбільшого вильоту стріли в кожную сторону з можливим відлетом вантажу при його падінні.

Для автомобіля і гусеничного крана небезпечною зоною є ділянка описана радіусом, який дорівнює найбільшому вильоту стріли R. За умов врахування відлету вантажу R визначається за формулою:

$$R=r+S$$

									Арк.
									158
Зм	Арк.	№ докум.	Підпис	Дата	03-06-211872 МР				



де  $r$  – максимальний виліт стріли

$S$  – найбільший можливий відлет вантажу при його падінні

$$S = \sqrt{h_1[m(1 - \cos\alpha)] - a_1}$$

де  $h_1$  – відстань від землі до підняття елемента, м

$m$  – довжина вітки стопи, м

$a_1$  – відстань від центру ваги елемента до його краю, м

$\alpha$  – кут між віткою стропи і вертикальною віссю

При розробці ПВР на монтаж конструкцій враховують вертикальну небезпечну зону, яка виникає на верхніх поверхах. В цьому випадку враховують: відстань від гака до монтажного горизонту 2м, відстань від стріли крана до найближчого елемента будівлі по горизонталі 1м, від противаги крана до максимально виступаючого елемента будівлі 0,4м

Відстань при падінні вантажу з висоти  $h$  від точки його підвішування визначається за формулою:

$$S_x = 0,32\omega R\sqrt{h}$$

де  $\omega$  – кутова швидкість обертання стріли,  $c^{-1}m$ ;

$R$  – виліт стріли, м;  $h$  – висота піднімання вантажу

Оцінимо можливу небезпечну зону при роботі автомобільного крана КС – 4561 на вилеті стріли  $R=11$  м при підніманні вантажу масою 2т на висоту  $h=12$  м, при кутовій швидкості обертання стріли  $\omega=0,1c^{-1}$ .

Відстань падіння вантажу обчислюють за формулою для компактного вантажу:

$$S=0.32 \cdot 0.1 \cdot 11 \cdot 12 \cdot 1/2=2.1\text{м}$$

Вітер і парусність вантажу можуть значно збільшити цю відстань, що даною формулою не враховується. Тому згідно СНиП III-4-80\*  $S_n=7$  м, враховуючи цей момент, залежно від погодніх умов і габаритів вантажу небезпечну зону  $S$  визначають:

для компактних вантажів при безповітряній погоді:

$$S_1=R(1+0.32\omega h \cdot 1/2)=13.1\text{м}$$

Для плит і вантажів з високою парусністю при вітряній погоді:

$$S_1 = R + S_n = 11 + 7 = 18 \text{ м}$$

Встановлення і робота будівельних машин в охоронній зоні ЛЕП дозволяється після отримання наряду-допуску, що визначає безпеку роботи. Робота і переміщення машин в охоронній зоні виконується під безпосереднім наглядом відповідальної особи, яка має кваліфікаційну групу з техніки безпеки не нижче IV.

Небезпечна зона в місцях прокладки тимчасових електромереж визначається простором, в межах якого можна доторкнутися проводів деталями, які встановлюються або піднімаються. Небезпечна зона в цьому випадку визначається максимальною довжиною елемента плюс 1 м.

В межах охоронної зони ЛЕП складувати матеріали і розміщувати тимчасові будівлі (контора, диспетчерська, гардероб, душова, сушильне приміщення, умивальня, столова, туалет) чи виконувати роботи дозволяється після узгодження цього питання з організацією, яка експлуатує лінію, і при наявності наряду допуску.

### 9.1.5 Заходи з пожежної безпеки

#### *Організація пожежної безпеки на об'єкті*

При проектуванні і будівництві РЧВ умовою забезпечення їх пожежної безпеки є технічно грамотне вирішення питань пожежної профілактики, передбачених протипожежними вимогами, а також правилам пожежної безпеки при виконанні будівельно-монтажних робіт. Пожежна безпека будівельного майданчика визначається ступенем його підготовки до початку проведення будівельних робіт.

Проводимо гідроізоляцію РЧВ бітумом для захисту від агресивного серидовища.

На будівельному майданчику значну небезпеку в пожежному відношенні становлять лісоматеріали – стройки, погони, дошки для кріплення траншеї і котловану, опалубка, підлоги, двері і віконні конструкції, паливомастильні речовини.

									Арк.
									160
Зм	Арк.	№ докум.	Підпис	Дата	03-06-211872 МР				



Природні водні джерела, крім підїздів повинні мати пристосування для забору води пожежними машинами. До пожежних водоймів проектуємо підїзні шляхи з розворотом і майданчики 12×12м для установки і розвороту пожежних машин.

Проїзди і підїзди до об'єктів будівництва і джерел водопостачання, а також підходи до пожежного інвентаря і обладнання, повинні бути вільними, а в нічний час освітленими, не захаращеними будівельними матеріалами або транспортними засобами.

На будівельному майданчику проектуємо місце для куріння, яке відмічаємо спеціальним знаком і відповідним обладнанням. В пожежонебезпечний період передбачаємо скошування трави навколо будівельного майданчика. Траву скошуюють і на території забудови, яку постійно треба утримувати в чистому стані шляхом видалення будівельних відходів від місць виконання робіт. На території забудови дозволяється зберігати відходи протягом трьох діб. Для цієї мети на відстані 30м від забудови проектуємо майданчик для зберігання згоряємих будівельних відходів

Передбачаємо розміщення показників місцезнаходження пожежних гідрантів та інших водних джерел для мети пожежогасіння. На території забудови, біля побутових приміщень, встановлюємо звукові сигнали для оповіщення людей на випадок пожежі та порядок закриття адміністративно-побутових, виробничо-підсобних і складських приміщень після виконання робіт. Інвентарні будівлі закривають і здають під охорону після того, як встановлено відсутність загрози виникнення пожежі.

В санітарно-побутовій зоні інвентарні будівлі розміщують групами не більше 10 вагончиків з відстанню між групами 18м. В групі вагончики розміщують на відстані 1м один від одного. Інвентарні будівлі розміщують від об'єкту забудови на відстані не менше 24м.

Для кожного виду будівельних матеріалів, конструкцій і обладнання на буд генплані визначаємо місця і розміри майданчиків для складування з врахуванням розмірів між ними і об'єктами які будуються.

					03-06-211872 МР	Арк.
Зм	Арк.	№ докум.	Підпис	Дата		187

З протипожежної точки зору кількість спалимих або важкоспалимих будівельних матеріалів і конструкцій в зоні складування повинна бути мінімальною. Зона складування для пиломатеріалів проектуємо розміром 750м<sup>2</sup>. Територію цих зон систематично очищаємо від кори, щепки, стружок, відходів. Пиломатеріали складаємо штабелями, висота яких не більше ширини штабеля.

Щоб уникнути загорання на будівельному майданчику від електричного струму, проектують протипожежні заходи відповідно до “Правил влаштування електроустановок” і СНиП III – 4 – 80\* “Техніка безпеки в будівництві”; “Правила пожежної безпеки при експлуатації електроустановок споживачів”.

На будмайданчиках повітряні лінії тимчасових електромереж проектуємо тільки з ізольованих проводів на висоті 6м від проїжджої частини дорogi, 3,5м над проходами, 2,5м над робочими місцями. В місцях де є можливе пошкодження лінії електропередач проектують її прокладку через сталеві труби, короби або інший додатковий захист.

Прожектори для освітлення будмайданчика встановлюють тільки на окремо стоячих опорах. Кріплення проводів тимчасових повітряних ліній здійснюють на фарфорових ізоляторах.

Для запобігання пожеж призначають особу відповідальну за стан електрогосподарства. Підключення додаткових споживачів до існуючої електромережі здійснюють тільки з відому і дозволу цієї особи.

При незадовільному контакті проводів для запобігання пожеж, з'єднувати і зрощувати проводи між собою треба за допомогою зварки, гарячої пайки, спеціальних з'єднувальних клем або гвинтових зажимів. Скрутка проводів без пайки забороняється.

Заходами пожежного захисту є правильний монтаж і експлуатація електроустановок, що не призводить до утворення іскор або електричної дуги. Після закінчення робіт всі електричні мережі будівельного майданчика крім охоронного освітлення, знеструмлюються. Забороняється перегинати або



натягувати кабелі, допускати перетин їх з електрозварювальними проводами, а також шлангами подачі кисню, ацетилену, приробного газу.

Переносні світильники обладнують захисними скляними ковпаками і сітками.

Результати оглядів електроустаткування і мереж, виявлені несправності і прийняті заходи фіксуються в оперативному журналі для прийняття відповідних рішень.

## 9.2 Безпека у надзвичайних ситуаціях

Аналізуючи джерела небезпек, які за певних умов можуть стати причинами виникнення надзвичайних ситуацій згідно техногенного з кодом класифікатора надзвичайних ситуацій «10000» чи природного з кодом класифікатора надзвичайних ситуацій «20000» характеру на території станції водопідготовки можна говорити про такі:

Таблиця 9.3

Надзвичайні ситуації, які можливі на РЧВ

Код	Назва
10170	Аварії на трубопроводах
10630	Раптове руйнування будівель та споруд нежитлового призначення
10760	Аварії в електричних мережах
20700	Отруєння людей токсичними або іншими небезпечними речовинами (масові випадки)
30000	Збройні напади, захоплення і утримання важливих об'єктів
30400	Встановлення вибухового пристрою в громадському місці, установі, організації, підприємстві, житловому секторі, на транспорті.

### Надзвичайна ситуація забруднення РЧВ смертельно небезпечною речовиною

З метою легкої наживи терористи захопили РЧВ та погрожують місцевій владі підірвати РЧВ та забруднити воду в РЧВ небезпечною речовиною яка здатна вбити людей якщо влада не заплатить терористам , . Місцева влада принципово не іде на переговори з терористами та вирішує звернутися в СБУ задля успішного затримання терористів. Але перед початком проведення спец.

									Арк.
									163
Зм	Арк.	№ докум.	Підпис	Дата	03-06-211872 МР				

операції по знищенню терористів ті все ж таки встигли забруднити воду в РЧВ. СБУ нейтралізувала терористів та знешкодила вибухові заряди .

Перед початком операції з ліквідації терористів було зроблене все можливе аби вода не дійшла до міста

- сповістили людей про забруднення води
- перекрили трубопроводи

Після завершення операції міська рада провела необхідні заходи з відновлення централізованого водопостачання та очищення РЧВ.

- відкачали воду з РЧВ та утилізували її
- чищення РЧВ
- відновлено роботу РЧВ

З метою централізованого забезпечення населення та споживачів питною водою під час проведення операцій по відновленню роботи РЧВ потрібно залучити техніку для перевезення питної води. Так як кількість жителів становить 8300 чоловік, то даний населений пункт відноситься до 3 категорії по забезпеченості водою. А це значить, що допускається зниження подачі води на господарсько-питні потреби не більше ніж на 30% від потреб населеного пункту, а час зниження подачі води не повинен перевищувати 15 діб тому саме за цей період потрібно відновити повну роботу РЧВ

Зм	Арк.	№ докум.	Підпис	Дата

03-06-211872 МР

Арк.

164



## 10 Техніко-економічні показники проекту

В роботі розраховуються показники вартості будівництва системи водопостачання міста Летичів Хмельницької області, а також річні експлуатаційні затрати.

Техніко –економічний розрахунок порівняння варіантів водозабору із поверхневого та підземного джерела наведений в розділі 3 даного проекту. Згідно розрахунку більш економічно вигідним являється забір води з підземного джерела.

Проводимо розрахунки для будівництва водопровідної мережі, станції знезалізнення води, резервуарів чистої води, свердловини, водонапірної башти, насосної станції другого підняття. Розрахунки вартості наведені в наступних пунктах даного розділу.

Після цих розрахунків визначаються основні техніко-економічні показники проекту по даній частині.

Систему показників для оцінки економічності проектних рішень ділять на будівельні та експлуатаційні.

Укрупнені показники будівельної вартості споруд призначаються для визначення орієнтовної вартості будівництва при розробці схем, а також при виборі рішень для техніко-економічних розрахунків. Показники враховують середні нормальні умови проведення будівництва і передбачають вартість основних об'єктів.

					03-06-211872 МР			
Змн.	Арк.	№ документа	Підпис	Дата	Техніко-економічні показники проекту	Літера	Аркуш	Аркушів
Керівник		Шадура В.О.		13.12				
Н. контр.		Шадура В.О.		13.12				
Консультавт		Кравченко Н.						
Рецензент		Квартенко О.						
Дипломник		Ярмошевич С.						
						НУВГП ННІБА ВіВ м. Рівне 162		

## 10.1 Визначення будівельної вартості споруд системи водопостачання

Розрахунок вартості всіх споруд ведемо в табличній формі.

Таблиця 10.1

### Будівельна вартість споруд

№ п/п	Назва споруд	Одиниці вимірювання	Кількість одиниць	Вартість одиниці, тис.грн.	Загальна вартість, тис.грн.	Обґрунтування прийнятої вартості
1	2	3	4	5	6	7
1.	Резервуар чистої води об'ємом 7000м <sup>3</sup>	шт.	2	1930,4	3860,8	4-18-853
2.	Водозабірні свердловини	шт.	20	10,0	200,0	901-2-46
3.	Водонапірна башта об'ємом 700м <sup>3</sup>	шт.	2	1162,8	2325,6	901-5-28/70
4.	Станція знезалізнення продуктивністю Q=45963м <sup>3</sup> /добу	шт.	1	12508,2	12508,2	901-3-49
5.	Водопровідна мережа	км	13,6	1,326	18033,6	УСН №10-1
6.	Насосна станція другого підняття	шт.	1	1027,2	1027,2	901-2-63
7.	Водогони	км	3,48	1320,0	97,77	УСН №10-1
	Всього				39278,88	

## 10.2 Вартість землі взятої під будівництво системи водопостачання

При використанні землі для несільськогосподарських потреб суму відшкодувань збитків визначається за формулою, грн:

$$C_{в.у.} = \frac{B_{о.у.}}{B_{ср.б.}} \cdot H_{ср.об.} \cdot F, \quad (10.1)$$

						03-06-211872 МР	Арк.
Змн.	Арк.	№ документа	Підпис	Дата			163



де  $B_{o.u.}$  – бал оцінки ділянки, що відбирається;

$B_{ср.б.}$  – середній по області бал оцінки землі;

$H_{ср.об.}$  – середній обласний норматив вартості засвоєння нових земель, грн.;

$F$  – площа ділянки землі, що відбирається, га.

$$C_{e.y.} = \frac{55}{59} \cdot 12000 \cdot 1000 \cdot 7,5 = 83898,3 \text{ грн} = 83,9 \text{ тис. грн тис. грн.}$$

. Таблица 10.2

Зведений кошторис на будівництво системи водопостачання

№ п/п	№ кошторису	Назва розділів, об'єктів і затрат	Кошторисна вартість, тис. грн.				Загальна кошторисна вартість, тис. грн.
			Будівельних робіт	Монтажних робіт	Обладнання	Інших затрат	
1	2	3	4	5	6	7	8
Частина I							
1.		Розділ 1. Підготовка території будівництва					578,6
2.		Розділ 2. Об'єкти основного виробничого призначення					28930,0
3.		Розділ 3. об'єкти підсобного, виробничого і обслуговуючого призначення					868,0
4.		Розділ 4. Об'єкти енергетичного господарства					2314,4
5.		Розділ 5. об'єкти транспортного господарства і зв'язку					2314,4
6.		Розділ 6. Зовнішні мережі і споруди водопроводу					2314,4
7.		Розділ 7. благоустрій промислового майданчика					1518,9

Змн.	Арк.	№ документа	Підпис	Дата
------	------	-------------	--------	------

03-06-211872 МР

Арк.

164



	2	3	4	5	6	7	8
	Всього по розділах 1-7						38838,7
8.		Розділ 8. Тимчасові будівлі і споруди					387,6
9.		Розділ 9. Інші роботи і затрати пов'язані з виконанням робіт взимку					1174,6
	Всього по частині I						1562,2
10.		Розділ 10. Утримання дирекції підприємства, що будується					387,6
11.		Розділ 11. Підготовка експлуатаційних кадрів					387,6
12.		Розділ 12. Проектно-пошукові роботи					969,2
	Всього по частині II						1744,4
	Всього по частинах I і II						3306,6
	Резерв 3%						991,98
	Всього						4298,58

### 10.3 Визначення експлуатаційних затрат по системі водопостачань

#### 10.3.1 Визначення собівартості річної продукції

Собівартість річної продукції або річні експлуатаційні затрати по системі водопостачання визначаються за формулою, тис.грн:

$$C_{p.e.z.} = C_p + C_e + C_T + C_z + A + C_{T.p} + TP + B + Ц + O_n + B_{e.e.}, \quad (10.2)$$

де  $C_p$  – вартість хімічних реагентів;

$C_e$  – затрати на виробничу електроенергію;

$C_T$  – затрати теплової енергії;

$C_z$  – заробітна плата робітників;

$A$  – амортизаційні відрахування;

$C_{T.p}$  – затрати на поточний ремонт;

$TP$  – вартість трудових ресурсів;

$B$  – вартість покупної води;

03-06-211872 MP

Арк.

165

Змн.	Арк.	№ документа	Підпис	Дата



$C$  – цехові витрати;

$O_n$  – величина затрат на загально-виробничі потреби;

$B_{в.е.}$  – експлуатаційні затрати (зарплата адміністративно-технічного персоналу, канцелярські витрати та інше).

Результати розрахунків річних експлуатаційних затрат по системі водопостачання зводимо в таблицю 10.8.

### 10.3.2 Затрати на реагенти

По цій статті враховуються затрати на всі види хімічних реагентів і біогенних добавок, необхідних для обробки води. Затрати на реагент підраховуємо в табличній формі.

Таблиця 10.3

#### Розрахунок вартості реагентів

№ п/п	Назва хімічних реагентів	Річна кількість води, що обробляється	Витрата реагентів		Ціна за 1т реагентів, грн	Всього вартість реагентів, тис. грн.
			Норма на 1000м3 очищеної води, кг	На річну кількість, т		
1	2	3	4	5	6	7
1.	Хлор	14757045,15	1,0	33,6	49000	1646,4

### 10.3.3 Затрати на електроенергію

За цією статтею враховуються затрати на виробничу електроенергію, яка витрачається на перекачку води, на приведення в рух технологічного обладнання. Вартість електроенергії визначається окремо для кожного споживача. Розрахунок ведемо в табличній формі.

Таблиця 10.4

#### Розрахунок кількості електроенергії

№ п/п	Назва споруд, які мають електродвигуни	Електродвигуни високої напруги $N > 200$ кВт				Електродвигуни низької напруги $N < 200$ кВт				
		робочі		резервні		робочі		резервні		
		К-ть	Потуж.	К-ть	Потуж.	К-ть	Потуж.	К-ть	Потуж.	
1	2	3	4	5	6	7	8	9	10	
1.	Свердловини					16	32	4	32	
						Σ640				
2.	Насоси I підняття	3	320	2	320					
		Σ1600								

										Арк.
										167
Змн.	Арк.	№ документа	Підпис	Дата	03-06-211872 МР					

Оплачувана встановлена потужність трансформаторів, які живлять електродвигуни високої напруги, визначається за формулою, кВт:

$$N_e'' = \frac{\Sigma N_e}{\eta \cdot \cos \phi} = \frac{1600}{0,9 \cdot 0,9} = 1975,3 \quad (10.3)$$

де  $\Sigma N_e$  – сумарна потужність встановлених електродвигунів високої напруги, кВт;

$\eta$  – коефіцієнт корисної дії електродвигуна,  $\eta=0,9$ ;

$\cos \phi$  – показник коефіцієнта потужності, який характеризує корисно використану електроенергію,  $\cos \phi=0,9$ .

Оплачувана встановлена потужність трансформаторів, які живлять електродвигуни низької напруги, визначається за формулою, кВт\*А:

$$N_{TP}' = \frac{\Sigma N_n \cdot K_1 \cdot K_2}{\cos \phi} = \frac{640 \cdot 1,5 \cdot 1,05}{0,9} = 1120 \quad (10.4)$$

де  $\Sigma N_n$  – сумарна потужність встановлених електродвигунів високої напруги, кВт;

$K_1$  – коефіцієнт, який враховує трансформаторний резерв,  $K_1=1,5$ ;

$K_2$  – коефіцієнт обліку врахування електроосвітлювального навантаження,  $K_2=1,05$ .

Так як  $N_{TP}' > 750$  кВт\*А і  $N_e < 750$  кВт\*А, то оплата електроенергії проводить по двоскладному тарифу. Розрахунок ведемо в табличній формі.

Відпускна активна енергія визначається за формулою, кВт\*год/рік:

$$N_e = \frac{365 \cdot Q \cdot H \cdot t}{102 \cdot \eta_n \cdot \eta_d}, \quad (10.5)$$

де  $Q$  – середня подача насоса, л/с;

$H$  – напір насоса, м;

$t$  – тривалість роботи насосів, год.;

$\eta_n$  – коефіцієнт корисної дії насоса;

$\eta_d$  – коефіцієнт корисної дії електродвигуна.

$$N_e' = \frac{365 \cdot 16 \cdot 35,8 \cdot 52 \cdot 24}{102 \cdot 0,86 \cdot 0,9} = 3304983,7 \text{ кВт год / рік}$$

$$N_e'' = \frac{365 \cdot 573 \cdot 54 \cdot 24}{102 \cdot 0,86 \cdot 0,9} = 3433296,85 \text{ кВт год / рік}$$

						03-06-211872 МР	Арк.
Змн.	Арк.	№ документа	Підпис	Дата			168



## Розрахунок вартості електроенергії

№ п/п	Назва споживачів електроенергії	Встан потуж., кВА	Відпускна активна енергія кВт год/рік	Тариф		Вартість, грн		
				За 1 кВА встанов. потуж. грн.рік	За 1 кВА актив енерг. грн	Встан потуж	Викор елект енергії	Всього затра тис.грн
1	2	3	4	5	6	7	8	9
1	Насоси I-го підйому	1120	3304983,7	3,20	3,6	3584,0	119897 941,32	119933,5 25
1	Насоси II-го підйому	1975,3	3433296,85	3,20	3.6	6320,96	123598 68,66	12366,18 9
	Всього							124486,1 23

Додаткова витрата електроенергії на невраховані електроприймачі технологічних механізмів рівна 10% від витрати основної електроенергії – 124486,123 тис. грн.

Загальна вартість електроенергії рівна 136934,735 тис. грн.

**10.3 4 Заробітна плата виробничих робітників**

Розрахунок заробітної плати проводиться виходячи з цілодобової роботи агрегатів і споруд та реального фонду робочого часу. В основну заробітну плату робітників входить плата за діючими окладами, доплата за роботу в нічний час, святкові та вихідні дні, а також премії по діючих системах оплати праці.

Розрахунок фонду заробітної плати ведемо в табличній формі.

Таблиця 10.6

## Розрахунок фонду заробітної плати

№ п/п	Назва цехів	Число робітників, чол.	Місячний тарифний оклад, грн.	Річний фонд зарплати за 11 місяців, тис.грн.
1	2	3	4	5
1.	Мережа водопроводу	15	12650	189,75
2.	Водозабірні споруди	12	10440	125,28
3.	Очисні споруди	17	12040	204,68
4.	Насосна станція II підняття	8	11020	88,66
	Всього тарифний фонд			607,87
	Доплата 30% від тарифного фонду			182361
	Всього фонд основної зарплати			790.231
	Додаткова зарплата, 6% від суми основної зарплати			47,41
	Загальний фонд зарплати			837,645

								Арк.
								169
Змн.	Арк.	№ документа	Підпис	Дата	03-06-211872 МР			



### 10.3.5 Амортизаційні відрахування

Амортизаційні відрахування від суми капітальних вкладень, тобто від кошторисної вартості основних фондів визначаються в відповідності з встановленими нормами. Розрахунок ведемо табличній формі.

Таблиця 10.7

Розрахунок величини амортизаційних відрахувань

№ п/п	Назва будівель та споруд	Вартість по зведеному кошторису, тис.грн.	Загальна норма амортизації, %	Сума амортизації, тис.грн.
1	2	3	4	5
1	Водозабірні споруди	200,0	6,8	13,6
2	Резервуари чистої води	3860,8	2,7	104,24
3	Водонапірна башта	2325,6	2,8	65,12
4	Станція знезалізнення	12508,2	4,6	575,38
5	НС-II	1027,2	2,6	26,71
6	Водопровідна мережа та водогони	19357,08	2,4	464,57
		39278,88		1249,62

### 10.3.6 Затрати на поточний ремонт

Затрати на поточний ремонт включають:

основну і додаткову заробітну плату ремонтних робітників;

затрати на матеріали, які використовуються на ремонт;

послуги ремонтних майстерень підприємства.

Затрати на поточний ремонт приймаються в розмірі 1% від вартості споруд, обладнання, мереж:

$$C_{TP} = 39278,88 \cdot 0,01 = 392,78 \text{ тис. грн.}$$

### 10.3.7. Затрати на трудові ресурси

Затрати на трудові ресурси приймаються в розмірі 3-5% від величини основної заробітної плати:

$$TP = 837,645 \cdot 0,04 = 33,506 \text{ тис. грн.}$$

### 10.3.8 Інші затрати

Приймаємо, що всі затрати (цехові, загально експлуатаційні і поза експлуатаційні) рівні сумі витрат на основну заробітну плату робітників:

$$P_p = 837,684 \text{ тис. грн.}$$

Результати розрахунків по всіх статтях зводимо в таблицю 10.8.

									Арк.
									170
Змн.	Арк.	№ документа	Підпис	Дата	03-06-211872 МР				



## Кошторис річних експлуатаційних витрат по статтях затрат

№ п/п	Назва статей	Річні затрати		Затрати на 1м3, коп..
		в тис. грн.	в %	
1	2	3	4	5
1.	Хімічні реагенти	1646,4	13,10	0,02
2.	Електроенергія	136934,735	42,59	5,18
3.	Заробітна плата	837,645	5,14	0,63
4.	Амортизаційні відрахування	1249,62	24,38	0,25
5.	Поточний ремонт	392,78	9,42	0,10
6.	Трудові ресурси	33,506	0,20	0,03
7.	Інші затрати	837,645	5,14	0,63
		140402,395	100	6,84

## 10.4 Визначення собівартості одиниці продукції водопостачання

Собівартість одиниці продукції визначається за формулою, грн.:

$$C_{од} = \frac{C_{р.е.з.}}{Q_p}, \quad (10.6)$$

де  $C_{р.е.з.}$  – річні експлуатаційні затрати, грн./рік;

$Q_p$  – величина водоспоживання, м<sup>3</sup>/рік.

$$C_{од} = \frac{140402395}{14757045,15} = 9,6 \text{ грн.}$$

## 10.5 Визначення техніко-економічних показників проекту

1. Капітальні вкладення на будівництво, тис. грн.:

$$K = \sum K_i = 43577,46$$

2. Сумарні річні експлуатаційні затрати всіх споруд і елементів обладнання, тис. грн.:

$$C = \sum C_i = 140402,395$$

3. Питомі капітальні затрати на одиницю продукції, грн./м<sup>3</sup>:

$$K_{нит} = \frac{\sum K_i}{Q_p} = \frac{43577460}{14757045,15} = 2,95 \quad (10.7)$$

Питомі експлуатаційні затрати на одиницю продукції:

$$C_{нит} = \frac{\sum C_i}{Q_p} = \frac{140402395}{14757045,15} = 9,6 \text{ грн./м}^3 \quad (10.8)$$

						03-06-211872 МР	Арк.
							171
Змн.	Арк.	№ документа	Підпис	Дата			

4. Визначаємо показник приведених затрат, тис. грн./рік:

$$ПЗ = C + E_n \cdot K = 140402,395 + 0,15 \cdot 43577,46 = 146939,014$$

де  $E_n$  – нормативний коефіцієнт ефективності капітальних вкладень;  $E_n = 0,15$ .

5. Визначаємо дохід за формулою, тис. грн. :

$$D = a_n \cdot Q_n = 9,6 \cdot 14757045,15 = 141667,633 \text{ тис. грн} \quad (10.9)$$

де  $a_n$  – вартість одиниці продукції системи водопостачання для населенні, грн.;

$Q_n$  – річна витрата води населенням,  $m^3$ /рік;

6. Перевищення річного прибутку за реалізовану продукцію над сумарними річними затратами по експлуатації системи водопостачання, тис. грн:

$$П = D - C_{e.p.z.} = 140191,928 - 140402,395 = 1265,238. \quad (10.10)$$

7. Рівень рентабельності:

$$P = \frac{П}{ОФ} \cdot 100\% = \frac{1265,238}{39178,88} \cdot 100\% = 3,2\% \quad (10.11)$$

де  $ОФ$  – вартість основних виробничих фондів.

8. Коефіцієнт використання території:

$$K_T = \frac{F_c}{F_{генплану}} = \frac{5,4}{7,5} = 0,72 = 72\% \quad (10.12)$$

де  $F_c$  – площа всіх будівель, споруд, доріг.

9. Коефіцієнт озеленення:

$$K_{оз} = \frac{F_3}{F_{генплану}} = \frac{0,8}{7,5} \cdot 100\% = 11\% \quad (10.13)$$

де  $F_3$  – площа зелених насаджень (трава, дерева, кущі).

Техніко-економічні показники проекту зводимо в таблицю 10.9.

					03-06-211872 МР	Арк.
						172
Змн.	Арк.	№ документа	Підпис	Дата		







## СПИСОК ЛІТЕРАТУРИ

1. Ткачук О. А. Удосконалення систем подачі та розподілення води населених пунктів : монографія. Рівне : НУВГП, 2008. 301 с.
2. Тугай А. М., Орлов В. О. Водопостачання. – Київ: Знання, 2009. 735 с.
3. ДСанПіН 2.2.4-171-10. Гігієнічні вимоги до води питної, призначеної для споживання людиною. [Чинний від 2010-07-01]. Вид. офіц. Київ, 2010.
4. ДБН В.2.5-74:2013. Водопостачання. Зовнішні мережі та споруди. [Чинний від 2014-01-01]. Вид. офіц. Київ, 2013. 159 с.
5. Орлов В. О., Шадура В. О., Назаров С. М. Інтенсифікація та реконструкція систем водопостачання : навчальний посібник. - Рівне : НУВГП, 2013. 265 с.
6. Орлов В.О., Назаров С.М., Шадура В.О. Проектування водозабірних споруд. - Рівне: НУВГП, 2002. - 129 с.
7. Кравченко В. С. Водопостачання та каналізація : підручник. - Київ : “Кондор”, 2003. 288 с.
8. Ткачук О. А., Косінов В. П., Новицька О. С. Системи подачі та розподілення води населених пунктів : навч. посіб. – Рівне : НУВГП, 2011. 273 с.
9. ВБН 46/33 - 2.5 - 5 - 96. Сільськогосподарське водопостачання, Зовнішні мережі і споруди. Норми проектування. - К.: 1996. - 152 с.
10. ДБН В.1.1-7:2016. Пожежна безпека об'єктів будівництва. Загальні вимоги. [Чинний від 2017-06-01]. Вид. офіц. Київ : Міністерство регіонального розвитку, будівництва та житлово-комунального господарства України 2017.
11. ДБН В.2.5-64:2012. Внутрішній водопровід та каналізація. Частина І. Проектування. Ч. ІІ. Будівництво. [Чинний від 2013-03-01]. Вид. офіц. Київ : Мінрегіонбуд України, 2013.
12. Міські інженерні мережі та споруди : підручник / А.М.Тугай та ін. Київ : КНУБА, 2016. 288 с.
13. Ткачук О. А., Шадура В. О. Водопровідні мережі. - Рівне: НУВГП, 2010. 146 с.
14. Василенко О.А, Епоян С.М та ін.. Водовідведення та очистка стічних вод міста. Курсове і дипломне проектування. Приклади та розрахунки. Навчальний посібник. - Київ-Харків, КНУБА, ХНУБА, ТО Ексклюзив, 2012-540 с.
15. Хоружий П. Д., Хомутецька Т. П., Хоружий В. П., Ресурсозберігаючі технології водопостачання. – Київ : Аграрна наука, 2008. 534 с.
16. Ткачук О. А. Міські інженерні мережі : навчальний посібник. - Рівне : НУВГП, 2015. 412 с.
17. Епоян С.М., Колотило В.Д. та ін.. Водопостачання та очистка природних вод: Навчальний посібник. - Х: Фактор, 2010-192 с.
18. Довідник по сільськогосподарському водопостачанню та каналізації / Хоружий П.Д., Орлов В.О., Ткачук О.А. та інші. Київ : Урожай, 1992. 328 с.
19. Шевелєв Ф. А., Шевелєв А. Ф. Таблицы для гидравлического расчета водопроводных труб. - Москва : Стройиздат, 1984. 116 с.
20. Про питну воду, питне водопостачання та водовідведення зі змінами 2004-2017 : Закон України. URL: <http://zakon2.rada.gov.ua/laws/show/2918-14>
21. Ковальчук В. А. Очистка стічних вод. - Рівне : ВАТ “Рівненська друкарня”, 2002. 622 с.

03-06- № 2 1 1 8 729 МР

Арк.


174

Змн.	Арк.	№ документа	Підпис	Дата







Інститут	Національний університет водного господарства та природокористування
Кафедра	Навчально-науковий інститут будівництва та архітектури
Напрямок підготовки(галузь знань)	Водопостачання, водовідведення та бурової справи
Спеціальність	19 «Архітектура та будівництво» (шифр і назва)
Освітньо професійна програма	192 «Будівництво та цивільна інженерія» (шифр і назва)
	Водопостачання та водовідведення
	<b>ЗАТВЕРДЖУЮ</b>
	завідувач кафедри С.Ю. Мартинов
	
	“ 07 ” жовтня 2022 рік

## ЗАВДАННЯ НА МАГІСТЕРСЬКУ РОБОТУ СТУДЕНТУ

*Ярмошевич Сергій Геннадійович*

. (прізвище, ім'я, по батькові)

1. Тема роботи: Розширення та реконструкція системи водопостачання м. Летичів Хмельницької обл.

керівник роботи Шадура Віктор Опанасович к.т.н., доцент  
(прізвище, ім'я, по батькові, науковий ступінь, вчене звання)

затверджена наказом по університету від “09” жовтня 2022 року С№854

2. Строк подання студентом роботи 20 грудня 2022 р.

3. Вихідні дані до роботи

1. Генплан із забудовою міста Летичів.
2. Кліматичні та геологічні умови будівництва
2. Існуюча мережа водопостачання міста Летичів
3. Експлуатаційні показники системи подачі і розподілу води м. Летичів
4. Дані про якість води
4. Звітні данні подачі і реалізації води

4. Зміст розрахунково-пояснювальної записки (перелік питань, які потрібно розробити) *Реферат.*

1. Характеристика об'єкту водопостачання
2. Визначення режиму водоспоживання та розрахункових витрат води
3. Техніко-економічний розрахунок по вибору типу водозабору
4. Проектування водозабірних споруд з підземних джерел.
5. Розрахунок водопровідної мережі
6. Напірно-регулювальні споруди
7. Станція знезалізнення води
8. Будівництво резервуарів чистої води (РЧВ)
9. Охорона праці та безпека у надзвичайних ситуаціях.
10. Техніко-економічні показники проекту.

5. Перелік графічного матеріалу (з точним зазначенням обов'язкових креслень)

1. План забудови міста м Летичів з водопровідною мережею
2. Реконструкція водопровідної мережі міста Летичів
3. Повздовжній профіль по зовнішньому контуру водопровідної мережі
5. Геологічний розріз свердловини з наземним павільйоном.
6. Насосна станція 2-го підйому.
7. Станція знезалізнення води.
- 9,10 Будівельний план РЧВ та графік виконання робіт ІТТЕП проекту.
4. Наукова частина



	Консультант	Підпис, дата	
		Завдання видав	Завдання прийняв
1.	Шадура В.О.(розділи 1-7)	07.10.22	17.12.22
2.	Алексієвець І.І.(розділ 8)	01.11.22	12.12.22
3	Филипчук В.Л. (розділ 9)	10.11.22	14.12.22
4	Кравченко Н.В. (розділ 10)	15.11.22	15.12.22

7. Дата видачі завдання 07 жовтня 2022 р

№ з/п	Назва етапів магістерської роботи	Строк виконання етапів роботи	Примітка
1	Місцеві умови об'єкта водопостачання	01.10.2022	Виконано
2	Визначення розрахункових добових витрат (Лист 1)	05.10.2022	Виконано
3	Існуюче джерело водопостачання (Лист 2)	09.10.2022	Виконано
4	Існуючий стан водопровідної мережі (Лист 3,4)	10.10.2022	Виконано
5	Насосні станції (лист 6)	18.10.2022	Виконано
6	Розрахунок водозабірних споруд (Лист 5)	25.10.2022	Виконано
7	Розрахунок водоочисних споруд (лист 7,8)	28.10.2022	Виконано
8	Наукова частина (Лист 12)	23.11.2022	Виконано
9	Технологія і організація будівельно-монтажних робіт (Лист 9,10)	25.11.2022	Виконано
10	Охорона праці та безпека у надзвичайних ситуаціях.	27.11.2022	Виконано
11	Техніко-економічні показники проекту. (лист 11)	14.12.2022	Виконано
12	Рецензія роботи	22.12.2022	
13	Перевірка роботи на антиплагіат	23.12.2022	
14	Захист магістерської роботи	27.12.2022	
15	Здача роботи в архів	28.12.2022	

Студент

(підпис)

Керівник роботи

(підпис)

Ярмошевич С.Г.

(прізвище та ініціали)

Шадура В.О.

(прізвище та ініціали)